

(10) ES (11) (21) (22)	NUMERO 279.182	(10) Y
	FECHA DE PRESENTACION 7 Mayo de 1984	



ESPAÑA

MODELO DE UTILIDAD

16 JUN. 1985

(30) PRIORIDADES: (31) NUMERO	(32) FECHA	(33) PAIS
----------------------------------	------------	-----------

(47) FECHA DE PUBLICIDAD	(51) CLASIFICACION INTERNACIONAL A47G19/28
--------------------------	--

(54)	TITULO DE LA INVENCIÓN CIERRE PERFECCIONADO PARA HUEVERAS.
------	--

(71)	SOLICITANTE (S) SODE, S.A.
------	--------------------------------------

(72)	DOMICILIO DEL SOLICITANTE Ctra. Villabona-Asteasu - ASTEASU (GUIPUZCOA)
------	---

(73)	INVENTOR (ES) (Empty)
------	--------------------------

(73)	TITULAR (ES) SODE, S.A.
------	-----------------------------------

(74)	REPRESENTANTE D. JAIME ISERN CUYAS, Agente Oficial de la Propiedad Industrial
------	---

MEMORIA DESCRIPTIVA

El objeto de la presente solicitud de Modelo de Utilidad se refiere a un "CIERRE PERFECCIONADO PARA HUEVERAS" - que aporta a su función específica esenciales características de novedad y eficacia constitutivas de notables ventajas sobre lo hasta ahora conocido en este campo y existente en el mercado.

5.

10.

15.

Con la finalidad de dotar a los envases destinados a la protección, almacenaje y transporte de huevos de medios de cierre automáticos y eficientes que ofrezcan mayor seguridad y funcionalidad en su cometido, evitando a la vez deformaciones de las hueveras y deterioro de la mercancía — contenida, se ha llevado a efecto la investigación pertinente proyectando y realizando para esta clase de envases el objeto del enunciado, cuyas notas características comentamos seguidamente ilustrándolas con los dibujos explicativos que se acompañan a la presente memoria descriptiva.

20.

25.

Es de aplicación el cierre que propugnamos a las hueveras del tipo de las formadas por dos mitades abatibles - entre sí que cuentan en uno de los bordes longitudinales - con una estrecha franja de unión actuante de bisagra en la operación de apertura y cierre, siendo retenidas ambas mitades en la posición de cerradas por unos medios de cierre automático a presión, localizados en la proximidad del borde longitudinal opuesto al anteriormente indicado.

30.

En dicho borde de una de las dos mitades, preferentemente en la que actúa de tapa se ha creado al menos un elemento macho de cierre integrado por un apéndice perpendicular inicialmente troncocónico invertido desde cuya base menor parte un pequeño tramo de revolución curvocóncava ter-

5. minado por un casquete esférico, de modo que en la indicada base menor del tronco de cono queda realizado un asiento plano circundante del referido tramo curvocóncavo, en tanto que con este y el casquete esférico mencionado se define un resalto toroidal de mayor diámetro.

10. En la mitad opuesta o base de la huevera y en posición enfrentada a los medios de cierre descritos que actúan de machos, se han realizado los elementos hembras compuestos por una elevación de planta optativamente rectangular, interiormente hueca, provistas en ambas caras correspondientes a las paredes de los lados mayores de ondulaciones verticales.

15. El elemento hembra comentado recibe en su espacio interno, mediante una leve presión, al elemento macho, con el límite de penetración determinado por la base menor del tramo troncocónico del apéndice, quedando retenido el resalto toroidal del extremo libre en el alojamiento previsto en el complemento hembra, merced a las ondulaciones verticales indicadas de que han sido dotadas las paredes mayores de este medio receptor del elemento macho de cierre.

20. La descripción detallada que sigue la referimos a las figuras adjuntas en las que a título de ejemplo y sin carácter limitativo alguno, por tanto ya que la práctica puede aconsejar cualquier ligera modificación sin alterar la esencialidad de la invención se ha representado la realización que consideramos idónea y de conformidad con el comentario que antecede.

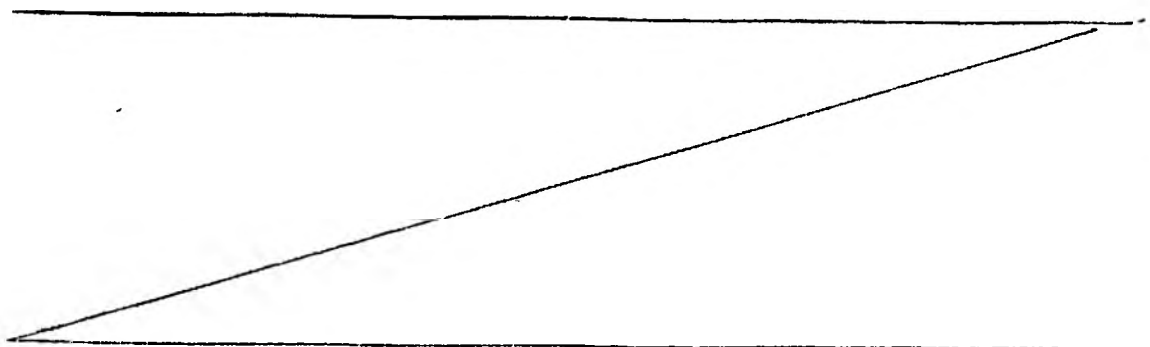
25. La figura 1 comprende una vista en planta interior de ambas partes del envase para huevos.

30. La figura 2, la sección al medio de los elementos de

cierre en detalle ampliado.

Conforme a la figura 1 se observa la huevera en posición de abierta con vista de los elementos machos de cierre -1- y -1'- con proyección circular ocupando puntos equidistantes de los bordes y entre sí. Consecuentemente, los elementos hembras del cierre se ubican en posiciones enfrentadas -2- y -2'- a las de los respectivos machos indicados, presentan planta rectangular interiormente hueca y las paredes de los lados mayores con ondulaciones verticales en ambas caras.

En la figura 2 se aprecia la sección de ambos elementos del cierre indicándose con la cota -3- el macho, compuesto en función de una zona troncocónica invertida -4- con la base mayor unida al cuerpo integrante de la tapa del envase. Se desarrolla a continuación una zona de revolución curvocóncava -5- que enlaza la porción troncocónica y el casquete esférico -6-. Dicho casquete esférico lleva en su zona intermedia un leve resalto toroidal -7- de ligero mayor diámetro con el que se efectúa el encaje en el elemento hembra del cierre. Dicho elemento hembra -8- se ha formado a partir de una sección rectangular hueca en la que los lados mayores llevan practicados unas ondulaciones verticales internas -9- y externas -10- que actúan de medios útiles para el encaje del mencionado resalto toroidal mediante deformación de las caras -9- del elemento hembra.



N O T A

Hecha la descripción del presente invento lo que se declara como no divulgado ni practicado en España comprende las reivindicaciones siguientes:

5. 1.- Cierre perfeccionado para hueveras, aplicable a las formadas por dos mitades, integrantes de la base y de la tapa, que se abaten entre sí mediante una estrecha franja de unión de los bordes de plegado, siendo retenidas en la posición de cerrada de la huevera por medio de elementos de cierre localizados en las proximidades de los bordes longitudinales opuestos, caracterizado porque junto al borde longitudinal de una de las mitades, preferentemente de la tapa, se ha previsto al menos un elemento macho de cierre formado por un apéndice inicialmente troncocónico invertido desde cuya base menor parte un corto tramo de revolución curvocóncava finalizado por un casquete esférico, de modo que en dicha base menor de la zona troncocónica queda definido un asiento plano que circunda al tramo curvocóncavo, en tanto que la unión entre este y el casquete esférico indicado determina un resalto toroidal de mayor diámetro.

10.

15.

20.

25. 2.- Cierre, según la reivindicación 1, que se caracteriza porque en la mitad opuesta o base de la huevera y en posición enfrentada al elemento macho descrito en el párrafo precedente, se han previsto los respectivos elementos hembras del cierre formados por una elevación de planta optativamente rectangular, hueca interiormente, y con sus paredes mayores dotadas de ondulaciones verticales en ambas caras.

30. 3.- Cierre, según las reivindicaciones 1 y 2, que se caracteriza porque el citado elemento hembra de cierre es

susceptible de recibir en su interior a dicho elemento macho, constituyendo el asiento plano mencionado en la reivindicación un medio de limitación y tope en la operación de introducción entre ambos elementos, quedando retenidos entre sí como consecuencia de la presión ejercida por las pa
redes onduladas contra el indicado resalto toroidal.

5.

4.- CIERRE PERFECCIONADO PARA HUEVERAS.

Según se describe y reivindica en la presente Memoria que consta de 6 hojas foliadas y mecanografiadas por una sola cara y de 1 láminas de dibujos.

10.

Madrid, a 7 Mayo de 1984

SODE, S.A.

p.a.

JAIME ISERN CUYÁS
P. P.

15.

20.

25.

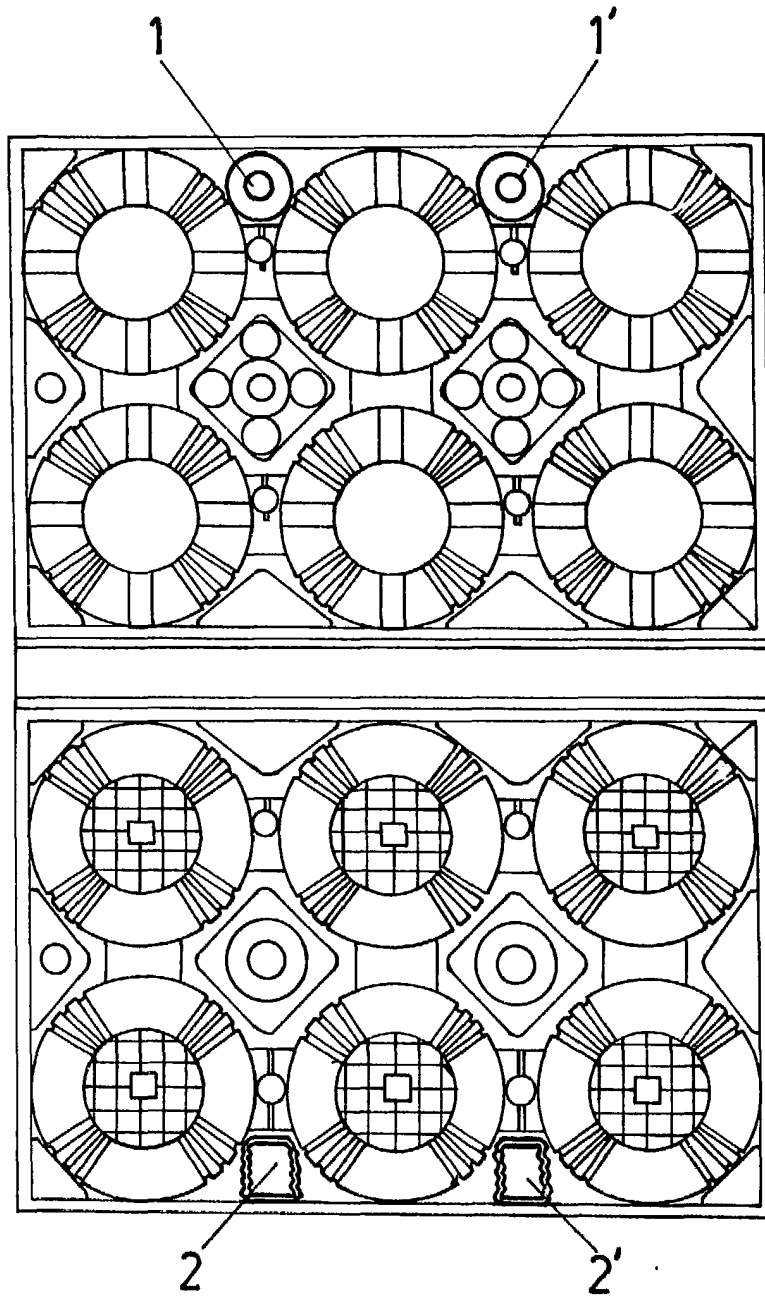


FIG. 1

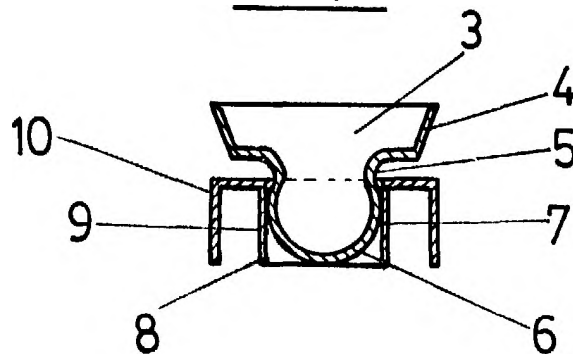
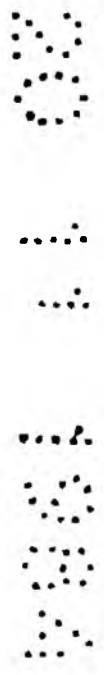


FIG. 2



Madrid, a 7 Mayo de 1984
p.a.

JAIMÉ ISERN CUYÁS

P.º

Arbes