



ESPAÑA

MODELO DE UTILIDAD

(10) ES	(16) NÚMERO	(15) Y
	279177	
(18)	(17) FECHA DE PRESENTACION	
	7.5.84.	

11.0 NOV. 1984 M. 4357

(30) PRIORIDADES:	(32) FECHA	(33) PAIS
(31) NÚMERO		

(47) FECHA DE PUBLICIDAD	(51) CLASIFICACION INTERNACIONAL
	E 05 B 65 / 00

(54) TITULO DE LA INVENCIÓN

DISPOSITIVO DE CIERRE PARA PUERTAS Y PERSIANAS ENROLLABLES, PERFECCIONADO.

(71) SOLICITANTE (S)

D. JESUS SUAREZ CASUSO.

DOMICILIO DEL SOLICITANTE

Camino de Ibarsusi, 2 - BILBAO - 4 -

(72) INVENTOR (ES)

(73) TITULAR (ES)

(74) REPRESENTANTE

DON BERNARDO UNGRIA GOIBURU.

JM/MCG.-

1 El Estatuto vigente sobre Propiedad Industrial, de
26 de Julio de 1929, en su texto refundido publicado el 30
de Abril de 1930, establece los caracteres de patentabili-
dad de las invenciones de tipo industrial que tienen por
5 objeto obtener ventajas sobre lo ya conocido, admitiendo
por consiguiente como patentables, las nuevas máquinas, a-
paratos, instrumentos, procesos de fabricación, etc. La am-
plitud de conceptos previstos como patentables, ha llevado
al legislador a aclarar (Artº. 46) que la enumeración con-
10 tenida en dicho cuerpo legal es puramente enunciativa y no
limitativa, haciéndola extensiva incluso a los descubrimien-
tos de tipo científico (Artº. 47).

El Decreto de 26 de Diciembre de 1947, recogiendo
la Orden de 18 de Noviembre de 1935, confirma el criterio
15 legal de que también serán patentables los instrumentos, ob-
jetos, o partes de los mismos, que aporten a la función a
que son destinados, un beneficio o efecto nuevo, y en úni-
nitiva que constituyan una mejora sustancial sobre lo ante-
riormente conocido.

20 Pues bien, a tenor de lo expuesto, y en base al ar-
ticulado que recoge los conceptos expresados, debe conside-
rarse, que la invención a que se refiere la presente memo-
ria, constituye una novedad industrial, con características
y ventajas que la hacen merecedora del privilegio de explo-
25 tación exclusiva que por ella se solicita, premiando así
los méritos de quien aporta a la industria del país una me-
jora efectiva y precisamente comprendida entre las enuncia-
das por la Ley como patentables. (Arts. 46 y 47 en relación
con el 171, en su nueva redacción afectada por la Orden de
30 18 de Noviembre de 1.935).

1 La presente invención, según se expresa en el
enunciado de esta memoria descriptiva, consiste en un dis-
positivo de cierre para puertas y persianas enrollables,
perfeccionado.

5 Los dispositivos actuales de este tipo, cuentan
con una pieza hembra, que queda embutida y enrasante con
el suelo, y en cuyo interior queda guiado un vástago impul-
sado por un resorte antagónico. Este vástago puede tomar
una posición emergente de la pieza hembra, y otra de inclu-
10 sión en la pieza hembra. En la posición de emergencia, y
cuando la puerta se encuentra en la posición de cierre, el
dispositivo de cerradura provisto en la parte inferior de
aquella, queda anclado a dicho vástago, mediante diferentes
dispositivos de cierre.

15 El dispositivo de cierre objeto de la inven-
ción, presenta una serie de ventajas sobre los dispositi-
vos conocidos, determinados por elementos de regulación y
limitadores de la salida del vástago, para coincidir adecua-
damente con la parte complementaria del cierre dispuesta
20 solidariamente en la base de la puerta o persiana enrolla-
ble. Además, el anclaje de los elementos dispuestos en el
suelo y en la puerta, no precisan de un posicionado relativo
del vástago para la confrontación de los medios de anclaje,
sino que por el contrario, el anclaje se consigue con inde-
pendencia de la orientación de dicho vástago.

25 La invención dispone de una pieza hembra de
forma tubular y con fondo, que queda embutida en el suelo,
y en la que discurre un vástago cilindrico asistido por un
resorte que la mantiene en posición emergente del suelo. La
30 posición de emergencia es regulable mediante dos tuercas

1 roscadas por su periferia exterior, al interior también ros-
cado de la pieza hembra, haciendo tope en la tuerca más
interna, otra tuerca provista de dos alas radiales, situada
en contacto con la cara inferior del vástago y roscada a una
5 espiga axial situada en posición emergente de la cara circu-
lar inferior de dicho vástago.

La zona emergente del vástago, va dotada de un rebaje anular destinado para la retención del elemento de bloqueo, actuado por llave o dispositivo similar, previs-
10 to en la puerta, al desplazarse tangencialmente a dicho re-
baje anular.

Cuando la puerta está elevada, se consigue que dicho vástago quede en posición enrasante con el suelo, es decir oculto para evitar tropiezos, al presionarle y dar-
15 le un giro de un cuarto de vuelta, quedando las alas de su tuerca dispuestas tras sendos resaltes en posición diametral, ubicados en el interior de la pieza hembra.

Para ayudar a una mejor comprensión de esta memoria descriptiva, y formando parte integrante de la
20 misma, se acompaña una serie de dibujos en los que, con ca-
racter ilustrativo y no limitativo se ha representado lo
siguiente:

Figura 1ª.- Muestra una sección en alzado del dispositivo de cierre objeto de la invención, incluyendo
25 la pieza complementaria anclada en el inferior de la puerta o persiana enrollable.

Figura 2ª.- Representa una sección similar a la de la figura 1, desprovista del elemento anclado a la puerta y en una posición emergente del vástago ligeramente
30 elevada de la anterior.

1 Figuras 3 y 4, representan sendas secciones
por las líneas de corte A-B y C-D de la figura 1, correspon-
diendo a las posiciones de liberación y retención del vástago
mediante su tuerca inferior.

5 Haciendo referencia en la numeración indicada
en las figuras anteriores, vemos como el dispositivo de
cierre para puertas y persianas enrollables, cuenta con
una pieza hembra 1, provista de un embellecedor 2 que enra-
sa con el suelo, y en cuyo interior queda guiado el vástago
10 3, cuyo extremo emergente 4 va dotado con los medios para
retener a la pieza 5, complementaria del cierre, la cual
queda fijada a la puerta o persiana enrollable 6, en el
lugar correspondiente.

15 La invención dispone de un vástago 3, de forma
general cilíndrica, cuya zona emergente 4, va dotada de un
rebaje anular 7 para la retención de la pieza cilíndrica 8,
desplazable en sentido normal a él y situada en el elemento
5 complementario del cierre. Mediante el rebaje anular 7,
se consigue a diferencia de otros dispositivos convenciona-
20 les, que para el desplazamiento de la pieza cilíndrica 8 no
sea preciso posicionar el dispositivo anejo al vástago 3
con respecto al elemento de cierre complementario 5, sino
que basta con que la zona emergente de dicho vástago se in-
cluya en el alojamiento 9 de la pieza complementaria 5, para
25 que se produzca la retención por la disposición tangencial
de la pieza cilíndrica 8 en el rebaje anular 7, independien-
temente de la posición de giro del pasador 3. En casos ante-
riores a la invención, el vástago 3 de enclavamiento, dispo-
ne de un orificio transversal que debe coincidir con el
30 elemento de cierre de la cerradura; si por alguna circuns-

1 tancia el órgano de fijación queda mal alineado, el orifi-
cio transversal del vástago no coincide con el elemento
de cierre, creandose el consecuente problema.

5 Otra de las ventajas del dispositivo de la in-
vención, radica en que dicho pasador 3, es regulable en
altura, lo que facilita el montaje, ya que no hace neces-
ario la fijación del conjunto, a la altura correspondiente
al elemento de cierre anejo a la puerta, como ocurre en
otros mecanismos convencionales.

10 La pieza hembra 1, de forma tubular cilíndrica,
dispone de la superficie de fondo 10 y de una zona superior
roscada interiormente, a cuya embocadura se situa el tapón
roscado 11 y las tuercas 12 y 13 inferiores a él. Tanto el
15 tapón 11 como las tuercas 12 y 13, disponen de una perfo-
ración lisa axial para guía del vástago 3.

En la cara inferior del vástago 3, existe una
perforación axial roscada, para la fijación de una espiga
14 posicionable a mayor o menor profundidad mediante la tuer-
ca 15. Alrededor de la parte emergente de la espiga 14 se
20 dispone un resorte 16 cuyo otro extremo queda aplicado con-
tra la superficie de fondo 10 de la pieza hembra 1 y alre-
dedor de un tetón 17 emergente de ella.

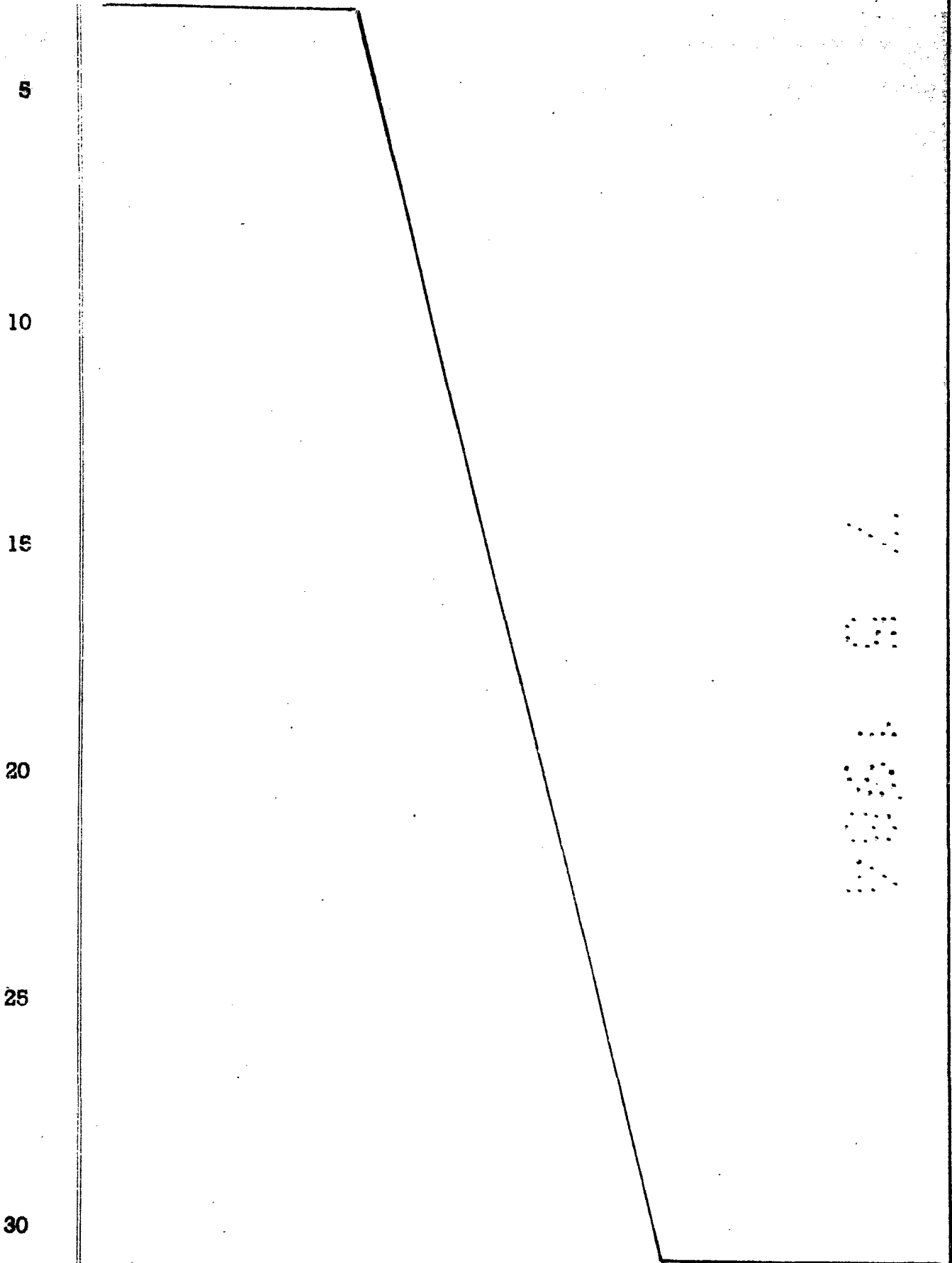
El resorte 16 al presionar sobre la tuerca
15 dispone en posición de máxima emergencia al pasador 3,
25 cuando dicha tuerca 15 contacta con la tuerca 13 fijada a
la pieza hembra 1. Regulando la posición de las tuercas
12 y 13, se consigue ajustar la confrontación de la ranura
anular 7 del vástago 3 con la sección circular de la pieza
cilíndrica 8 que actúa de pasador de retención en la pieza
30 5 complementaria de cierre.

1 Según se observa en la figura 2, las tuercas
12 y 13 tienen una posición más saliente hacia la embocadu-
ra de la pieza hembra 1, por lo que el eje 18 del rebaje
anular 7, adopta una posición 18' más elevada que la anterior,
5 correspondiendo en dicha figura 2 a la posición de máxima
emergencia, por hacer tope la tuerca 12 en el tapón rosca-
do 11.

 Para conseguir que el vástago 13 quede oculto
en el interior de la pieza hembra 1, con su cara superior
19 enrasando con el embellecedor 2 y por tanto con el sue-
10 lo, la tuerca 15 roscada a la espiga 14 del mismo, presenta
según puede observarse en las figuras 3 y 4, dos alas radia-
les 20, en prolongación, que sobresalen de la periferia
circular del vástago 3, de forma que al introducir el vástago
15 3 hasta que la espiga 14 haga tope con el tetón 17 de
la superficie de fondo 10, dichas alas radiales 20 quedan
situadas en una posición más allá de dos salientes 21 que
atraviesan la pared de la pieza hembra 1. Basta con reali-
zar un giro de un cuarto de vuelta al pasador 3, para lo
20 cual tiene practicada en su cara superior 19 una ranura
22, introduciendo tal como una moneda, para que las alas
radiales 20 se situen en posición confrontada con los sa-
lientes 21 y se retengan en ellos. Una vez retenido el
vástago 3, si por cualquier circunstancia se pisa con el
25 tación del zapato sobre la superficie 19 del vástago, este
no se hunde, sino que lo hace solo levemente, debido a que
el extremo inferior de la espiga 14 hace tope con el tetón
17 de la superficie de fondo 10 de la pieza hembra 1.

 Los salientes 21 de la pieza hembra 1, pueden
30 ser independientes e introducirse por la pared de dicha

1 pieza, o pueden sencillamente obtenerse por troquelado y posterior plegado de la misma, conforme a la figura 2.



1 Hecha la descripción a que se refiere la memoria
que antecede, es preciso insistir en que los detalles de
realización de la idea expuesta, pueden variar, es decir,
que pueden sufrir pequeñas alteraciones, basadas siempre
5 en los principios fundamentales de la idea, que son en esen-
cia los que quedan reflejados en los párrafos de la descrip-
ción hecha. En efecto, el Artículo 48 del Estatuto vigente
sobre Propiedad Industrial, establece como no patentables,
en su apartado tercero, "los cambios de forma, dimensiones,
10 proporciones y materias de un objeto ya patentado" fijando
así el criterio del legislador en el sentido de que paten-
tada una idea que pueda dar lugar a una realidad práctica
e industrializable, nadie podrá apoyarse en ella para, a
pretexto de haber introducido ligeras modificaciones, pre-
15 sentarla como nueva y propia.

Este principio, en cuanto al alcance de la protec-
ción del objeto patentado se refiere, se halla confirmado
por numerosas Sentencias del Tribunal Supremo, y entre -
ellas, como más terminantes, en las de fechas 16 de octubre
20 de 1954, 23 de enero de 1959, 20 de marzo de 1964 y otras.

Establecido el concepto expresado, en cuanto a la
amplitud que debe darse a la protección solicitada, se re-
25 dacta a continuación la Nota de Reivindicaciones, de acuer-
do con lo que se establece en el último párrafo del apar-
tado tercero del Artículo 100 de la Ley, sintetizando así
las novedades que se desean reivindicar:

NOTA DE REIVINDICACIONES

En resumen, el privilegio de explotación exclusi-
va que se solicita, recaerá sobre las reivindicaciones si-
30 guientes:

1

5

10

15

20

25

30

1a.- DISPOSITIVO DE CIERRE PARA PUERTAS Y PER
SIANAS ENROLLABLES, PERFECCIONADO, del tipo de los que
cuentan con una pieza hembra embutida en el suelo, por
cuyo interior discurre el vástago asistido por un resorte
y dotado de medios para el anclaje de la puerta y que es
susceptible de enrasar o emerger de la embocadura de aquella,
esencialmente se caracteriza porque el vástago presenta
un rebaje anular próximo a su extremo libre en el que se
retendrá la pieza cilíndrica desplazable, situada en el
elemento de la puerta complementario del cierre, teniendo
el extremo interno del vástago una perforación axial rosca-
da para la fijación de una espiga retenida por una tuerca
con dos alas radiales emergentes de la periferia del vástago;
disponiéndose en la pieza hembra, en forma de casquillo
obturado por su cara inferior, un roscado interior en su
extremo superior para la fijación de un tapón roscado que
enrasa con su embocadura y dos tuercas con roscado exterior,
teniendo tapón y tuercas, una perforación axial para guiado
del vástago; disponiéndose el resorte de empuje del vástago
con un extremo alrededor de la espiga y con tope en la tuerca
de esta, en tanto que el otro extremo lo hace alrededor
de un tetón, axial y emergente del fondo de la pieza hembra
estando limitado el recorrido del vástago entre una posición
de emergencia al hacer tope su tuerca en la tuerca inferior
de la pieza hembra, y una posición de enrase con el suelo
en la que la espiga del vástago hace tope con el tetón del
fondo, pudiendo retenerse en esta última posición, al efectuar
un cuarto de vuelta mediante un ranurado diametral de
su cara libre, al quedar las alas de su tuerca tras dos salientes
dispuestos en oposición diametral en la zona corres-

1 pondiente de la pieza hembra.

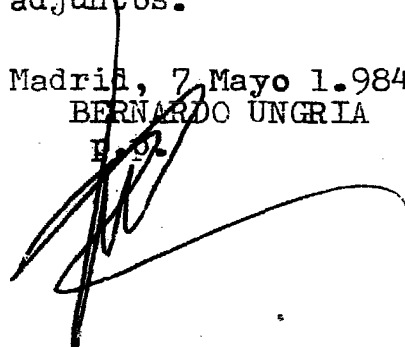
2^a.- Se reivindica por último como objeto
sobre el que ha de recaer el modelo de utilidad que se so-
licita: DISPOSITIVO DE CIERRE PARA PUERTAS Y PERSIANAS
5 ENROLLABLES, PERFECCIONADO.

Todo conforme queda descrito y reivindicado
en la presente memoria descriptiva que consta de once páginas
mecanografiadas y dibujos adjuntos.

Madrid, 7 Mayo 1.984

BERNARDO UNGRIA

E. O.



10

15

20

25

30

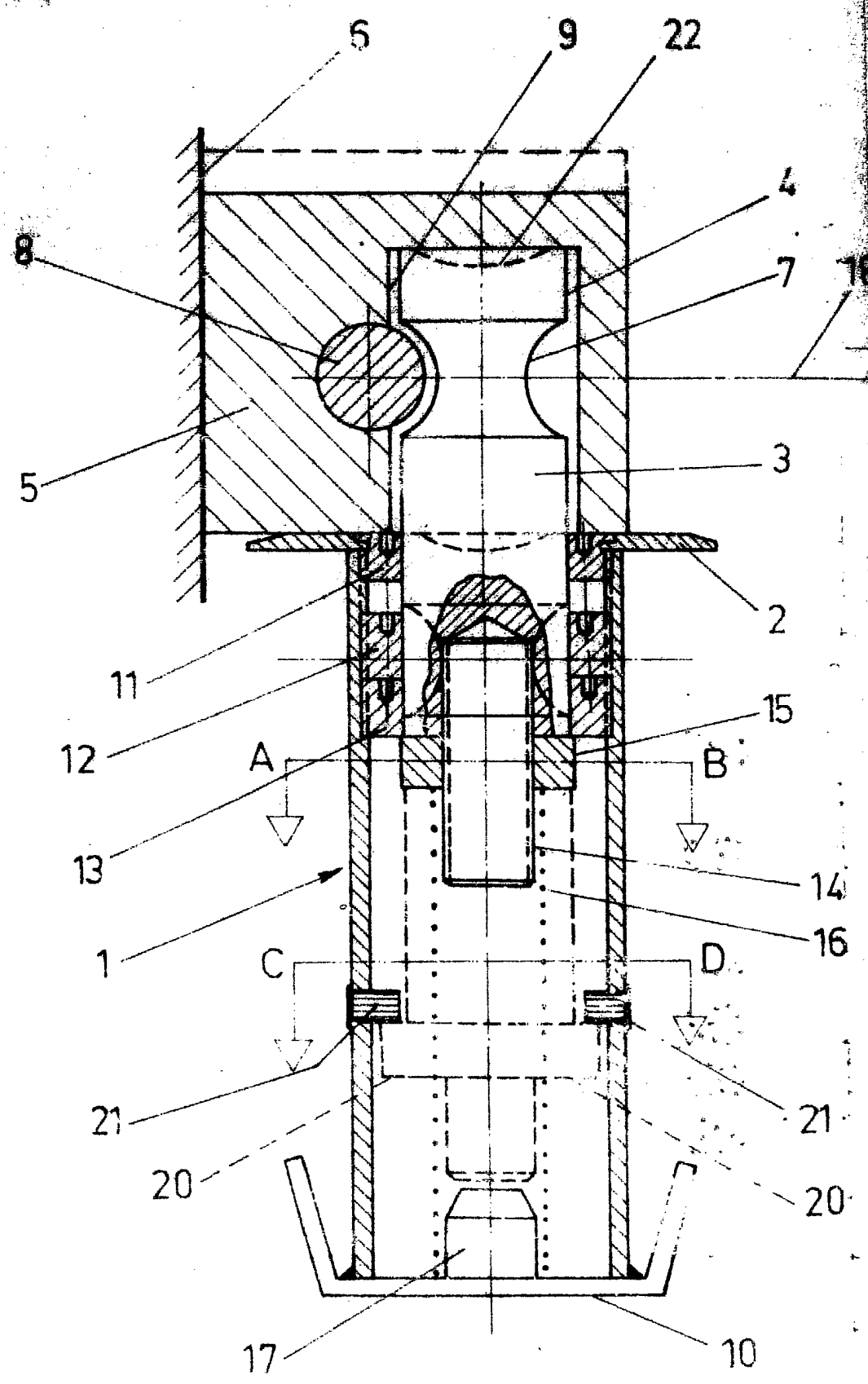


FIG. 1

FIG. 3
A-B

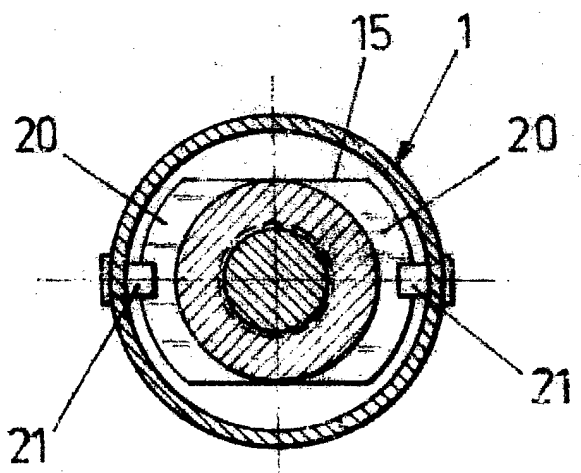
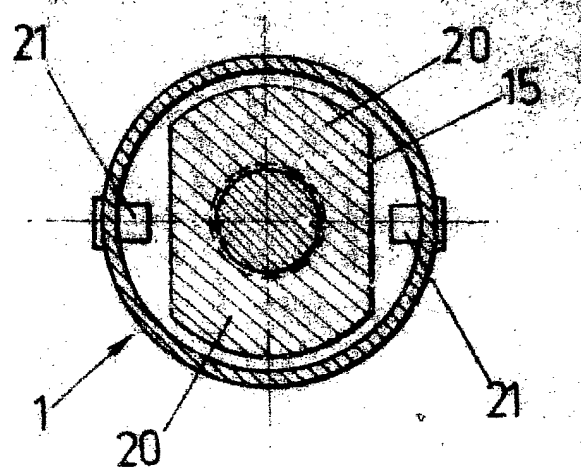


FIG. 4
C-D

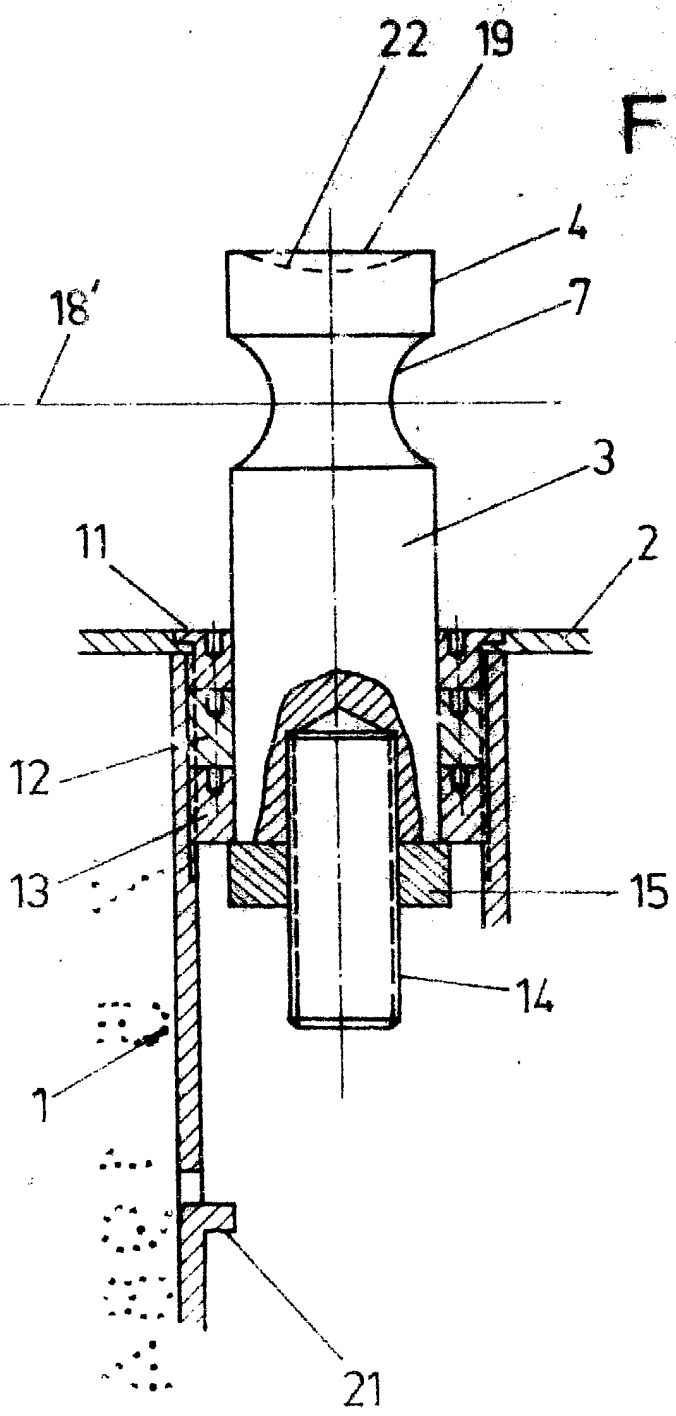


FIG. 2

ESCALA VARIABLE
 Madrid, 7 de Mayo de 1984
 BERNARDO UNGRIA