

(10) ES (11) (12) (13)	NUMERO 279158	(14) Y
	FECHA DE PRESENTACION 4 de Mayo 1.984	



ESPAÑA

MODELO DE UTILIDAD

116 NOV. 1984

(30) PRIORIDADES.	(31) NUMERO	(32) FECHA	(33) PAIS
-------------------	-------------	------------	-----------

(47) FECHA DE PUBLICIDAD	(81) CLASIFICACION INTERNACIONAL F 4 2 B 3 9 / 0 0
--------------------------	--

(54) TITULO DE LA INVENCIÓN "TAPA PARA CONTENEDORES DE PROYECTILES"

(71) SOLICITANTE (S) TALLERES ARAGONES, S.A.
--

DOMICILIO DEL SOLICITANTE Cd. de los Molinos nº 24.- ZARAGOZA-15
--

(72) INVENTOR (ES)

(73) TITULAR (ES)

(74) REPRESENTANTE D. BERNARDO UNGRIA GOIBURU

JM/IG.

1 El Estatuto vigente sobre Propiedad Industrial, de
26 de Julio de 1929, en su texto refundido publicado el 30
de Abril de 1930, establece los caracteres de patentabili-
5 dade de las invenciones de tipo industrial que tienen por
objeto obtener ventajas sobre lo ya conocido, admitiendo
por consiguiente como patentables, las nuevas máquinas, a-
paratos, instrumentos, procesos de fabricación, etc. La am
plitud de conceptos previstos como patentables, ha llevado
al legislador a aclarar (Artº. 46) que la enumeración con-
10 tenida en dicho cuerpo legal es puramente enunciativa y no
limitativa, haciéndola extensiva incluso a los descubrimiento
tos de tipo científico (Artº. 47).

El Decreto de 26 de Diciembre de 1947, recogiendo
la Orden de 18 de Noviembre de 1935, confirma el criterio
15 legal de que también serán patentables los instrumentos, ob
jetos, o partes de los mismos, que aporten a la función a
que son destinados, un beneficio o efecto nuevo, y en defi
nitiva que constituyan una mejora sustancial sobre lo ante
riormente conocido.

20 Pues bien, a tenor de lo expuesto, y en base al ar
ticulado que recoge los conceptos expresados, debe conside-
rarse, que la invención a que se refiere la presente memo-
ria, constituye una novedad industrial, con características
y ventajas que la hacen merecedora del privilegio de explo-
25 tación exclusiva que por ella se solicita, premiando así
los méritos de quien aporta a la industria del país una me-
jora efectiva y precisamente comprendida entre las enuncia-
das por la Ley como patentables. (Arts. 46 y 47 en relación
con el 171, en su nueva redacción afectada por la Orden de
30 18 de Noviembre de 1.935).

1 La siguiente invención, según se expresa en el
enunciado de la presente memoria descriptiva, consiste en
una tapa para contenedor de proyectiles, la cual está con-
cebida de forma que presenta una serie de ventajas con res-
5 pecto a las utilizadas hasta el momento para los mismos fi-
nes.

 En las tapas para contenedores de proyectiles
usadas convencionalmente, la maniobra de apertura y cierre
se realiza al efectuar sobre ellas una presión que vence
10 la fuerza de las levas longitudinales y transversales, así
como la de la goma que queda sobre el cerquillo de cierre
para que quede totalmente estanca, a la vez que se efectúa
un giro del volante para conseguir su bloqueo. Este dispo-
sitivo de cierre y apertura presenta el gran inconvenien-
15 te, de que en la mayoría de las ocasiones se ha de reali-
zar en posiciones incómodas, lo que dificulta la posibili-
dad de vencer la fuerza que se ejerce para cerrar o abrir.

 Mediante el dispositivo del cual está dotada la
tapa objeto de la invención, no se ha de realizar una gran
20 fuerza tanto para el cierre, como para efectuar el desblo-
queo para la apertura, pudiendo realizarse dicha maniobra
facilmente, aunque el usuario se encuentre en una posición
incómoda. La operación de apertura-cierre, se realiza por
medio de un volante giratorio, mediante roscado a un hu-
25 sillo central de la tapa, axialmente al cual se realiza un
vaciado para quedar ubicado en él un resorte con el pitón
de bloqueo solicitado por la acción del resorte, para que
en el momento de cierre, quedé situado su extremo externo
en un orificio del volante, efectuándose el bloqueo de és-
30 te al impedir su giro.

1 Para el desbloqueo del volante, se ha situado su-
periormente a éste, un escudo de desbloqueo, el cual posee
un pitón en correspondencia con el pitón de bloqueo, de for-
ma que al presionar el escudo de desbloqueo hacia abajo, el
5 citado pitón incide sobre el pitón de bloqueo, haciéndole
descender al vencer la fuerza del resorte, y permitiendo que
tanto el volante como el escudo de desbloqueo puedan girar
para efectuar la apertura de la tapa al posicionarse el con-
tacto de ambos pitones en el plano de giro. Asimismo, en el
10 volante se encuentran unos pitones-guía para el escudo de
desbloqueo.

 Asi pues, una vez queda desbloqueado el volante
basta efectuar un giro del mismo para que las levas sufran
un retraimiento y la tapa quede libre del contenedor para
15 poder extraerla.

 Para el cierre se opera de forma contraria, giran-
do el volante hasta que el pitón de bloqueo pega en el mis-
mo y queda ubicado en un orificio de éste produciendo el
bloqueo.

20 Para complementar la descripción que seguidamente
se va a realizar, y con objeto de ayudar a una mejor compren-
sión de sus características, se acompaña a la presente memo-
ria descriptiva de un juego de planos, en cuyas figuras re-
presenta lo siguiente:

25 - Figura 1.- Muestra una vista en planta de la ta-
pa del contenedor, la mitad de la cual se encuentra seccio-
nada.

 - Figura 2.- Muestra una vista en sección de la
tapa del contenedor, según un corte realizado por el eje
30 longitudinal A-A representado en la figura anterior.

1 - Figura 3.- Muestra una vista en sección de la
tapa del contenedor según un corte realizado por el eje
transversal B-B representado en la figura 1.

5 A la vista de las comentadas figuras, podemos ob-
servar como la tapa 1 para contenedor 2 de proyectiles, es-
tá provista de una serie de levas longitudinales 3, y otras
transversales 4, mediante las cuales se producirá el ama-
rre de la tapa al contenedor, al quedar ubicadas en corres-
pondientes orificios 5, de las paredes laterales del conte-
10 nedor.

 En la parte central del cuerpo 6 de la tapa 1, se
encuentra el husillo central 7, habiéndose efectuado axial-
mente al mismo, un vaciado en el cual queda ubicado el re-
sorte 8 y el pitón de bloqueo 9. El volante de apriete 10
15 está roscado al husillo central 7, provocando con su ascen-
so o descenso la apertura o el cierre, respectivamente, de
la tapa. Cuando el volante 10 asciende, las horquillas 11
entre las cuales quedan ancladas las levas 3 y 4 por medio
de pasadores, ascienden igualmente, produciendo un retrai-
20 miento de las levas y su correspondiente desalojo de los
orificios 5 de las paredes laterales del contenedor, per-
mitiendo su apertura.

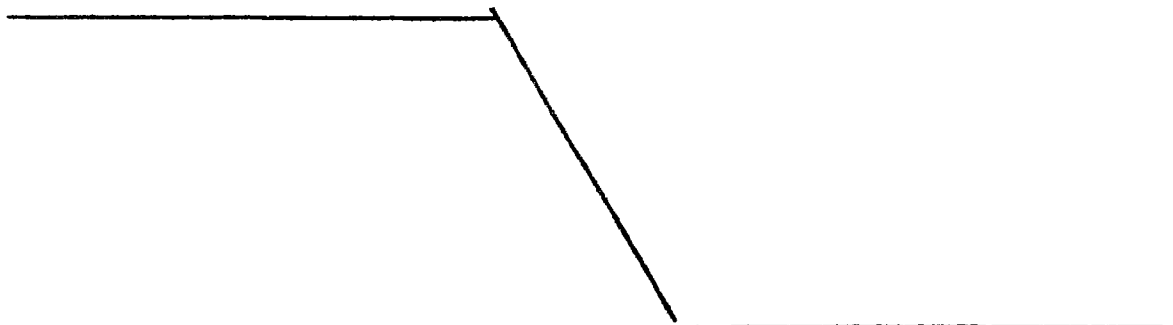
 Al quedar el contenedor cerrado mediante la tapa
1, el volante 10 queda bloqueado por medio del pitón de
25 bloqueo 9 de forma que al impedir su giro evita que pueda
abrirse por si sola. Para efectuar la apertura de la tapa
1, se presiona el escudo 12 el cual posee el pitón 13, en
correspondencia con el pitón bloqueador 9, de manera que
queda desbloqueado y permite el giro del volante 10, hasta
30 que las levas se retiren de los orificios 5 de las paredes

1 laterales del contenedor 2. Asimismo, posee unos pitones
guía 14, para el escudo 12.

5 El cuerpo 6 de la tapa posee perimetralmente en
su parte interna, una junta de cierre 17 de goma. Los con-
tenedores 2 están dotados interiormente de un cerco de cie-
rre 15, sobre el cual quedará apoyada la junta de cierre 17
de la tapa, quedando el interior del contenedor estanco, de-
bido a la fuerza que ejercen las levas al hacer palanca en
los orificios 5 cuando se efectúa el cierre de la tapa, y
10 queda bloqueado el volante, incidiendo directamente la pre-
sión que ejerce la junta de goma 17, sobre el cerco de cie-
rre 15, interior al contenedor 2. La junta de goma 17 queda
entre el lado exterior de la tapa 6, y un cerco interior 16.

15 Para efectuar el cierre del contenedor 2, se co-
loca la tapa sobre el cerco interior 15 y se gira el volan-
te 10, hasta que dé con la base superior del husillo cen-
tral 7 y el pitón de bloqueo 9 quede ubicado en el orifi-
cio correspondiente del volante, por efecto de la presión
que sobre él realiza el resorte 8, dejando el volante to-
20 talmente inmovilizado en tanto no se precise volver a rea-
lizar una nueva apertura de la tapa.

En el husillo central 7 se ha colocado un torni-
llo de tope 18 en sentido axial y que limita el recorrido
del pitón de bloqueo 9, evitando que éste se salga.



1 Hecha la descripción a que se refiere la memoria
que antecede, es preciso insistir en que los detalles de
realización de la idea expuesta, pueden variar, es decir,
que pueden sufrir pequeñas alteraciones, basadas siempre
5 en los principios fundamentales de la idea, que son en esen-
cia los que quedan reflejados en los párrafos de la descrip-
ción hecha. En efecto, el Artículo 48 del Estatuto vigente
sobre Propiedad Industrial, establece como no patentables,
en su apartado tercero, "los cambios de forma, dimensiones,
10 proporciones y materias de un objeto ya patentado" fijando
así el criterio del legislador en el sentido de que paten-
tada una idea que pueda dar lugar a una realidad práctica
e industrializable, nadie podrá apoyarse en ella para, a
pretexto de haber introducido ligeras modificaciones, pre-
15 sentarla como nueva y propia.

Este principio, en cuanto al alcance de la protec-
ción del objeto patentado se refiere, se halla confirmado
por numerosas Sentencias del Tribunal Supremo, y entre -
ellas, como más terminantes, en las de fechas 16 de octubre
20 de 1954, 23 de enero de 1959, 20 de marzo de 1964 y otras.

Establecido el concepto expresado, en cuanto a la
amplitud que debe darse a la protección solicitada, se re-
dacta a continuación la Nota de Reivindicaciones, de acuer-
do con lo que se establece en el último párrafo del apar-
25 tado tercero del Artículo 100 de la Ley, sintetizando así
las novedades que se desean reivindicar:

NOTA DE REIVINDICACIONES

En resúmen, el privilegio de explotación exclusi-
va que se solicita, recaerá sobre las reivindicaciones si-
30 guientes:

1 1.- TAPA PARA CONTENEDOR DE PROYECTILES, del ti-
po de los que el cierre se efectúa por medio de levas cuyo
extremo exterior queda introducido en orificios realizados
en las paredes laterales del contenedor, presionando por
5 medio de una junta de cierre de goma contra un cerco inte-
rior al contenedor para que quede una unión estanca, esen-
cialmente se caracteriza porque el cuerpo de la tapa posee
centradamente un husillo solidario, habiéndose previsto que
en dicho husillo se efectúe un vaciado en sentido axial,
10 en el cual quedará ubicado un resorte y un pitón de bloqueo
en proximidad al cual y axialmente roscado al husillo, se
situará un tornillo de tope para el pitón de bloqueo; con
la particularidad de que se dispone un volante de apriete
unido al husillo mediante roscado, produciéndose la aper-
15 tura o el cierre de la tapa, al girar en uno u otro senti-
do; obteniéndose la posición de cierre al incluirse el ex-
tremo emergente del pitón en un vaciado del volante.

20 2.- TAPA PARA CONTENEDOR DE PROYECTILES, según
la reivindicación 1, caracterizada porque superiormente el
volante de apriete posee un escudo de desbloqueo, dotado de
un pitón en correspondencia con el pitón de bloqueo, para
que al presionar sobre éste y descender, salga del aloja-
miento; asimismo, posee unos pitones guía para el desplaza-
miento del escudo desbloqueador.

25 3.- Se reivindica por último como objeto sobre
el que ha de recaer el Modelo de Utilidad que se solicita:
"TAPA PARA CONTENEDORES DE PROYECTILES".

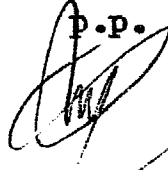
1 Todo conforme queda descrito y reivindicado en
la presente Memoria descriptiva que consta de nueve pági-
nas mecanografiadas y dibujos adjuntos.

5

Madrid, 4 de Mayo de 1.984

BERNARDO UNGRIA

p.p.



10

15

20

25

30

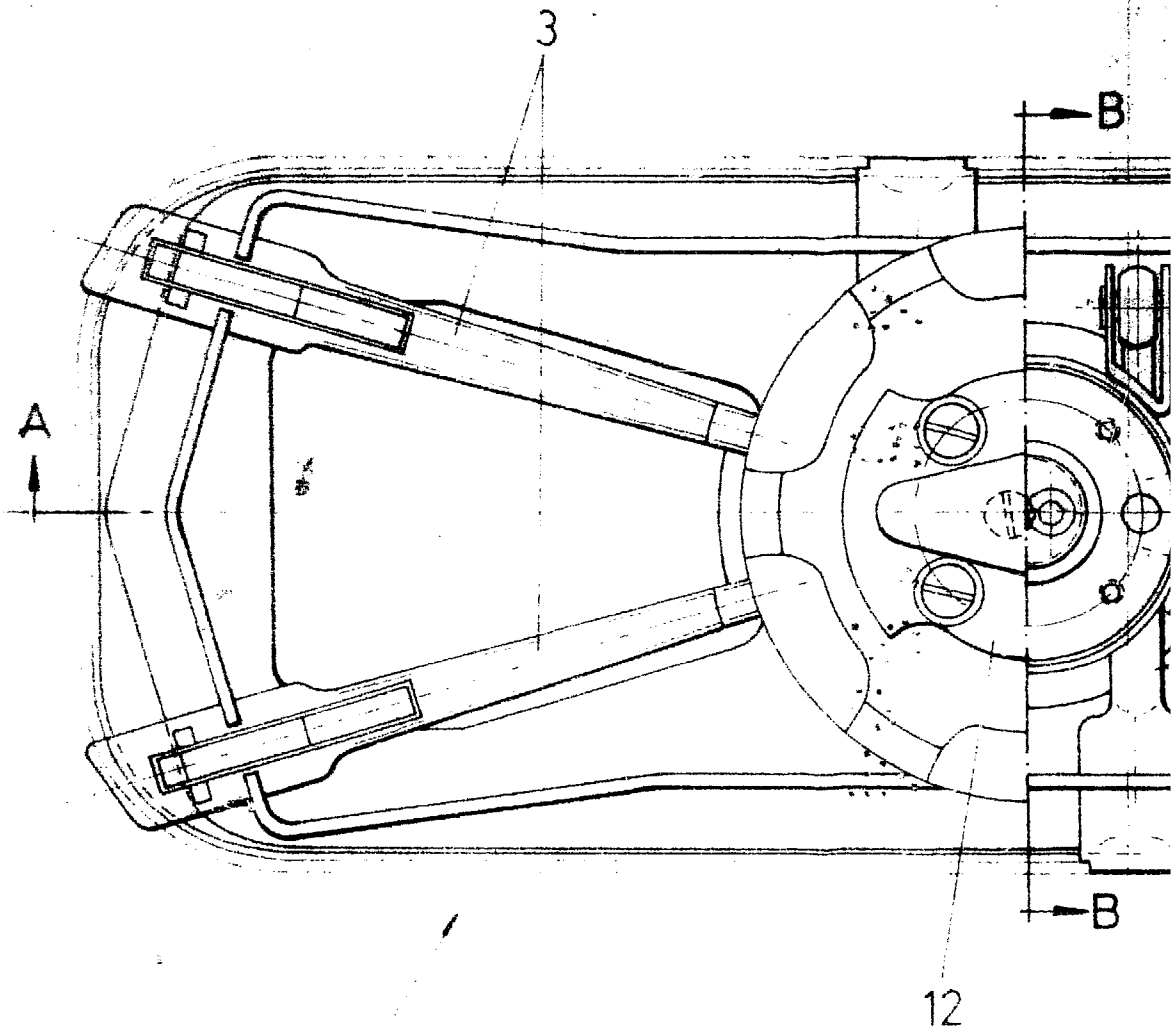
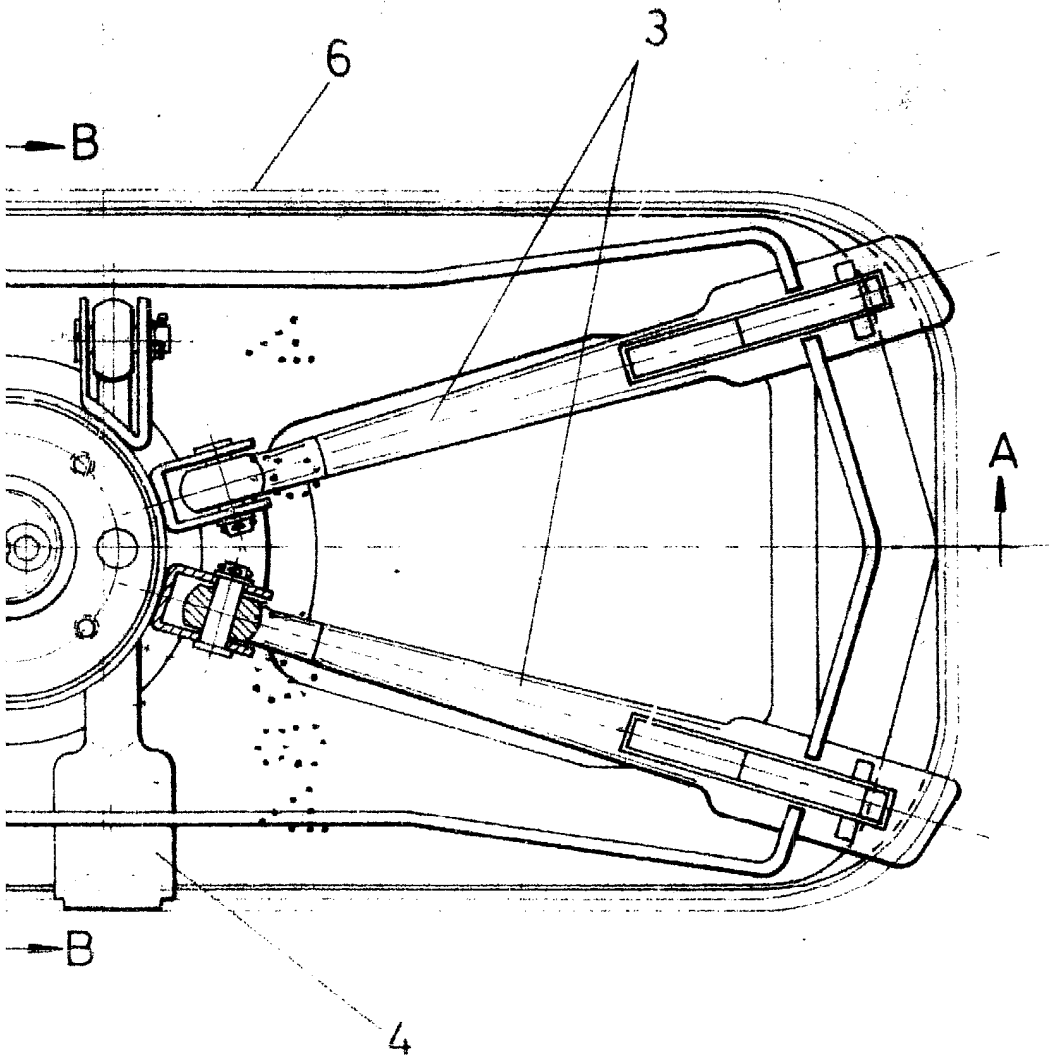


FIG. 1



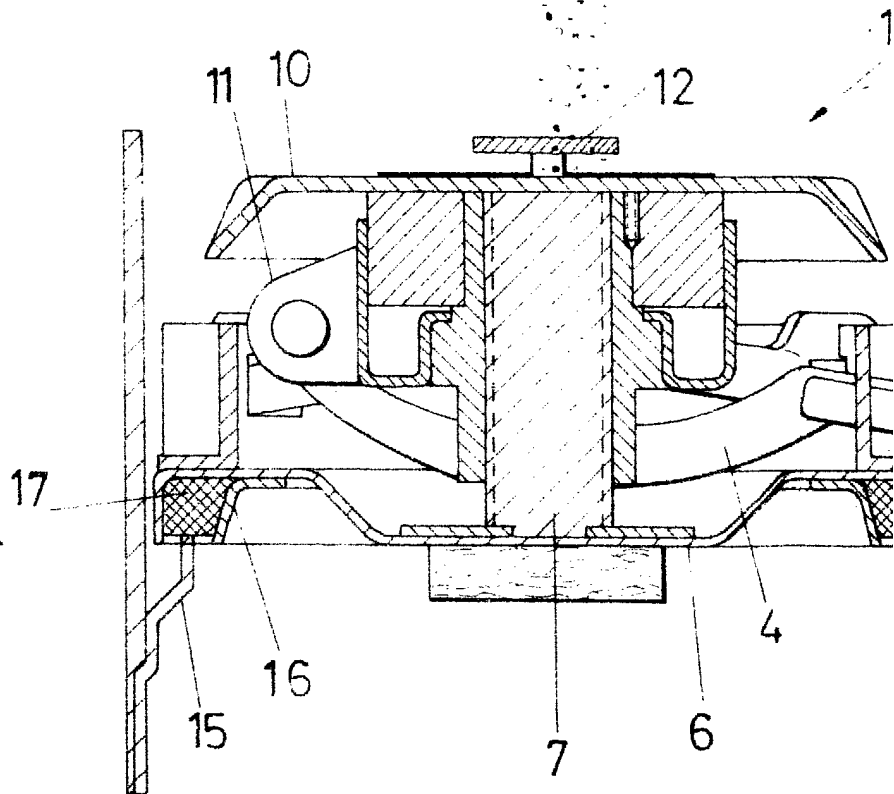
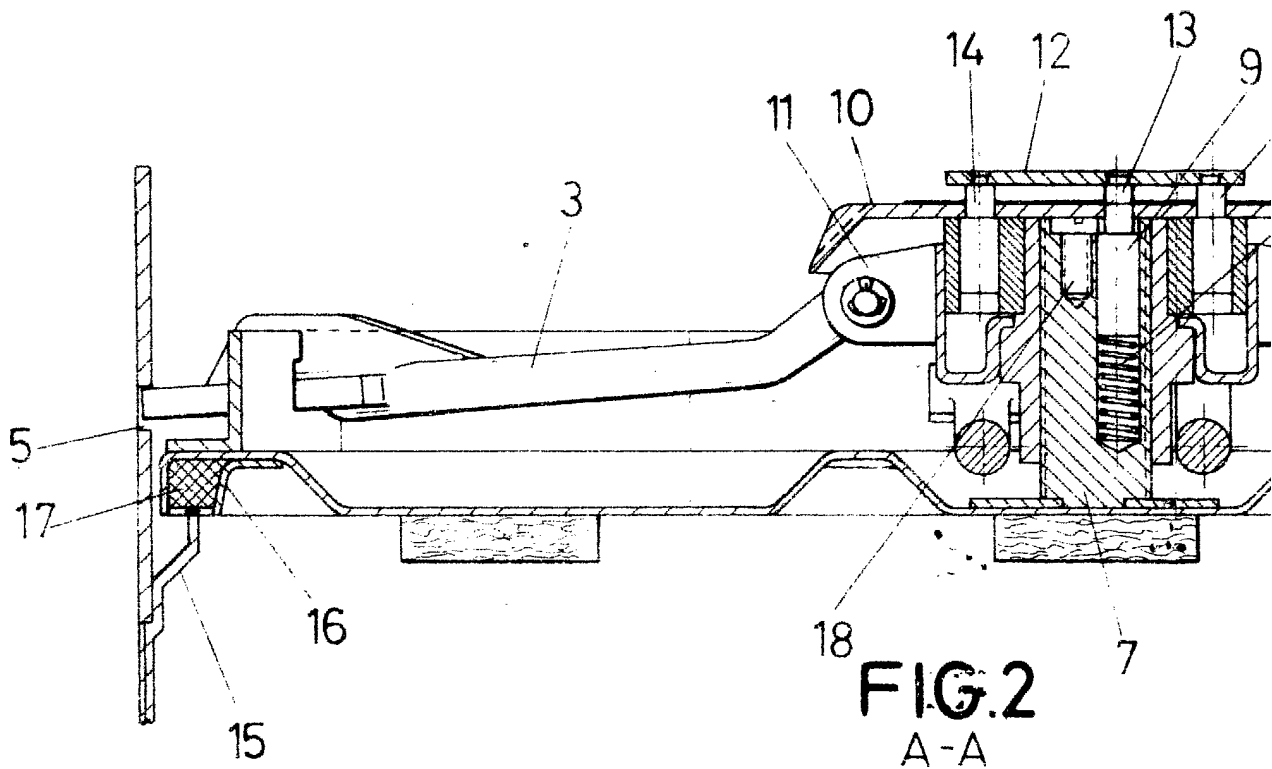
ESCALA VARIABLE

Madrid, 4 de Mayo

de 1984

BERNARDO UNGRIA

[Handwritten signature]



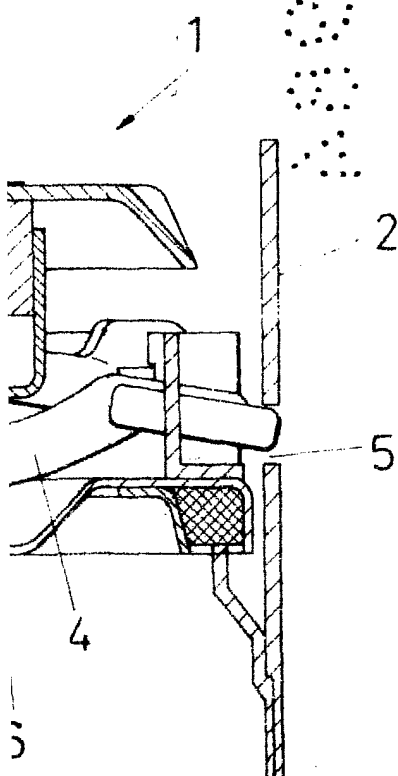
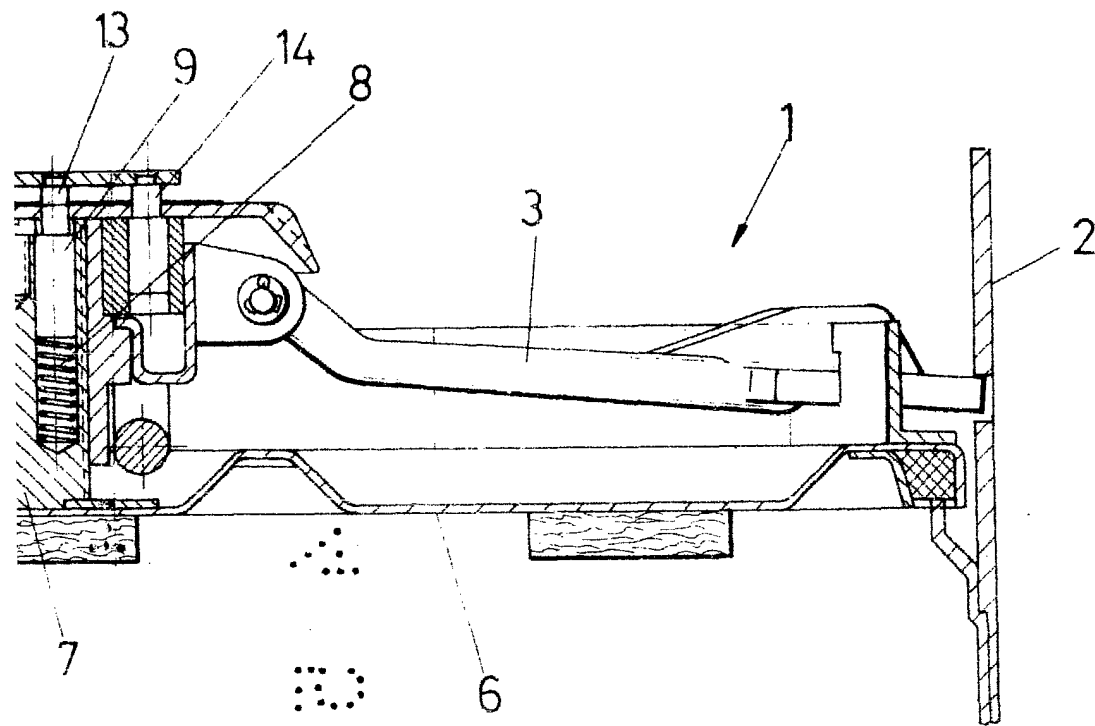


FIG.3
B-B

ESCALA VARIABLE
Madrid, 4 de Mayo de 1984
BERNARDO UNGRIA
P. P.