

10	ES	11	NUMERO	10	Y
		21	279153		
22		22	FECHA DE PRESENTACION		
			4 MAYO 1984		



ESPAÑA

MODELO DE UTILIDAD

16 NOV. 1984

30	PRIORIDADES	31	NUMERO	32	FECHA	33	PAIS
----	-------------	----	--------	----	-------	----	------

40	FECHA DE PUBLICIDAD	51	CLASIFICACION INTERNACIONAL
			H02G 9/06

54	TITULO DE LA INVENCION
	"ARQUETA PARA CONDUCCIONES ELECTRICAS O DE SANEAMIENTO INDISTINTAMENTE, PARA ARMAR EN OBRA, PERFECCIONADA".

71	SOLICITANTE ES:
	D. Alberto José CASSANO.-

	DOMICILIO DEL SOLICITANTE
	FUENGIPOLA (Málaga), c/. Capitán, 26.-

72	INVENTOR ES:
	El propio solicitante.-

73	TITULAR ES:
	El propio solicitante.-

74	REPRESENTANTE
	D. Agustin Diaz.-

Se refiere la presente Memoria Descriptiva que se une a solicitud de registro como Modelo de Utilidad a una "Arqueta para conducciones eléctricas o de saneamiento indistintamente, para armar en obra, perfeccionada", cuyas características de novedad le confieren la

5. cualidad de aportar a los fines que se persiguen, ventajas, más que suficientes para aspirar, en derecho, al privilegio del registro que se solicita.

Como del enunciado se desprende, el objeto industrial que se precoriza, es una arqueta armable sobre obra con capacidad para ser utilizada en instalaciones eléctricas utilizando los tubos de las mismas en empalmes o en derivaciones tan sencilla, o complejamente, como la instalación requiera y, también, capaz para incorporarse en instalaciones de saneamiento dando empalme a conducciones sin codos, para empalmes sencillos o múltiples.

15. Realizado idealmente en P.V.C. resulta ligera de peso y por su cuidado diseño de muy fácil manejo, reduciendo al máximo el tiempo invertido en la instalación, así como la mano de obra en la misma.

Es realizable en dimensiones normalizadas siendo así de aplicación a todos los casos posibles, cubriendo, al mismo tiempo, con un reducido catálogo las necesidades del mercado, siendo también posible su ejecución en cualquiera otras dimensiones si así se requiere.

Sustancialmente consiste, en cuatro tipos de piezas, de las cuales, citaremos en primer lugar, por seguir un orden lógico, la superiormente posicionada y que constituye la tapa de forma plana, dotada, contra una de sus caras, de un saliente anular próximo al borde pa-

ra insertarse en la pieza siguiente, toda vez que el ensamble recíproco de estas piezas es en forma machihembrada, aceptando en los acoplamientos, si fuera necesario, la aplicación de un mástic para que así queden fijadas en la posición selectivamente determinada y

5. dotando de hermeticidad al conjunto.

Un segundo tipo de piezas lo forma un cuerpo tubular que, como tal tubular puede ser de sección cilíndrica o no, si bien a lo largo de este escrito y para facilitar la descripción supondremos que nos referimos a piezas de sección circular. El citado cuerpo tubular presenta los extremos regruesados perimetralmente y los bordes exteriores dispuestos para el acoplamiento que como ya hemos dicho es en forma machihembrada y presentando lateralmente en posición radial, consustancialmente determinado, un cuello cilíndrico con capacidad de adaptar un manguito de empalme o reducción.

10.

15. El tercer tipo de pieza es idéntico al anterior pero sin el cuello lateral, aportando así un elemento de prolongación de la arqueta, que se cierra por el cuarto tipo de pieza constituido por un cuerpo tubular con la base cerrada y los extremos regruesados perimetralmente y los bordes agargantados subordinados al machihembrado con la pieza superpuesta. Lateralmente en posición radial consustancialmente determinada arranca un cuello cilíndrico capaz de adaptar un manguito de empalme o de reducción.

20.

Estas piezas, por tanto, se montarán superpuestas, con los cuellos orientados a las exigencias de la conducción, pudiéndose repetir el

25. acoplamiento de las piezas de tipo segundo y tercero si el acoplamiento

to requiriera derivaciones múltiples.

Mejor se comprenderá la descripción si nos apoyamos en los dibujos que a este efecto se acompañan y que careciendo de carácter limitativo en sus detalles, toda vez que se citan a título de ejemplo, re-

5. presentan una manera de llevar el invento a la práctica.

La figura 1ª, representa en sección, alzada y planta, vista inferior de la pieza del primer tipo o tapa.

La figura 2ª, muestra una sección en alzada, otra vista exterior en alzada, una tercera vista en planta, vista inferior y una sección horizontal de la pieza del tipo segundo.

La figura 3ª, representa con el mismo criterio, cuatro vistas de la pieza del tipo tercero.

La figura 4ª, representa con el mismo criterio que las figuras segunda y tercera la pieza del tipo cuarto o fondo.

15. La figura 5ª, muestra un ejemplo de una arqueta montada con tres derivaciones.

La figura 6ª, muestra, esquemáticamente, un ejemplo completo de una instalación.

Como se ha anticipado, la pieza del tipo primero o tapa -1- figuras 20. 1ª y 5ª presenta un anillo -2- figura 1ª para el machihembrado sobre la pieza del tipo segundo -3- figuras 2ª- y 5ª con los bordes regruesados superior -4- figura 2ª é inferior -5- con la garganta -6- y el anillo -7- para la machihembrado y dotado lateralmente del cuello -8- que da salida -9- a la instalación a la que se aplica.

25. La pieza del tipo tercero -10- figuras 3ª y 5ª va igualmente con el

borde superior -11- y el inferior -13- regruesados, dotados respectivamente del canal -12- y anillo -14- para el machihembrado a la pieza inferiormente posicionada.

- La pieza del tipo cuarto o base -15- figuras 4ª y 5ª, lleva también
5. sus bordes superior -16- figuras 4ª y -18- regruesados y dotados, como las piezas anteriores, respectivamente, del canal -17- y el anillo -19-, con la cara inferior -20- tapada y dotada lateralmente en posición radial de un cuello -21- que da salida a los elementos de la instalación a la que se aplica.
10. Suficientemente descrito el invento, así como una manera de llevarlo a la práctica, se hace constar de manera expresa que el mismo acepta modificaciones de detalle, siempre que éstas no afecten a su fundamento.

N O T A

15. En resumen: El MODELO DE UTILIDAD, recaerá sobre las particularidades características de las siguientes:

R E I V I N D I C A C I O N E S

- 1.- Arqueta para conducciones eléctricas o de saneamiento indistintamente, para armar en obra, perfeccionada, caracterizada porque consta de cuatro tipos de piezas de sección circular y eventualmente diferente de circular, que se arman ventajosamente superpuestas y se acoplan por un machihembrado recíproco, con capacidad de encolado y porque el primer tipo de piezas, que constituye la tapa, es plana dotada en la que determina su cara inferior de un saliente anular próximo al borde, para insertarse en el canal a este efecto determinado en el borde superior de la pieza infrapuesta.
5. 2.- Arqueta para conducciones eléctricas o de saneamiento indistintamente, para armar en obra, perfeccionada, caracterizada porque el segundo tipo de pieza según reivindicación anterior, está constituido por un cuerpo tubular con los extremos regruesados perimetralmente y bordes exteriores machihembrados subordinados a las piezas entre las que se acoplan, y porque lateralmente, en posición radial presenta un cuello cilíndrico con facultad de adaptar un manguito de empalme o reducción.
10. 3.- Arqueta para conducciones eléctricas o de saneamiento indistintamente, para armar en obra, perfeccionada, caracterizada porque el tercer tipo de piezas según reivindicación primera, está constituido por un cuerpo tubular con los extremos regruesados perimetralmente y los bordes exteriores machihembrados subordinados a las piezas entre las que se acopla.
15. 4.- Arqueta para conducciones eléctricas o de saneamiento indistin-
- 20.
- 25.

- tamente, para armar en obra, perfeccionada, caracterizada porque el cuarto tipo de piezas según reivindicación primera, determina el fondo y está constituida por un cuerpo tubular con la base cerrada y los extremos regruesados perimetralmente y bordes superior é inferior machihembrados subordinados al acoplamiento con las demás piezas, y porque, lateralmente, en posición radial presenta un cuello cilíndrico con facultad de adaptar un manguito de empalme o reducción.
- 5.- Arqueta para conducciones eléctricas o de saneamiento indistintamente, para armar en obra, perfeccionada, caracterizada porque las 10. piezas del tipo intermedio según reivindicaciones segunda y tercera, opcionalmente, se repiten en los montajes indiscriminadamente en número subordinado a las exigencias de la instalación y porque en todas ellas en su acoplamiento recíproco gozan de la facultad de encolarse entre sí, para conseguir un conjunto compacto.
15. 6.- "ARQUETA PARA CONDUCCIONES ELECTRICAS O DE SANEAMIENTO INDISTINTAMENTE, PARA ARMAR EN OBRA, PERFECCIONADA".
- Todo tal y como queda descrito y reivindicado en la presente Memoria Descriptiva, que consta de siete hojas mecanografiadas por una sola de sus caras y se ilustra con los dibujos que a la misma se acompa-
20. ñan.

Madrid, a 4 de Mayo de 1.984.

A. DÍAZ URGEM
P.º

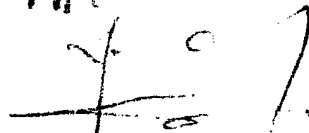


FIG. 3

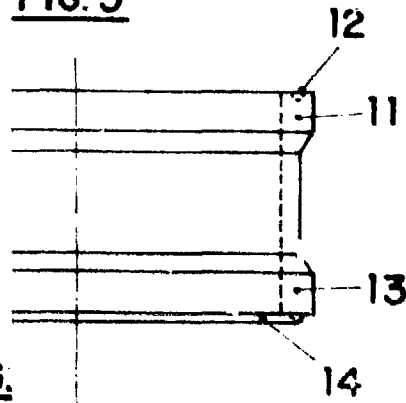
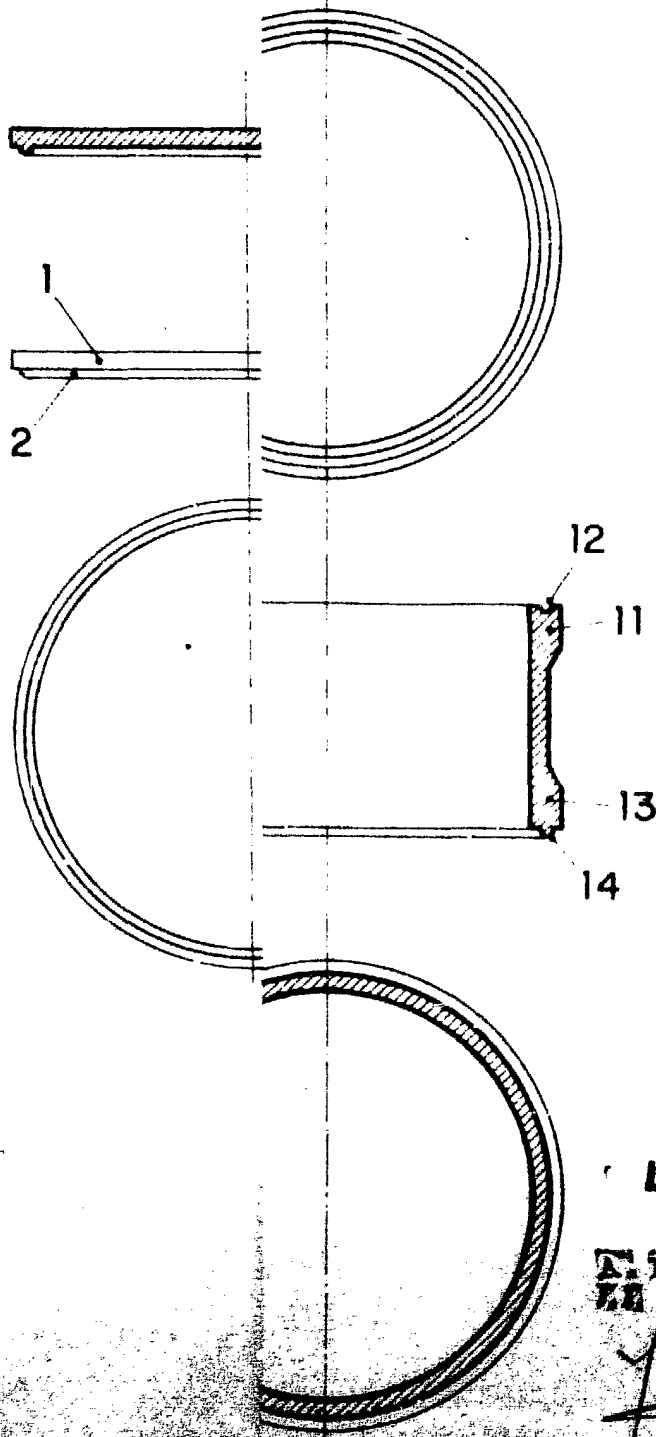


FIG.



4 MAYO 1984

A. DIAZ UNGRIA

Handwritten signature or initials, possibly 'A. Diaz Ungria', written in black ink.

FIG. 1

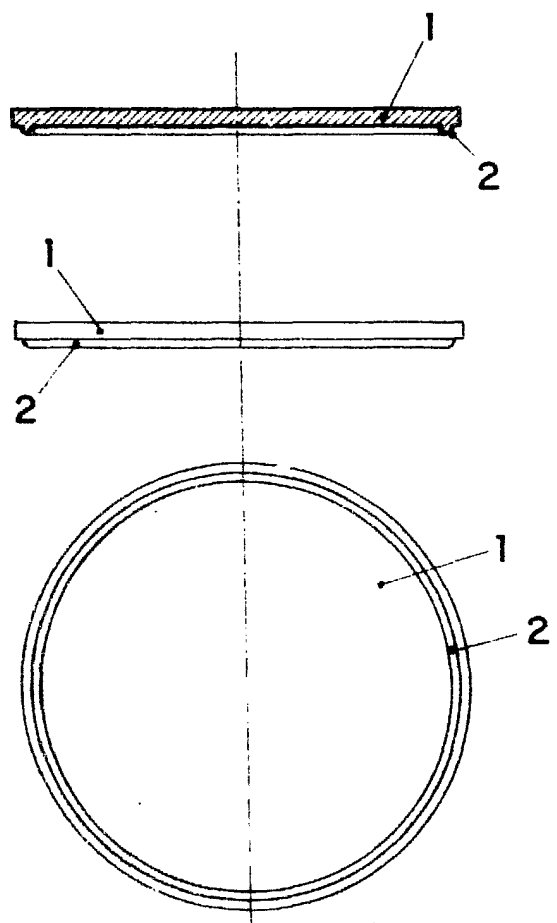


FIG. 2

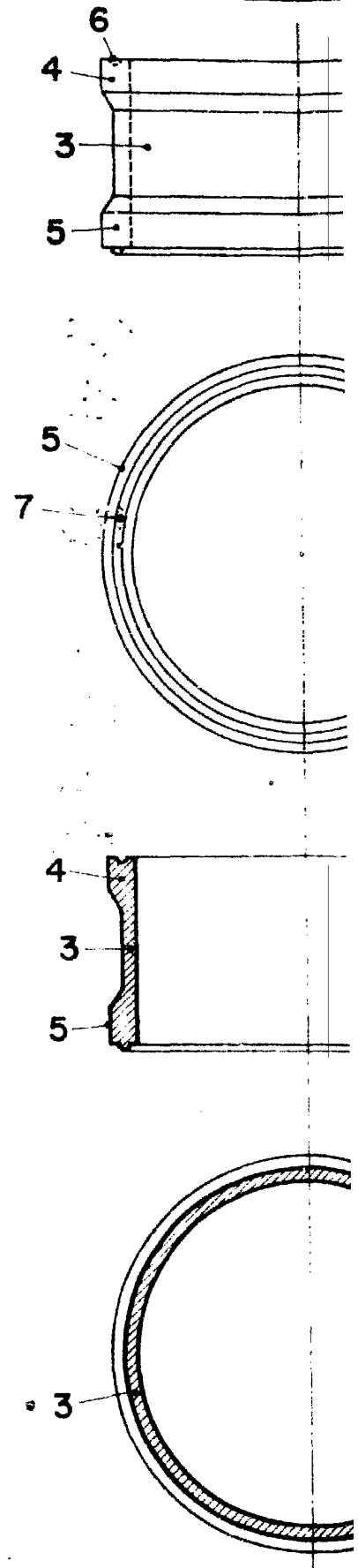


FIG. 2

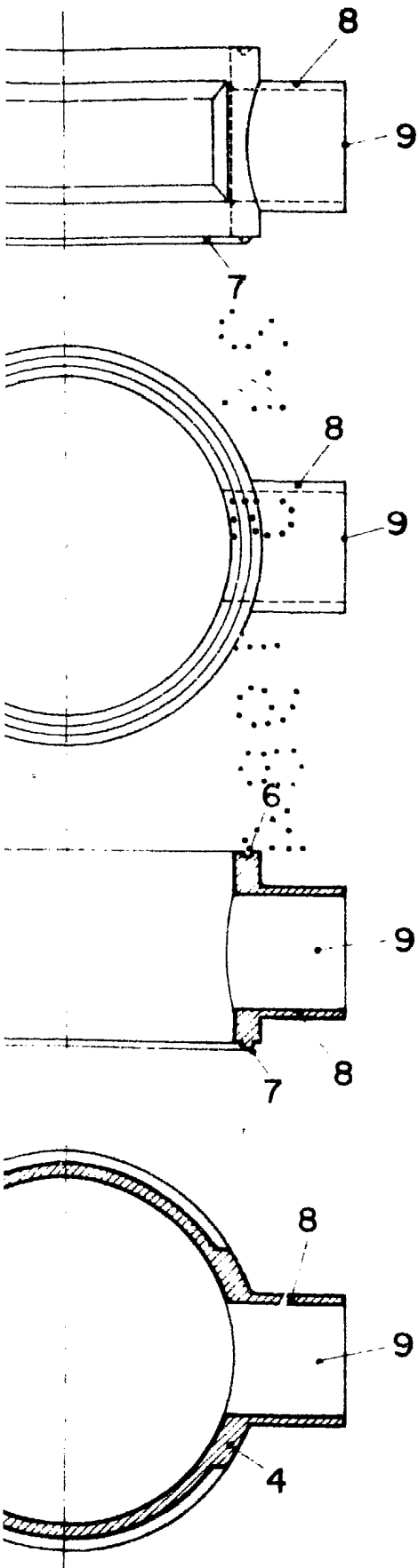
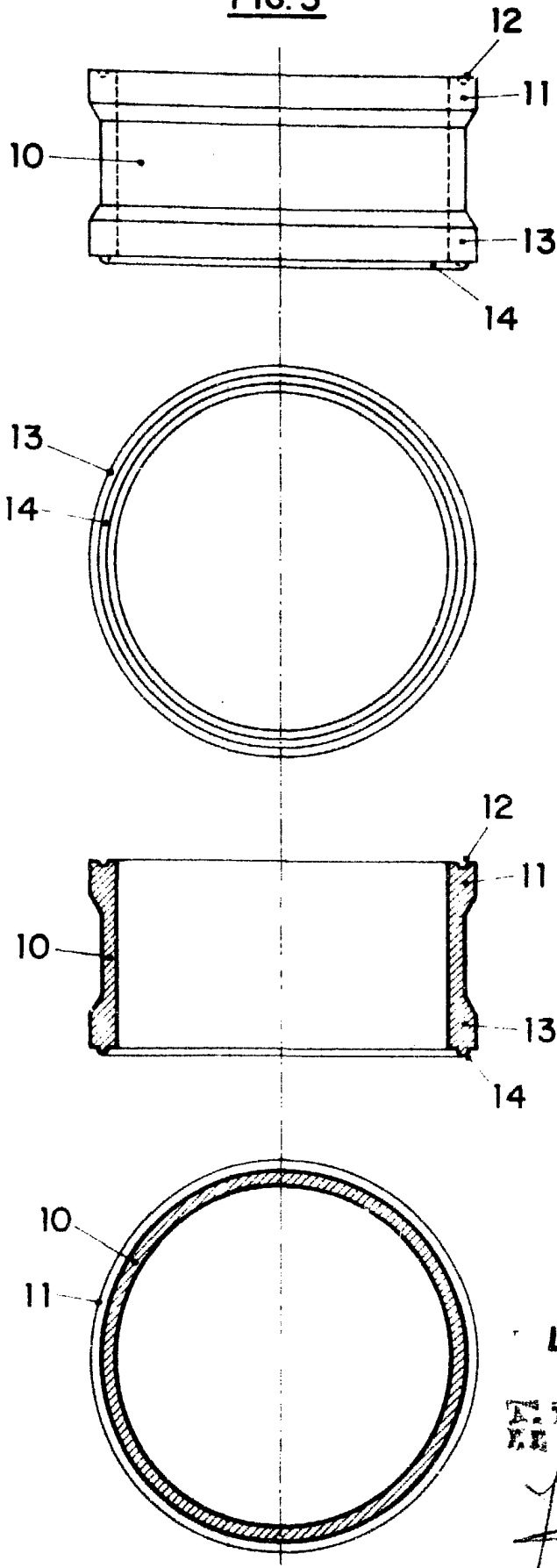


FIG. 3



4 MAYO 1984

E. DIAZ UNGRIA
RE

FIG. 4

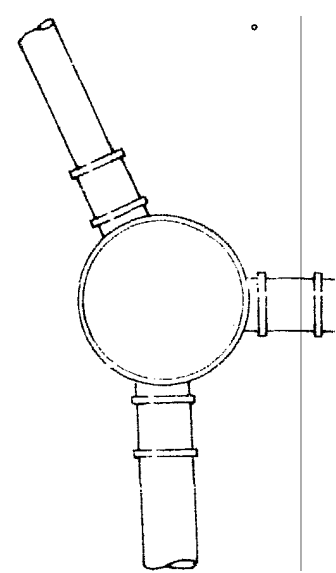
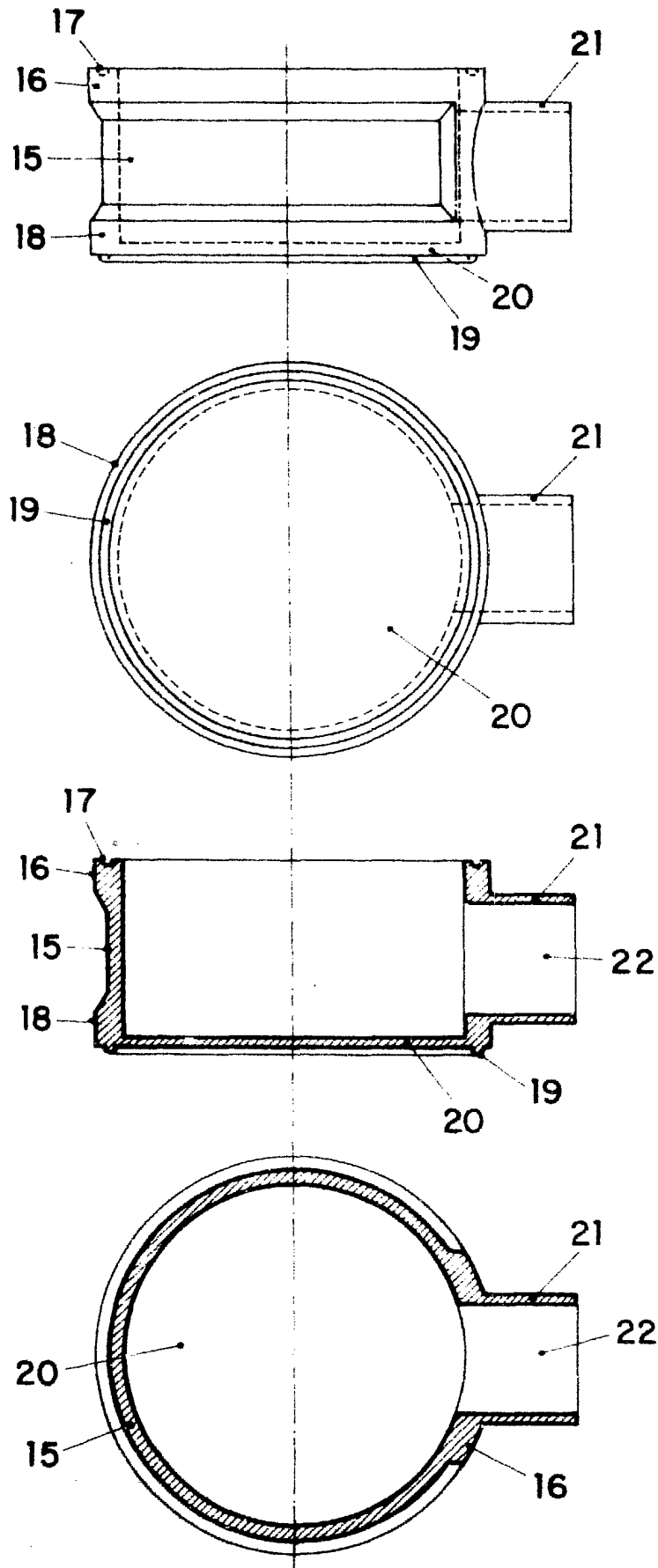


FIG. 5

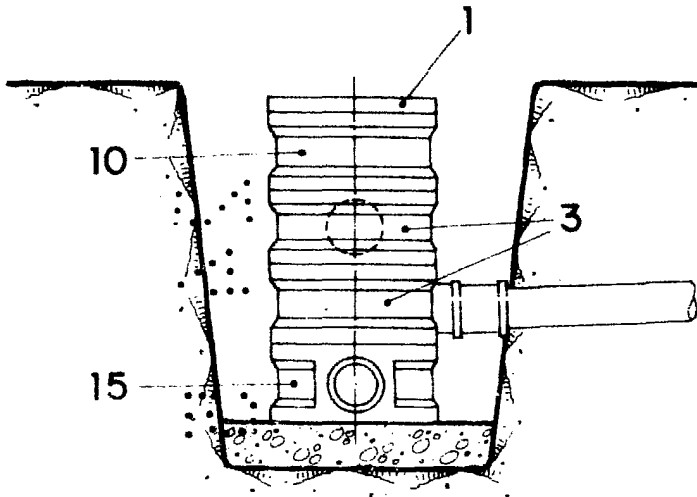
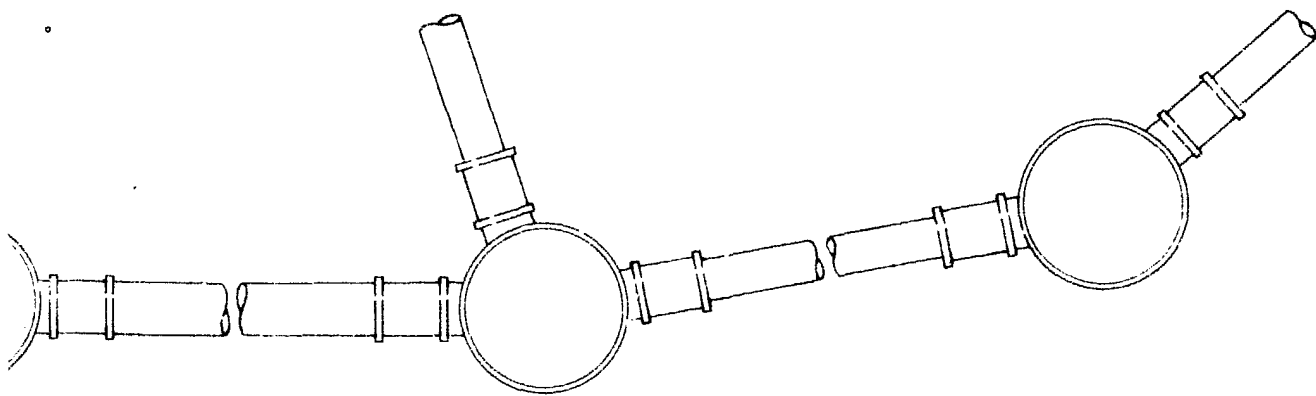


FIG. 6



4 MAYO 1984

A. DIAZ UNGRIA
E.E.

A handwritten signature or scribble, possibly reading 'A. DIAZ UNGRIA', written in black ink.