

⑩ ES	⑪ NUMERO	⑫ Y
	279.148	
	⑬ FECHA DE PRESENTACION	
	17.4.84	



ESPAÑA

**MODELO DE UTILIDAD**

**16 FEB. 1985**

⑭ PRIORIDADES:	⑮ NUMERO	⑯ FECHA	⑰ PAIS
----------------	----------	---------	--------

⑱ FECHA DE PUBLICIDAD	⑲ CLASIFICACION INTERNACIONAL
	A47C 1/04

⑳ TITULO DE LA INVENCIÓN
"BRAZO PARA SILLONES DE PELUQUERÍA Y SIMILARES"

㉑ SOLICITANTE (S)
HENRY COLOMER, S. A.

DOMICILIO DEL SOLICITANTE
Barcelona, C. d'Aragó, 499

㉒ INVENTOR (ES)

㉓ TITULAR (ES)

㉔ REPRESENTANTE
Don Ignacio PONTI GRAU

La presente invención se refiere a un brazo para sillones de peluquería y similares dotado de una serie de ventajas que mejoran ostensiblemente su utilidad.

5 Los sillones de peluquería dotados de mecanismos para graduar la altura y la inclinación del respaldo, precisan de instalaciones de mando que estén a mano del profesional que realiza el trabajo. Asimismo es importante disponer de medios para la conexión de aparatos complementarios, ya sea para el tratamiento del cabello o para operaciones complementarias destinadas al tratamiento del cutis.

10 Todo ello puede suponer la instalación en lugares más o menos próximos al sillón, de tableros de mando y control, bases de conexión, soportes de sustentación de aparatos, lo cual constituye un engorro para que el profesional que realiza el trabajo de peluquería o similar, se desenvuelva con comodidad.

15 Todos estos inconvenientes han sido superados mediante el brazo del sillón para peluquería y similares objeto de la invención, el cual presenta incorporados una serie de dispositivos y mecanismos que, habitualmente, se encuentran separados del sillón.

20 Esencialmente el brazo en cuestión se caracteriza porque está dotado de un alojamiento accesible al operario o profesional que realiza el trabajo, en el que se hallan los mandos para el accionamiento de los mecanismos de elevación del sillón y para graduar la inclinación del mismo, así como bases de conexión de aparatos complementarios, con los correspondientes pilotos de señalización y dispositivos

de graduación, disponiendo también de un interruptor general de conexión de todos los dispositivos que contiene el alojamiento.

5 El brazo en cuestión dispone, asimismo de una varilla desplazable, capaz de ocupar una posición oculta en el interior del propio brazo, y una posición saliente de trabajo, cuyo brazo está destinado a sustentar artículos complementarios, tales como paños, toallas o similares.

10 Más concretamente el brazo en cuestión consiste en una varilla montada deslizable a fricción en el interior del brazo, con un pomo externo para su accionamiento que sobresale al exterior y cuya anchura es mayor que la de la abertura a través de la cual sobresale la varilla. La varilla está montada en un soporte interno del brazo que, a  
15 su vez, puede orientarse angularmente en posiciones estables, cuando la varilla está extraída y que queda bloqueado cuando está oculta.

20 Para la mejor comprensión de cuanto queda descrito en la presente memoria, se acompañan unos dibujos en los que, tan sólo a título de ejemplo, se representa un caso práctico de realización del brazo.

25 En dichos dibujos la figura 1 es una vista en perspectiva del brazo montado en el sillón que aparece parcialmente representado en forma esquemática; la figura 2 es un detalle en perspectiva del extremo anterior del brazo, por el que sobresale la varilla con el pomo de accionamiento; la figura 3 es una vista en sección longitudinal del brazo mostrando la varilla en posición oculta; la figu-

ra 4 es una vista similar a la anterior, con la varilla extendida y señalando la posición angular que puede adoptar una vez extendida; y la figura 5 es un detalle en planta mostrando el soporte de fricción en el cual está montada la varilla.

El brazo descrito consta en los dibujos de un cuerpo -1- que comprende una parte superior o reposabrazos -2-, debidamente acolchado o tapizado, unido a un soporte inferior -3- con medios para su fijación a la estructura de un sillón -4-.

En el soporte -3- está prevista una cavidad -5- abierta al exterior, en la que están montados diversos dispositivos de mando, control y conexión, tales como un botón -6- de puesta en marcha y paro de los mecanismos de elevación del sillón y de graduación de su inclinación; una base de enchufe -7- para un aparato eléctrico, tal como un vibrador, un secador u otro, a cuya base está vinculado un dispositivo para graduar el funcionamiento del aparato conectado a la misma, accionable por medio de un botón -8-; un interruptor general de puesta en marcha -9-, con piloto indicador de funcionamiento y otros dispositivos eléctricos opcionales.

La parte superior -2- del brazo del sillón es hueca, y en su interior está montada una varilla -10- desplazable axial y angularmente, guiada en un soporte -11-, dotado de un tornillo -12- y arandelas -13-, mediante el cual es posible graduar la fricción con la que se lleva a cabo el desplazamiento tanto axial como angular.

La varilla sobresale al exterior del brazo -2- a través de una abertura -14- prevista en el extremo anterior del brazo, cuya varilla presenta en el extremo saliente una empuñadura -15- de accionamiento, cuya anchura es mayor que la de la abertura, para impedir que se introduzca a través de la misma. El extremo interno de la varilla presenta un tope -16- que limita su extensión, al tiempo que impide su oscilación cuando está retraída (figuras 3 y 4).

En la posición extendida de la varilla, puede adoptar cualquier posición angular, limitada por la longitud de la abertura -14-.

Esta varilla se utiliza para sostener paños, toallas o similares, y puede utilizarse la de un solo brazo o las de ambos a la vez (figura 1).

En la parte posterior del soporte del brazo, está montado un dispositivo convencional de sustentación de aparatos o utensilios complementarios. Este dispositivo puede presentar forma tubular -17- o de gancho, -17a-, según la misión a la que se destine (figura 1).

Como se desprende de todo lo descrito, el brazo para sillones de peluquería facilita extraordinariamente el trabajo de la persona que realiza operaciones de peluquería, de tratamiento de belleza o cualquier otra similar, a un usuario sentado en el sillón, puesto que tiene a mano todos los mandos relacionados con el accionamiento del sillón, así como de otros aparatos complementarios, e incluso dispone de diversos medios de sustentación para artículos diversos.

Serán independientes del objeto de la invención los materiales empleados en la fabricación de los distintos componentes del brazo, formas y demensiones de los mismos y cuantos detalles accesorios puedan presentarse, siempre y cuando no afecten a su esencialidad.

5

- . -



## R E I V I N D I C A C I O N E S

1. Brazo para sillones de peluquería y similares, caracterizado esencialmente por el hecho de que está dotado de un alojamiento accesible desde el exterior, en el que se hallan los mandos de accionamiento de los mecanismos de elevación y articulación del sillón, así como dispositivos de conexión de aparatos complementarios y los respectivos mandos de accionamiento y un interruptor de conexión general de todos los anteriores, con el correspondiente piloto indicador.

2. Brazo para sillones de peluquería y similares, según la reivindicación anterior, caracterizado por el hecho de que está dotado de una varilla desplazable, capaz de adoptar una posición oculta en el interior del brazo y otra saliente, con medios para su manipulación y destinada a la sustentación de artículos complementarios.

3. Brazo para sillones de peluquería y similares, según las reivindicaciones 1 y 2, caracterizado por el hecho de que la varilla está montada en posición desplazable axialmente, saliente a través de una abertura prevista en el extremo anterior del brazo, dotada de una empuñadura de accionamiento y vinculada a un soporte situado en el interior del brazo dotado de medios que permiten el desplazamiento axial y angular de la varilla, a fricción.

4. Brazo para sillones de peluquería y similares.

Todo ello según queda descrito en la presente memoria y resumido en las reivindicaciones contenidas al fi-

nal de la misma, establecidas de acuerdo con el artículo 100 del vigente Estatuto sobre Propiedad Industrial y que comprende en conjunto ocho hojas foliadas escritas a máquina por una sola cara.

Barcelona, 17 de abril de 1984.

HENRY COLOMER, S. A.

p.a. I. PONTI  
p.p.

*I. Ponti*

38533/1

FIG. 1

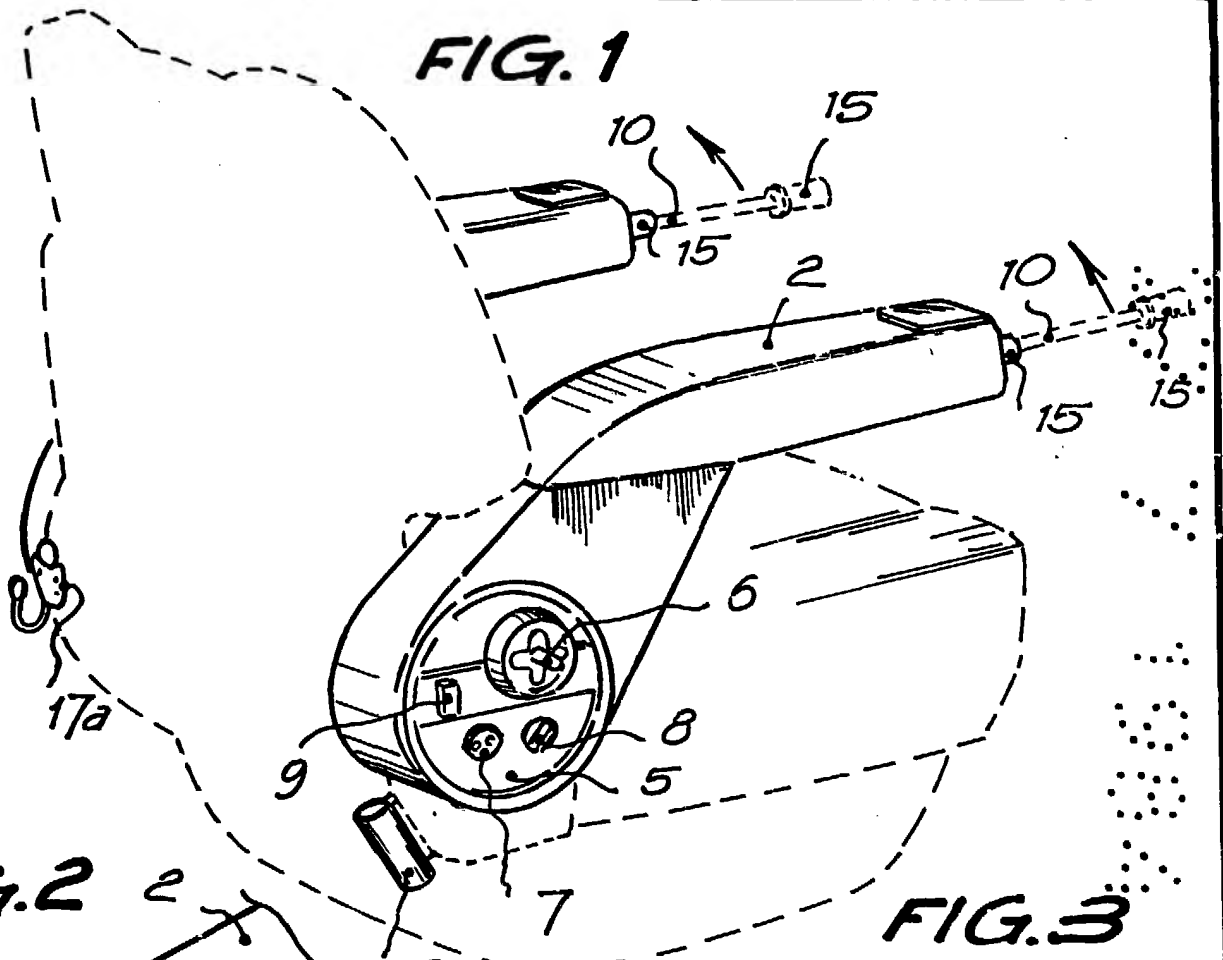


FIG. 2

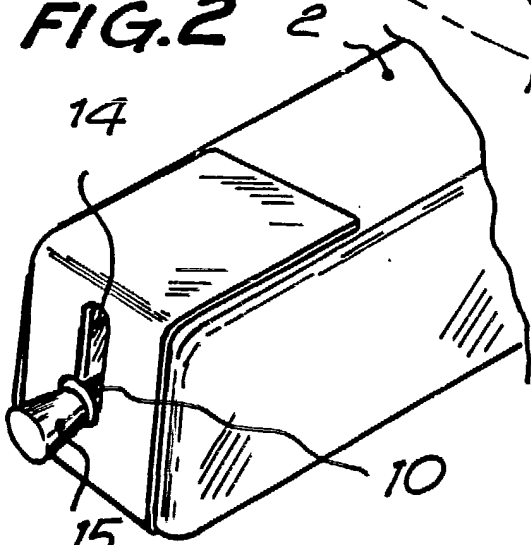


FIG. 3

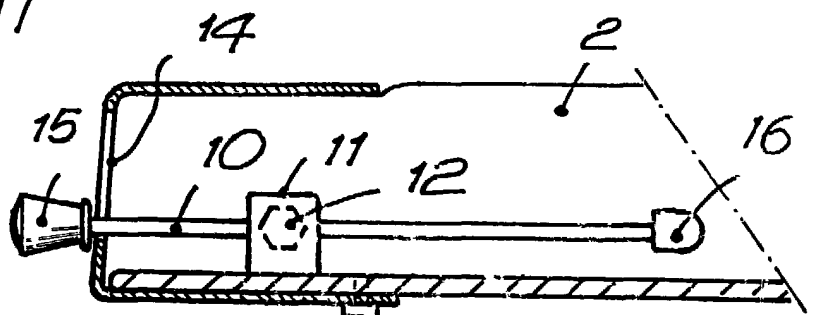


FIG. 4

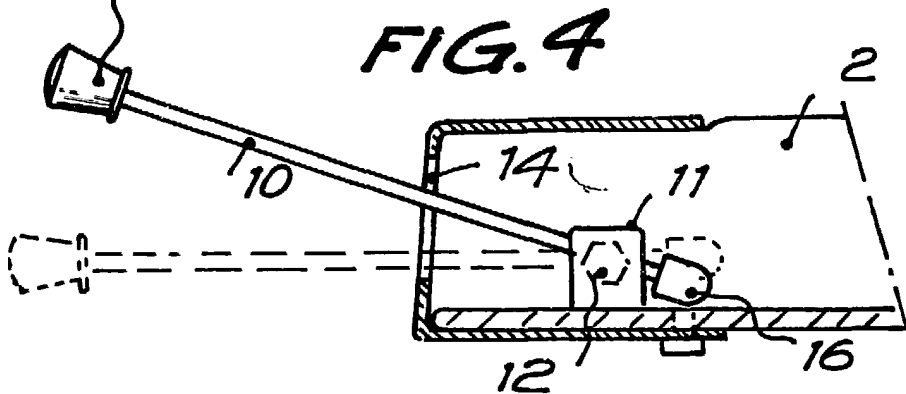
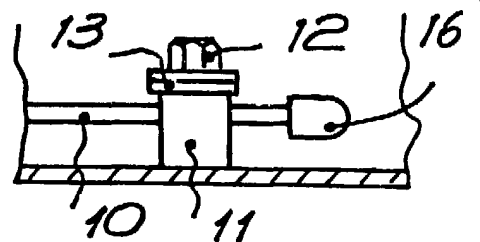


FIG. 5



Barcelona, 17 de abril de 1984

P. a. J. PONTI

p. e

*Henry Colomer*