



ESPAÑA

MODELO DE UTILIDAD

1 ENE. 1985

19 ES	11	NUMERO	279125	10 Y
	21			
	22	FECHA DE PRESENTACION	2 de Mayo 1.984	

30 PRIORIDADES:	32 FECHA	33 PAIS
51 NUMERO		

47 FECHA DE PUBLICIDAD	51 CLASIFICACION INTERNACIONAL
	A47L 13/12

54 TITULO DE LA INVENCIÓN

FREGADOR MANUAL, PARA MENAJES DIVERSOS Y OTROS, MEJORADO

71 SOLICITANTE (S)

D. CARLOS ENRIQUE LARIA RAJNERI

DOMICILIO DEL SOLICITANTE

MADRID.- Pedro Nuguruza, nº 7

72 INVENTOR (ES)

El solicitante

73 TITULAR (ES)

El solicitante

74 REPRESENTANTE

Da Ma ANTONIA NARANJO MARCOS, Madrid, P2 de la Habana, 200

MEMORIA DESCRIPTIVA

La presente invencion, se refiere a un fregador manual, para menajes diversos y otros, mejorado, que reúne unas cualidades de utilizacion muy superiores, a cuantos con analogo mision, han aparecido hasta el momento en el mercado, tanto por su racional diseño, como por su sencillez y eficacia de empleo del mismo.

Las adherencias de guisados en menajes y restos en otros envases, constituye un gran problema a la hora del fregado, pues han de emplearse diversos utiles, cubiertos y varios, para hacer un rascado, de los fondos en los que se adhieren los restos, no siendo en ocasiones muy acertado, el empleo de dichos utiles, por el deficiente servicio que prestan. Estos problemas se han venido a resolver, con el empleo del fregador manual de la presente invencion, pues aparte de eliminar las adherencias, con estropajo semiduro, éste y otro material esponjoso, al presionarlos sobre los fondos a limpiar, hacen de ventosa del liquido detergente contenido en el mango del fregador, con lo que realiza la doble mision de rascados y fregador con detergente de menajes diversos y otros.

En plano, que en hoja unica se adjunta, al objeto de facilitar su descripcion, a titulo de ejemplo y por ello sin caracter limitativo alguno, por lo tanto, se ha representado una forma caracteristica de realizacion del modelo que se preconiza.

En la fig. 1, se ofrece, una prerspectiva del mango contenedor del liquido detergente.

En la fig. 2. se ofrece, una perspectiva del dispositivo de fregado.

30 La fig. 3, se ofrece una vista de la superficie de contacto con el menaje, del estropajo semiduro.

La numeracion que acompaña a las figuras, tiene el mismo significado para ambas, siendo el que se cita seguidamente:

- 35 1 - Mango contenedor de liquido detergente.
- 2 - Nervaduras para dar rigidez al mango y más facilidad de manejo.
- 3 - Tapon de cierre del mango, de canto esponjoso y parte superior cilindrica adentrada de puntitos en dibujo.
- 40 4 - Roscado de union de tapon a mango.
- 5 - Base del mango.
- 6 - Orificio para paso del liquido detergente.
- 7 - Cartela rectangular de encaje con base mango.
- 45 8 - Tetones de fijacion y guia, base mango.
- 9 - Teton de inmovilizacion y tope, base mango con cartela.
- 10 - Sentido de encastrado (union) base mango con cartela.
- 50 11 - Material esponjoso.
- 12 - Estropajo semiduro
- 13 - Canales para circulacion del liquido detergente
- 14 - Cuadrados planos.

55 Tomando con una mano el mango (1), con la otra, se desenroscará el tapon (3), al objeto de introducir liquido detergente en el interior del mango-caña (1) y base (5), roscando el tapon acto seguido. En sentido (10), se empujara para encastrar dicha base (5) en cartela rectangular (7), encajando los bordes de aquella, en los tetones de fijacion

60

(8), hasta encajar con el teton de inmovilizacion (9) y tope. El liquido detergente se introduce por orificio (6) y por ventanas bajo tetones de fijacion (8), y al presionar sobre el menaje a limpiar, el estropajo semiduro (12) junto con material esponjoso (11) y cuadrados planos (14), hacen de ventosa, enviando al liquido detergente a discurrir por canales (13), ayudando asi a la limpieza del menaje, frotando a su vez con los cuadrados (14).

65

Este modelo, es realizable en cualquiera tamaños y materiales adecuados, siendo susceptible de toda clase de modificaciones de detalle en tanto que estas no alteren su fundamento.

70

Los términos en los que se redacta esta memoria; son ciertos y fiel reflejo del objeto descrito, debiendose tomar siempre en su aspecto más amplio y nunca en forma limitativa.

75

Descrita la naturaleza y objeto de este modelo de utilidad que se solicita, asi como la forma de llevarlo a la practica, se hace constar que debiera recaer precisamente la concesion del mismo, sobre las particularidades características que comprenden las reivindicaciones que mas tarde se señalan.

80

= = = = =

NOTA: Descrito suficientemente lo que antecede, sólo resta señalar que lo que se declara propio y nuevo del solicitante, es lo contenido en las siguientes:

REIVINDICACIONES

85

1 - Fregador manual, para menajes diversos y otros, mejorado, caracterizado por comprender, mango y base con tapon de llenado de liquido detergente y orificio central de salida del mismo, en base, de forma rectangular y triangular inclinada, hacia la parte delantera.

90

2 - Fregador manual, caracterizado segun reivindicacion 1a, por comprender, el dispositivo de un conjunto de cartela con orificio central, unida al material esponjoso y de estropajo semiduro, con cuadrados planos para frotado y canales de circulacion del liquido detergente, que se une en su conjunto, al mango de reivindicacion anterior.

95

3 - Fregador manual, segun reivindicacion 1 y 2, caracterizado, por comprender, que la union de mango y cartela, se realiza por ajuste de los salientes de la base del mango, con los tetones de ajuste de cartela y teton de inmovilizacion y tope de la base del mango, en su parte trasera.

100

4 - FRAGADOR MANUAL PARA MENAJES DIVERSOS Y OTROS, MEJORADO.

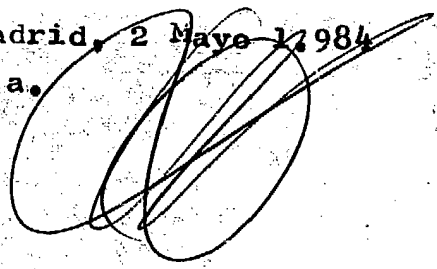
- - - - -

Todo ello tal y como se describe en la presente

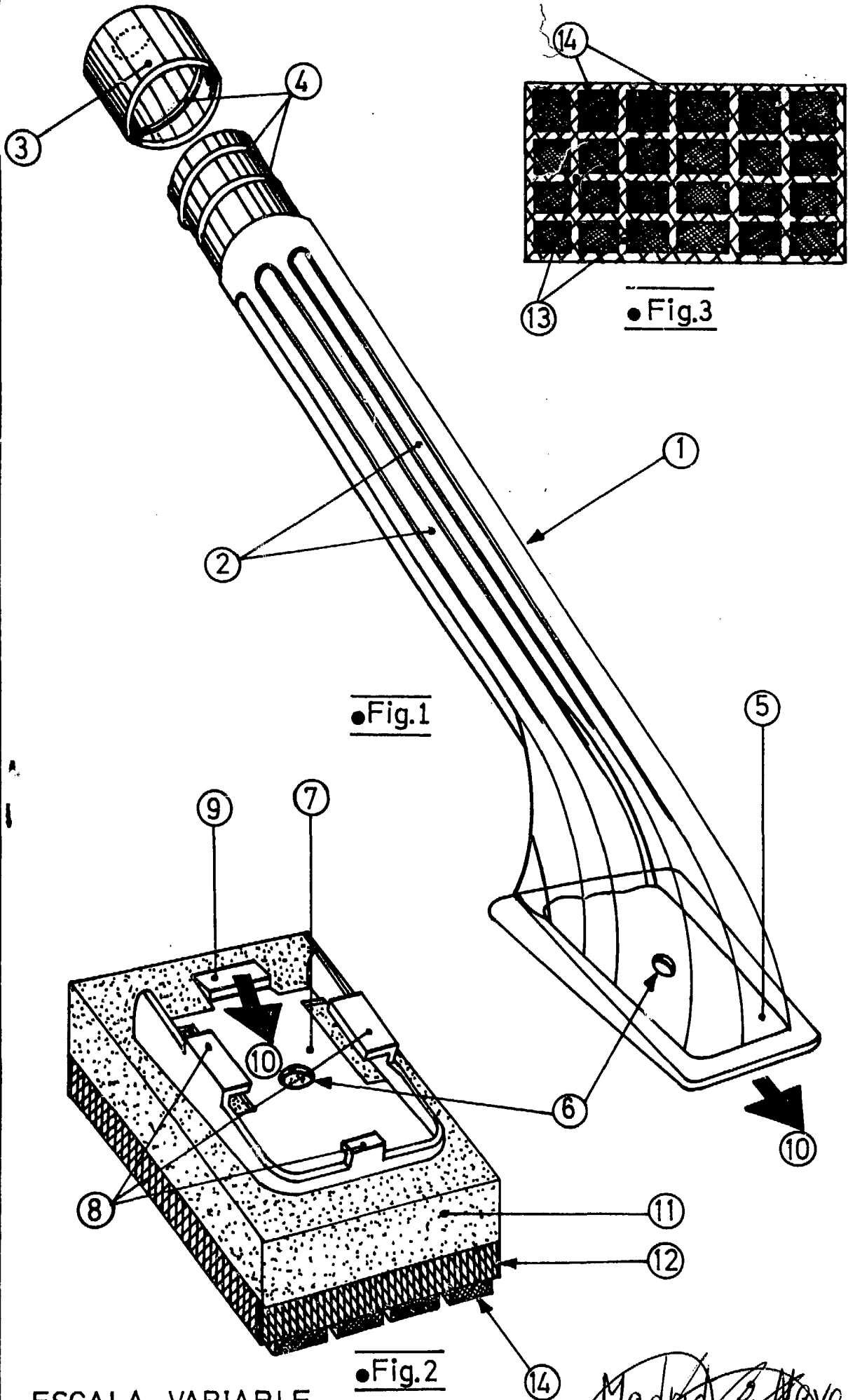
105

memoria, que consta de seis hojas foliadas y escritas por una sola cara con ciento seis lineas y planos adjuntos que se acompañan

Madrid, 2 Mayo 1984
p.a.



105



•Fig.1

•Fig.3

•Fig.2

ESCALA VARIABLE

Madrid 8 Mayo 1984