

(10) ES (11) (21) (22)	NUMERO 279119	(19) Y
	FECHA DE PRESENTACION 6 NOV 1984	



ESPAÑA

MODELO DE UTILIDAD 6 NOV. 1984

(30) PRIORIDADES:	(31) NUMERO	(32) FECHA	(33) PAIS
-------------------	-------------	------------	-----------

(47) FECHA DE PUBLICIDAD	(81) CLASIFICACION INTERNACIONAL <i>A01G 9/12</i>
--------------------------	--

(64) TITULO DE LA INVENCION

"DISPOSITIVO PROTECTOR DE PLANTAS, PERFECCIONADO"

(71) SOLICITANTE (S)

D. EUGENIO DONATO AZNAR

DOMICILIO DEL SOLICITANTE

C/. Particular nº 4 - Polígono Industrial de Alboraya nº 3
ALBORAYA - Valencia)

(72) INVENTOR (ES)

(73) TITULAR (ES)

D. EUGENIO DONATO AZNAR

(74) REPRESENTANTE

D^a. M^a. LUISA ISERN CUYAS, Agente Oficial de la Propiedad Industrial

MEMORIA DESCRIPTIVA

El presente dispositivo protector de plantas está ideado para todo tipo de plantas, tal como macetas, cultivos, plantaciones agrícolas, etc.

5 En la actualidad los dispositivos protectores que ya existen en el mercado, consisten en aros de naturaleza semirrígida, plástica o similar, los cuales presentan en su contorno o perímetro sendos orificios por los que se introducen las varillas que van a proteger la planta, y permitir un desarrollo armónico y vertical de la misma.

10 La práctica, es decir su uso continuado, ha venido a constatar las dificultades inherentes a esta realización, y que se concretan en las dos circunstancias siguientes: por una parte, para lograr la fijación de estos aros en las varillas y que por su propio peso no caigan a la base de la planta, no se pueden colocar dichas varillas verticalmente, colocándose por tanto en sentido oblicuo con respecto a la vertical de la planta, a efectos de que la presión que ejercen las varillas sobre los aros permitan el posicionamiento de estos últimos a la altura deseada, por otra parte, y debido a la disposición de las varillas en sentido oblicuo, la colocación de los aros es tremendamente dificultosa ya que, para que se produzca una correcta acción protectora de la planta se tiene que disponer de un mínimo de tres varillas y

15

20

25 por tanto de aros con tres orificios.

 A efectos de subsanar estos inconvenientes, se ha ideado el presente dispositivo protector de plantas, que constituye una autentica innovación con respecto a los ya exis-

tentes en el mercado.

En esencia está constituido por un cuerpo de naturaliza semirrígida, plástica o similar, y de desarrollo circular, en la que se ha previsto en dicho desarrollo, y de forma equidistante, sendas zonas para encaje de las varillas, a modo de simicircunferencias; de manera que de una forma alternativa son emergentes o penetrantes con respecto a dicho desarrollo circular. En dichas zonas semicirculares se hace encajar a presión a las varillas que sustentan las plantas, quedando así fijadas perfectamente.

Dada la especial disposición de las zonas semicirculares donde encajan las varillas, éstas se hacen encajar según convenga en las zonas que emergen o se introducen con respecto al desarrollo circular del dispositivo. En cualquier caso, permiten el posicionamiento vertical de las varillas al mismo tiempo que su fácil colocación.

Con el fin de facilitar la explicación, se acompaña a la presente memoria descriptiva de una lámina de dibujos en la que se ha representado un caso de realización que se cita a título de ejemplo en la descripción.

En los dibujos:

La figura 1, representa una vista en planta del dispositivo protector.

La figura 2, corresponde a una vista en alzado del dispositivo protector, mostrado en uso.

Las figuras 3 y 4, son sendos detalles de la forma de fijación de las varillas en el aro protector.

Haciendo referencia a las figuras, se aprecia en su realización un dispositivo protector de plantas, del tipo que comprende un aro -1-, de naturaleza semirrígida, que se caracteriza por comprender zonas -2-, a manera de semicircunferencias, en disposición alternativa, emergentes o penetrantes, según -2'-, con respecto al aro -1-.

En las aludidas zonas -2-2'-, se hacen encajar a presión las varillas -3- destinadas para proteger la planta, permitiendo el desarrollo de la misma en sentido vertical.

El modelo, dentro de su esencialidad, puede ser llevado a la práctica en otras formas de realización que difieran en detalle de la indicada a título de ejemplo en la descripción y a las cuales alcanzará igualmente la protección que se recaba.

Podrá pues construirse en cualquier forma y tamaño con los materiales mas adecuados por quedar todo ello comprendido en el espíritu de las siguientes reivindicaciones.

REIVINDICACIONES

Descrito el objeto del presente invento, se declaran nuevas y no divulgadas en España, las siguientes reivindicaciones.

5 1.- Dispositivo protector de plantas perfeccionado, del tipo que comprende aros de naturaleza semirrígida, provistos de medios para su asociado a las varillas destinadas a configurar una estructura que permita el desarrollo vertical de la planta, caracterizado esencialmente porque los
10 aros presentan en puntos equidistantes del mismo, sendas zonas destinadas para encaje de las varillas, y cuyas zonas están configuradas a manera de semicircunferencias, emergentes o penetrantes alternativamente con respecto al aro.

15 2.- Dispositivo protector de plantas perfeccionado.

Según se describe y reivindica en la presente memoria descriptiva que consta de 5 hojas foliadas y escritas a máquina por una sola cara.

Madrid, a 2 de Mayo 1904

20 p.a.

279119

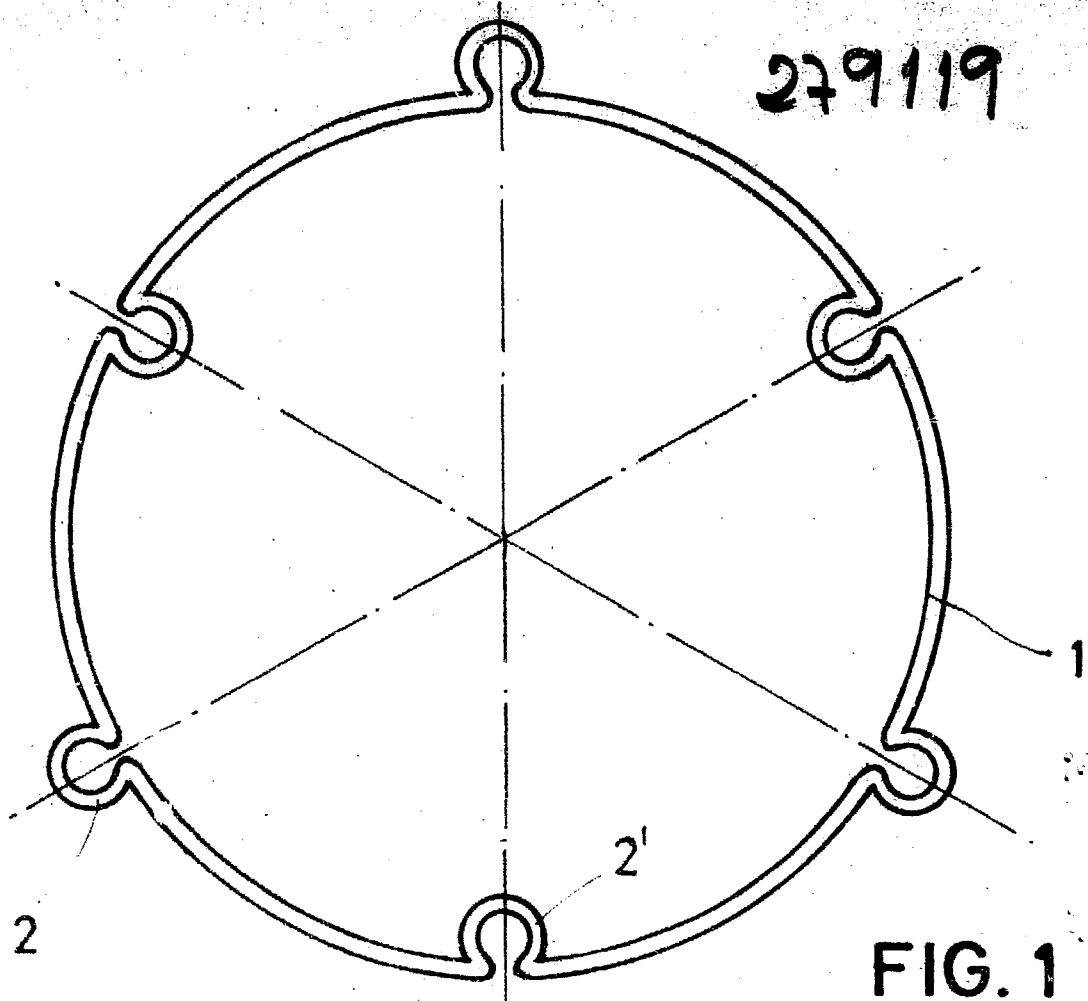


FIG. 1

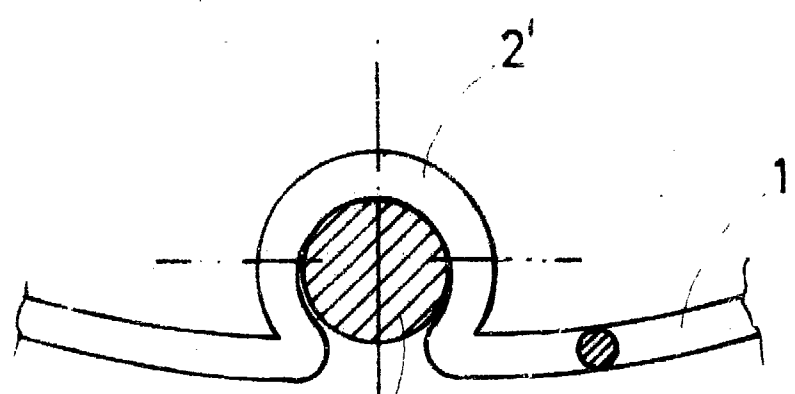


FIG. 3

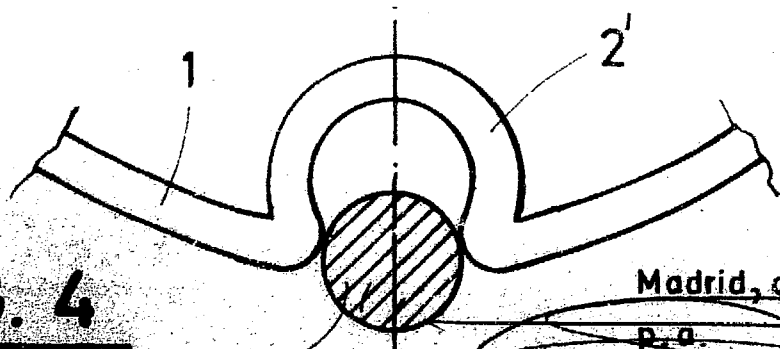
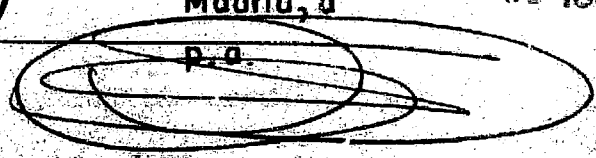


FIG. 4

Madrid, a
p.a.

2 MAR 1964



279119



FIG. 2

Madrid, a

2 MAYO 1984

p. a.

