

(10) ES (11) (12) (13)	NUMERO 279114	(16) Y
	FECHA DE PRESENTACION 30 ABR. 1984	



ESPAÑA

MODELO DE UTILIDAD 16 NOV. 1984

(30) PRIORIDADES:	(31) NUMERO	(32) FECHA	(33) PAIS
-------------------	-------------	------------	-----------

(47) FECHA DE PUBLICIDAD	(51) CLASIFICACION INTERNACIONAL
	A47D 13/06

(64) TITULO DE LA INVENCIÓN
"PARQUE INFANTIL PLEGABLE"

(71) SOLICITANTE (ES)
BABYNURSE, S.A.

DOMICILIO DEL SOLICITANTE
SABADELL (Barcelona) Perrat Metge 55

(72) INVENTOR (ES)

(73) TITULAR (ES)

(74) REPRESENTANTE
D.J.J. Alonso yagüe (203-8)

MEMORIA DESCRIPTIVA

El presente modelo de utilidad se refiere a un parque infantil plegable.

Este parque infantil es del tipo que comprende un marco superior y una plataforma inferior relacionados entre sí periféricamente mediante una red flexible. Existen ya diversos modelos de esta clase de parques la mayoría de los cuales presentan cuatro patas articuladas en las esquinas del marco rectangular superior y que se afianzan inferiormente con las respectivas esquinas de la plataforma mediante accesorios de fijación diversos. En algunos de estos parques conocidos las patas se instalan al revés, o sea articuladas a la plataforma y acopladas amoviblemente con el marco superior. Estos parques no presentan la necesaria estabilidad para evitar su vuelco en los movimientos bruscos del niño dentro del parque, y además presentan unos medios de bloqueo del desplegado difíciles de manejar por las personas al cuidado del niño.

Este nuevo parque mejora notablemente los medios de soporte y de afianzamiento de su posición desplegada, lo que se consigue de forma simplificada y a la vez obteniendo una mayor estabilidad del parque que resulta prácticamente involcable.

Para ello se dota al parque de dos elementos

en U invertida que forman las patas y que se articulan a dos lados opuestos del marco superior, presentando los otros dos lados y correspondientes a la plataforma inferior sendos largueros que por sus extremos se acoplan amoviblemente a la zona inferior de las respectivas patas.

Los elementos en U se aseguran en su posición correcta de desplegado mediante un tope que actúa contra el correspondiente lado del marco superior, y por medio de fiadores que bloquean el acoplamiento de cada pata con el correspondiente extremo de los largueros.

Ventajosamente las ramas de cada elemento en U, que constituyen las patas, son divergentes entre sí, hacia su extremo libre para lograr con su oblicuidad una mayor estabilización antivuelco del parque en su posición de uso.

Con el fin de facilitar la explicación más detallada se acompaña con la presente memoria una lámina de dibujos en los que se ha representado un caso práctico de realización, no limitativo del alcance del modelo.

En los dibujos:

La figura 1 indica en perspectiva este nuevo parque en posición de uso,

la figura 2 ilustra en alzado lateral a

dicho parque en su inicio de plegado, y

la figura 3 representa en planta dicho parque ya plegado y visto por su cara inferior.

Este parque comprende un marco metálico -1- provisto superiormente de una protección periférica -2- mullida, cuyo marco es rectangular y presenta en sus dos lados extremos correspondientes pares de bridas -3- y -4- que soportan articuladamente en cada extremo un elemento en U invertida -5- y -6- cuyas ramas son divergentes entre sí y constituyen las patas del parque, que se rematan con sendas conteras -7- antideslizantes.

El parque comprende asimismo una plataforma -8- soportada por dos largueros -9- y -10-, recubierta superiormente con una capa mullida, y relacionada periféricamente con el marco superior -1- por medio de una red flexible -11-.

En el desplegado del parque los extremos tubulares de los indicados largueros -9- y -10- se acoplan a la zona inferior de las ramas de los elementos en U -5- y -6-, ensartándolos en respectivas espigas -12- previstas en dichas ramas y enfrentadas a las testas de los citados largueros.

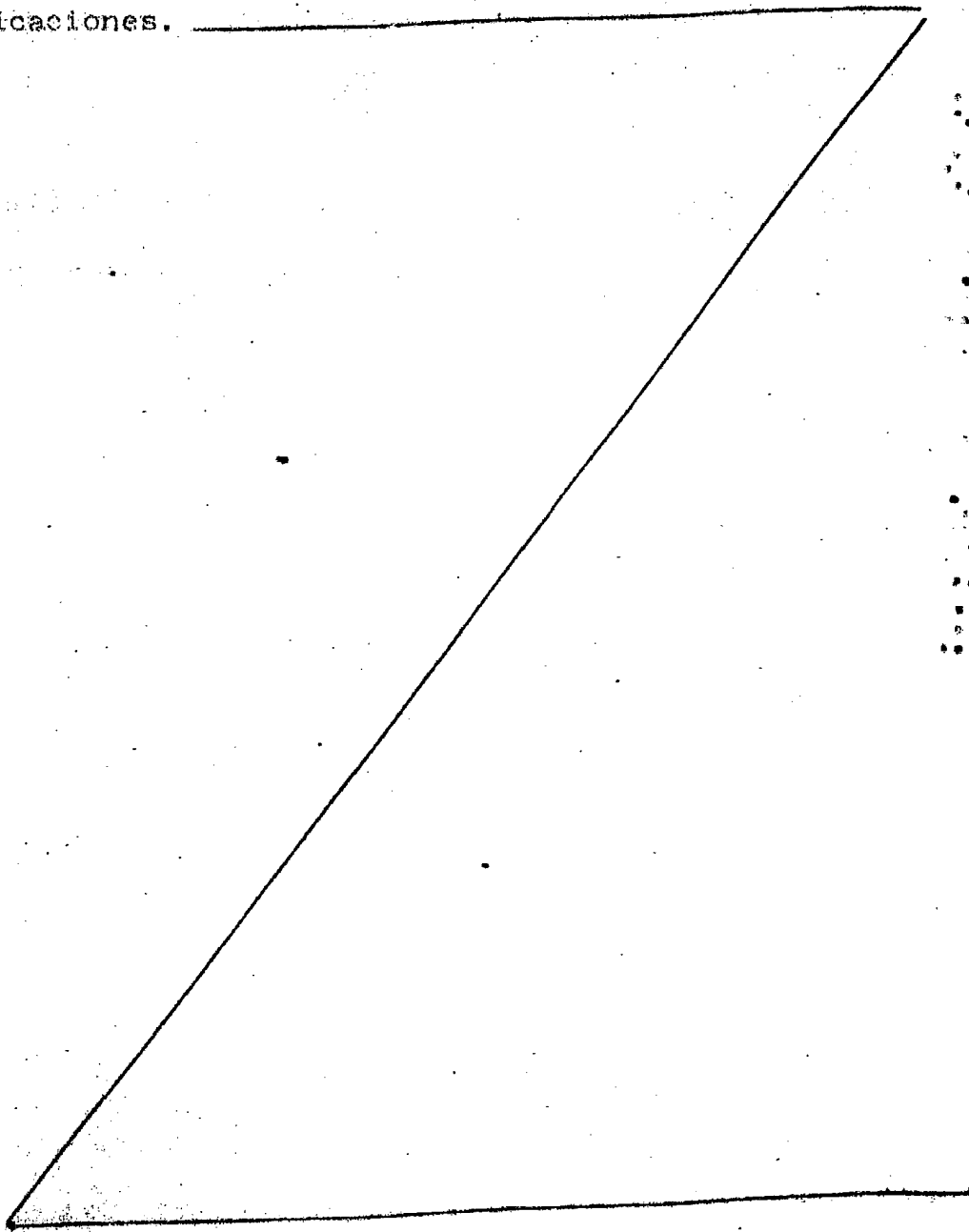
Este desplegado se asegura, por una parte, mediante sendos topes -13- previstos en el tramo intermedio de los elementos en U que chocan contra los lados extremos del marco -1- para limitar el giro hacia afuera

de los citados elementos constitutivos de las patas,
y, por otra parte, por medio de fiadores -14- previstos
en la zona inferior de las patas, articulados a las
mismas y constituidos por sendas varillas en U, uno
5 de cuyos extremos penetra en un orificio -15- próximo
a los extremos de los largueros -9- y -10-, mientras
que en el otro extremo presentan ensartado un resorte
-16- que solicita al fiador hacia su posición activa.

Para plegar el parque se empezará por
10 desbloquear estos fiadores, y seguidamente las ramas
o patas de los elementos -5- y -6- se desacoplarán de
los correspondientes largueros -9- y -10-. En esta
disposición ya puede replegarse la plataforma hacia
el marco superior yuxtaponiéndola al mismo y luego
15 hacer girar los elementos -5- y -6- hacia el interior
hasta quedar yuxtapuestos a dicha plataforma, con lo
cual se obtiene un plegado extraplano con un volumen
mínimo que facilita su transporte y su guarda. Para
mantener esta disposición plegada se ha previsto en
20 el parque un gancho -17- de cierta elasticidad acoplado
en el marco superior -1- y en el que prende una de las
patas del elemento en U más exterior, que en el caso
representado es el elemento -6-.

El modelo, dentro de su esencialidad, puede
25 ser llevado a la práctica en otras formas de realiza-
ción que difieran en detalle de la indicada a título

de ejemplo, a las cuales alcanzará igualmente la protección que se recaba. Podrá, pues, fabricarse este parque infantil legable en cualquier forma y tamaño, con los medios y materiales más adecuados y con los accesorios más convenientes, por quedar todo ello comprendido en el espíritu de las reivindicaciones.



REIVINDICACIONES

Se reivindica como objeto del presente modelo de utilidad:

5 1.- Parque infantil plegable, del tipo que comprende un marco superior y una plataforma inferior relacionados por una red flexible, c a r a c t e r i- z a d o esencialmente porque a dos lados opuestos del marco superior se articulan sendos elementos en U invertida formativos de las patas, y porque, a los 10 otros dos lados opuestos correspondientes a la plataforma, se solidarizan sendos largueros que en la posición desplegada del parque se acoplan amovible- mente por sus extremos a las zonas inferiores de las respectivas patas.

15 2.- parque infantil plegable, según la anterior reivindicación, caracterizado porque la posición de desplegado se asegura con un tope de los elementos en U contra los respectivos lados del marco superior que limita el giro hacia afuera de dichos 20 elementos, y con sendos fiadores en los acoplamientos de los largueros de la plataforma con las correspondientes patas.

25 3.- Parque infantil plegable, según las reivindicaciones 1 y 2, caracterizado porque desblo- queando los indicados fiadores se pliega el parque, desacoplando los citados largueros con respecto de

las patas, yuxtaponiendo la plataforma al marco,
y girando los elementos en U hacia adentro yuxta-
poniéndolos a la plataforma.

4.- PARQUE INFANTIL PLEGABLE.

Consta la presente memoria descriptiva de
ocho hojas mecanografiadas y de una lámina de
dibujos.

Madrid, 30 ABR. 1984

PAPYPUSEF, S.A.

p.a.

J. J. GONZÁLEZ VAGUE

CM

1984

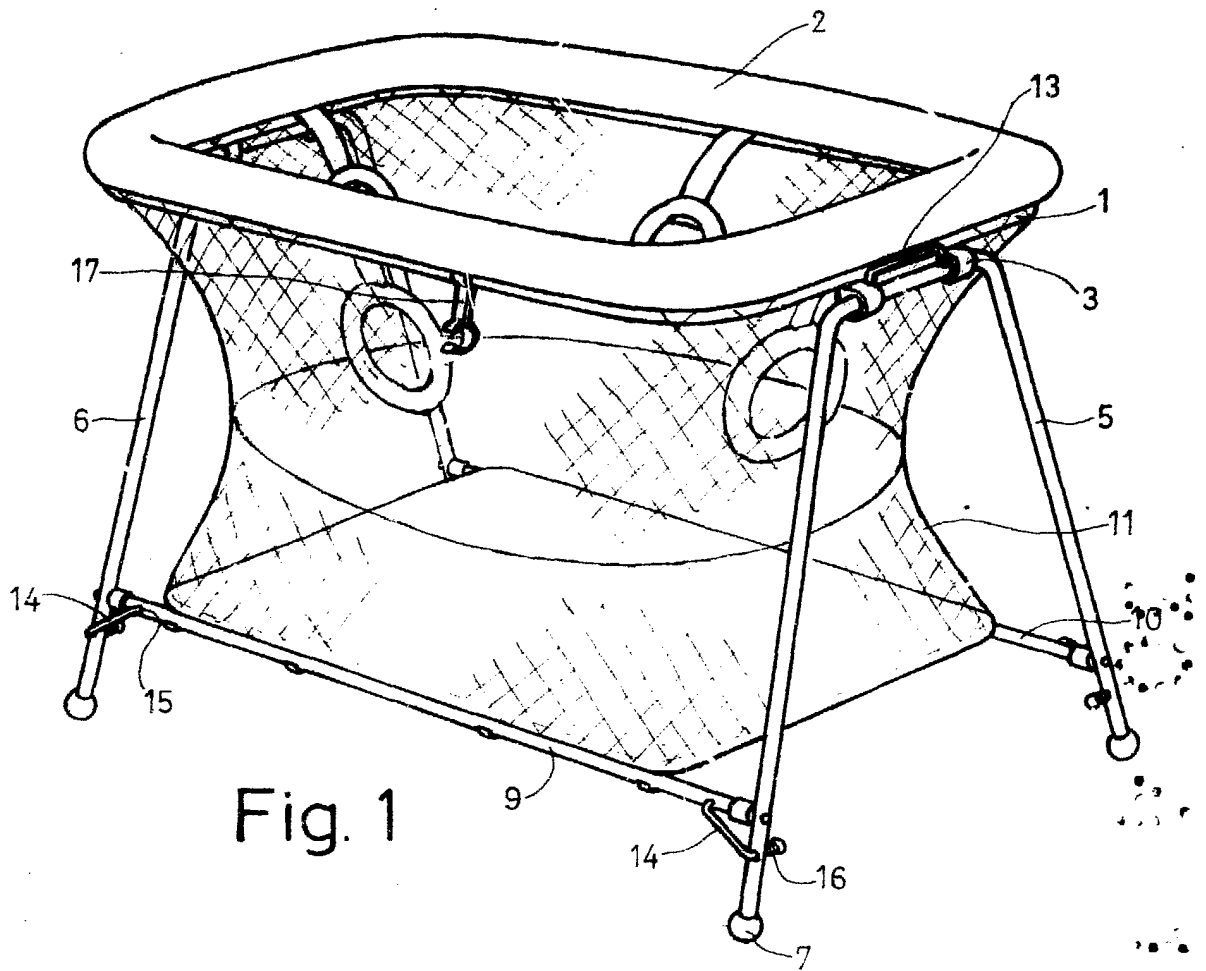


Fig. 1

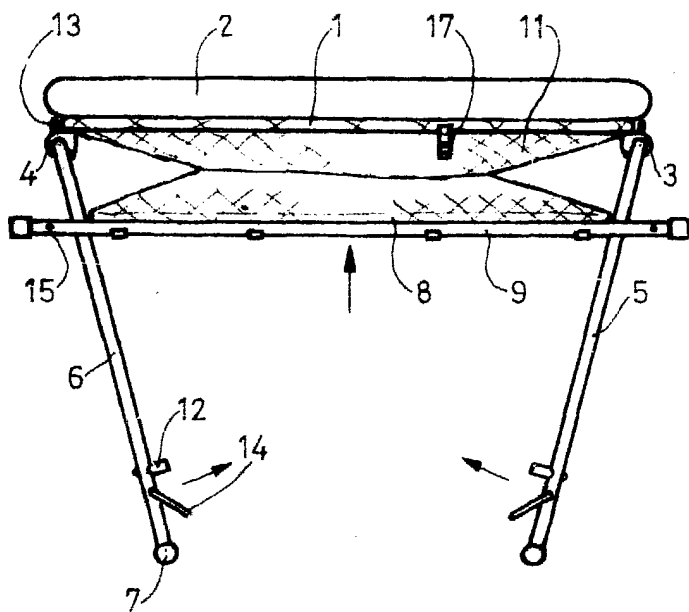


Fig. 2

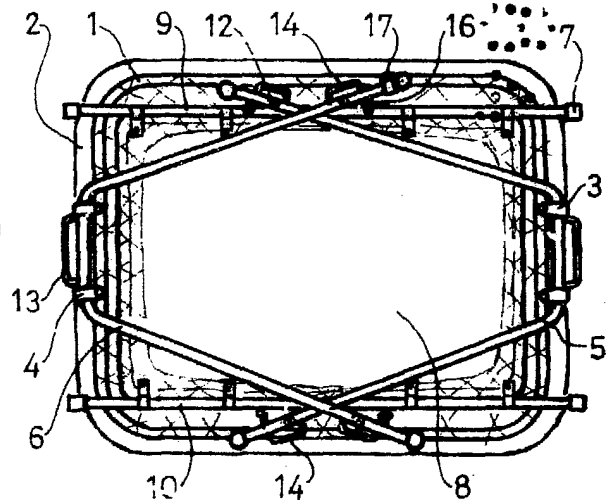


Fig. 3

Escala variable.

Madrid, 30 ABR. 1984

J. J. ALONSO YAGÜE
P.p.

M. Estells Teixidó