

(19) ES (11) (21) (22)	NUMERO 279087	(10) Y
	FECHA DE PRESENTACIÓN 27 Abril 1984	



ESPAÑA

MODELO DE UTILIDAD 16 JUN. 1986

(30) PRIORIDADES:	(32) FECHA	(33) PAIS
(31) NUMERO		

(47) FECHA DE PUBLICIDAD	(51) CLASIFICACION INTERNACIONAL
	A 61 G 39 / 08

(54) TITULO DE LA INVENCIÓN

"APARATO MANUAL PARA APLICACION DE ELECTROMEDICINA, ELECTROACUPUNTURA Y DERMATOLOGIA"

(71) SOLICITANTE (S)

D. Luis GAITERO DEL MOLINO

DOMICILIO DEL SOLICITANTE

Avda. de Valladolid, 75 Madrid - 8

(72) INVENTOR (ES)

(73) TITULAR (ES)

(74) REPRESENTANTE

D. José F. Ibáñez González - AOPI

MEMORIA DESCRIPTIVA

El objeto de la presente solicitud de Modelo de Utilidad se refiere a un aparato para aplicación de electromedicina, electroacupuntura y dermatología. Más exactamente, se refiere a un aparato manual y transportable que incorpora la fuente de energía eléctrica y los electrodos o terminales a través de los cuales se aplican impulsos o descargas eléctricas con fines curativos.

Ventajosamente, el aparato adopta una forma general cilíndrica alargada, que permite su manejo con una sola mano, al ser sus dimensiones aproximadas a las de una pluma estilográfica similar.

En el mercado existen ya aparatos de este tipo, si bien para los mismos pueden enunciarse una serie de inconvenientes o desventajas, entre las cuales caben destacarse, por ejemplo, las de no permitir una selección del número de descargas eléctricas, ni calibrar el voltaje de dichas descargas. Es decir, que al accionarse este tipo de aparatos conocidos, se produce una sucesión de descargas en una forma más o menos rápida, pero que impide el cómputo de las mismas, siendo así que en la aplicación de los tratamientos de acupuntura es muy importante el control del número de impulsos o excitaciones y los intervalos entre ellas. Por otra parte, y no menos interesante, es necesario calibrar y precisar el voltaje de los impulsos, cuestión ésta no bien resuelta en los aparatos actualmente disponibles.

Para solucionar esos inconvenientes y aportar, al propio tiempo otras ventajas, se propone el aparato de la solicitud, el cual esencialmente consta de una fuente de energía eléctrica, un circuito protector y controlador del voltaje de los impulsos o descargas, y unos electrodos o terminales de aplicación de dichos impulsos o descargas.

La fuente de alimentación, puede ser autónoma o dependiente, para el primer caso se propone la incorporación de un mecanismo piezoeléctrico, y para el segundo la solución más sencilla es una pila eléctrica.

El circuito protector consta de un diodo, calibrado para el voltaje requerido, y una resistencia encargada de proteger al mencionado diodo. En realizaciones más complejas el aparato puede comprender un dispositivo selector de voltajes.

Por último, los electrodos o terminales serán habitualmente dos, pero nada impediría que estuviesen presentes en un número mayor.

Con objeto de hacer más claramente comprensible cuanto antecede, poniendo al propio tiempo de relieve otras características y ventajas del aparato de la solicitud, se hará en lo que sigue una descripción de un ejemplo, no limitativo, de realización práctica, con ayuda de la hoja de dibujos adjunta, en la cual, en figura única se ilustra una sección longitudinal de un aparato conforme a los requisitos enunciados anteriormente.

En un cuerpo hueco tubular (1) se introducen los elementos

50 componentes del aparato, que de arriba a abajo son: un mecanismo
pulsador (2); un mecanismo piezoeléctrico (3); un soporte (4)
para el circuito asociado a la fuente de electricidad, en este
caso el citado piezoeléctrico (3); un diodo (5) calibrado al
voltage que se desee; una resistencia (6) de protección, y un
55 cuerpo de soporte (7) para una pareja de electrodos (8).

El conjunto se completa con los respectivos conductores (9) que
asocian operativamente: fuente-circuito-electrodos. Se observará
que dichos conductores, y esto constituye una característica
ventajosa adicional del aparato, están formados por segmentos
60 rectos, o varillas conductoras rígidas que atraviesan las dis-
tintas piezas componentes del aparato, habitualmente en plásti-
co, a través de orificios al efecto, de manera que se establezca
un ajustado contacto con eliminación de soldaduras.

El aparato que se ha descrito responde al tipo denominado autó-
65 nomo, ya que son las pulsaciones con el mando (2) las que con-
trolan el funcionamiento del piezoeléctrico (3), el cual provoca
el impulso o descarga que a través del circuito acoplado (4)
llega calibrado a los electrodos (8) donde puede utilizarse para
la aplicación de electromedicina, electroacupuntura y dermatolo-
70 gía.

Sin embargo nada impediría que sustituyéndose el pulsador (2)
por un interruptor, y el piezoeléctrico (3) por una pila de
dimensiones y voltage convenientes, se obtuviese el mismo resul-
tado.

75 De la misma forma, en el soporte (4) podría incluirse un selector de voltajes, y en el (7) colocarse un mayor número de electrodos.

En cualquier caso, en el aparato de la solicitud pueden introducirse numerosas variaciones y sustituciones por medios técnicos equivalentes, todas las cuales, en la medida en que no afecten a su esencialidad característica se entenderán como obvias modificaciones incluidas en las reivindicaciones que siguen.

*

*

*

*

*

*

*

*

*

*



REIVINDICACIONES

85 1.- Aparato manual para aplicación de electromedicina, electroa-
cupuntura y dermatología, caracterizado porque consta de un
cuerpo o envolvente de forma general tubular, en el que se
disponen una fuente de energía eléctrica, un circuito calibrador
del voltaje de los impulsos producidos por dicha fuente y unos
electrodos o terminales en varilla asociados operativamente al
90 circuito y a la fuente.

2.- Aparato manual para aplicación de electromedicina, electroa-
cupuntura y dermatología, según la reivindicación 1, caracteri-
zado porque la fuente de energía eléctrica es autónoma y está
constituida por un mecanismo piezoeléctrico que por un extremo
95 está asociado a un pulsador que asoma al exterior del aparato, y
por el opuesto al circuito.

3.- Aparato manual para aplicación de electromedicina, electroa-
cupuntura y dermatología, según la reivindicación 1, caracteri-
zado porque la fuente de alimentación es una pila o batería, en
100 cuyo caso el pulsador cumple funciones de interruptor eléctrico,
y el circuito además las de cómputo de impulsos.

4.- Aparato manual para aplicación de electromedicina, electroa-
cupuntura y dermatología, según las reivindicaciones anteriores,
caracterizado porque el circuito comprende un diodo calibrado y
105 una resistencia de protección.

5.- Aparato manual para aplicación de electromedicina, electroa-

cupuntura y dermatología, según las reivindicaciones anteriores, caracterizado porque el circuito comprende un dispositivo selector de voltaje.


110 6.- APARATO MANUAL PARA APLICACION DE ELECTROMEDICINA, ELECTROA-CUPUNTURA Y DERMATOLOGIA.

Todo tal y como ha quedado descrito, ilustrado y reivindicado en la presente Memoria Descriptiva, que consta de seis páginas mecanografiadas y una de dibujos.

115 Madrid, veintisiete de Abril de 1984.

LUIS GAITERO DEL MOLINO

p.a.:



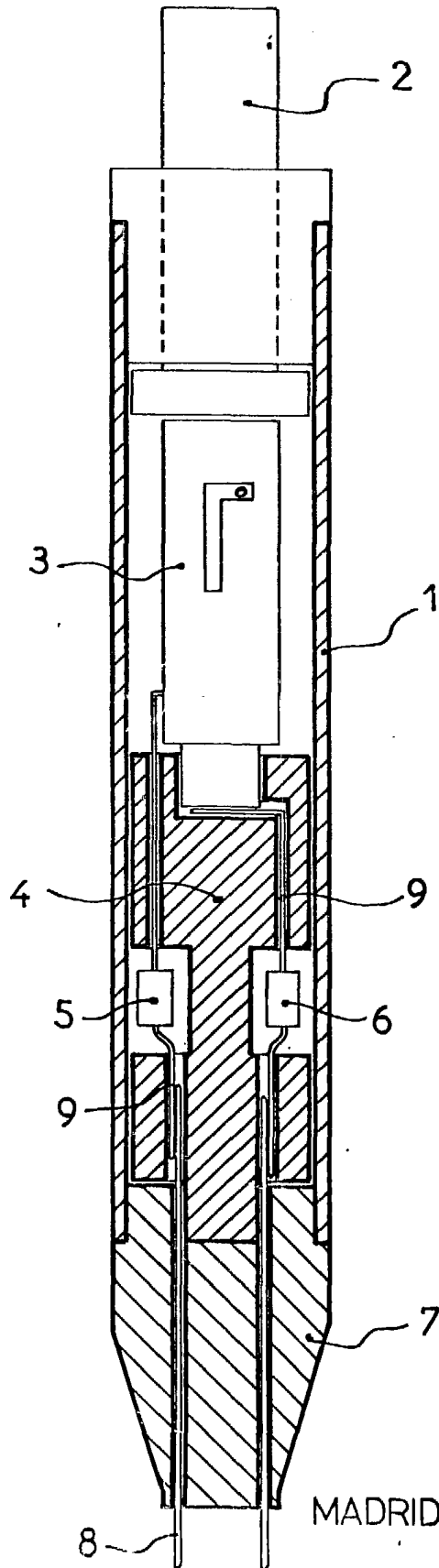


Fig. 1

MADRID 27 ABRIL 1984

