



ESPAÑA

(10) ES (11) (12) (13)	NUMERO 279.077	(14) Y
	FECHA DE PRESENTACION 27 de abril 1.984	

MODELO DE UTILIDAD

17 NOV 1984

(15) PRIORIDADES	(16) NUMERO	(17) FECHA	(18) PAIS
------------------	-------------	------------	-----------

(19) FECHA DE PUBLICIDAD	(20) CLASIFICACION INTERNACIONAL
	A47L 13/24

(21) TITULO DE LA INVENCIÓN

DISPOSITIVO DE SOPORTE PARA RECAMBIOS DE FRIEGASUELOS Y/O
 ABRILLANTADORES, PERFECCIONADO.

(22) SOLICITANTE (S)

TEXTIL COLÓMER NADAL S.L.

DOMICILIO DEL SOLICITANTE

Ctra. Jativa s/nº - ALBAIDA (Valencia)

(23) INVENTOR (ES)

(24) TITULAR (ES)

(25) REPRESENTANTE

D. BERNARDO UNGRIA GOIBURU

El Estatuto vigente sobre Propiedad Industrial, de 26 de julio de 1.929, en su texto refundido publicado el 30 de abril de 1.930, establece los caracteres de patentabilidad de las invenciones de tipo industrial que tienen por objeto obtener ventajas sobre lo ya conocido, admitiendo por consiguiente como patentables, las nuevas máquinas, aparatos, instrumentos, procesos de fabricación, etc. La amplitud de conceptos previstos como patentables, ha llevado al legislador a aclarar (Artº. 46) que la enumeración contenida en dicho cuerpo legal es puramente enunciativa y no limitativa, haciéndola extensiva incluso a los descubrimientos de tipo científico (Artº 47).

El Decreto de 26 de Diciembre de 1.947, derogando la Orden de 18 de noviembre de 1.935, confirma el criterio legal de que también serán patentables los instrumentos, objetos, o partes de los mismos, que aporten a la función a que son destinados, un beneficio o efecto nuevo, y en definitiva que constituye una mejora sustancial sobre lo anteriormente conocido.

Pues bien, a tenor de lo expuesto, y en base al articulado que recoge los conceptos expresados, debe considerarse, que la invención a que se refiere la presente memoria, constituye una novedad industrial, con características y ventajas que la hacen merecedora del privilegio de explotación exclusiva que por ella se solicita, premiado así los méritos de quién aporta a la industria del país una mejora efectiva y precisamente comprendida entre las enunciadas por la Ley como patentables. (Arts. 46 y 47 en relación con el 171, en su nueva redacción afectada por la Orden de 18 de noviembre de 1.935).

1 La presente solicitud de modelo de utilidad se refiere, tal y como indica el enunciado de esta memoria descriptiva, a un dispositivo de soporte para recambios de friegasuelos y abrillantadores perfeccionado.

3 La inmensa mayoría de los friegasuelos existentes en el mercado obligan al usuario a acomodar su cuerpo y miembros, a efectos de obtener un ángulo de inclinación entre el suelo y el mango de friegasuelos, que permita un total contacto de las mechas o mopas con el suelo y el paralelismo de éste con el cabezal. El olvido de esta regla origina un defectuoso lavado y/o abrillantado del suelo, y un desgaste parcial de las mechas o tiras, Lógico resulta que este acomodo del cuerpo en determinadas personas, por sus características físicas, ha de resultar perjudicial o al menos incómodo.

10 Como solución a este problema, la industria ha previsto la articulación posicionable del mango y el cabezal, a efectos de obtener automáticamente este paralelismo entre cabezal y suelo, sea cual fuere la posición del cuerpo del usuario.

15 Con este modelo de utilidad lo único que se pretende es ofrecer al público en general un friegasuelos que cumpliendo esta característica básica con la mayor perfección posible, no incremente sustancialmente su coste de adquisición o de mantenimiento.

20 Asimismo se ha previsto un sistema de montaje o recambio optativo de las mechas, que incrementan la duración y rentabilidad del resto del dispositivo.

25 Estas dos características reivindicables se obtienen a partir de un cajetín o cabezal básico, provisto en su zona central de un rebujido semicilíndrico de bases orifica

das, en el cual se aloja un cuerpo cilíndrico, con tetones en sus bases, prolongado perpendicularmente a su generatriz mediante un vástago hueco susceptible de alojar el extremo del mango.

La cara inferior del cajetín o cabezal básico provee una pluralidad de tetones, con punta de arpón, susceptibles de alojarse en el interior de orificios complementarios previstos en la cara superior de un aro rectangular, que actúa como órgano de soporte de las mopas.

10 A fin de facilitar la comprensión de la idea expuesta estamos acompañando a la presente memoria descriptiva un juego de diseños en los cuales con carácter meramente ejemplar se ha representado:

15 En la figura 1ª una planta inferior del cajetín base del cabezal.

En la figura 2ª una sección longitudinal del cajetín base del cabezal y del aro de retención de la mopa.

En la figura 3ª una planta superior del citado aro de retención.

20 En la figura 4ª una sección de la rótula portamango, así como un alzado de la citada rótula.

En la figura 5ª y última, una vista lateral del conjunto ya montado, en la cual se ha practicado un seccionado del cajetín base del cabezal y del aro de retención.

25 Basandonos en las referencias numéricas de las citadas figuras podemos indicar que el dispositivo de soporte para recambios de friegasuelos y/o abrillantador que nos ocupa se constituye mediante un cajetín base (1) de configuración sensiblemente rectangular, al cual en su zona central se le ha practicado un rehundido semicilíndrico (2 y 3) pro-

30

1 visto de unos orificios pasantes (4 y 5) en sus bases.

5 En el interior de dicho cajetín (2 y 3), se aloja un cuerpo cilíndrico (6) hueco y abierto en parte de su cara lateral, del cual y en la zona de sus bases (7 y 8) emergen dos pivotes (9 y 10) con sendos achaflanados radiales (11 y 12).

Este cuerpo cilíndrico (6) se halla provisto de -- una extensión radial (13) definida en su zona libre por un sector tubular (14) en el que se aloja el extremo del mango.

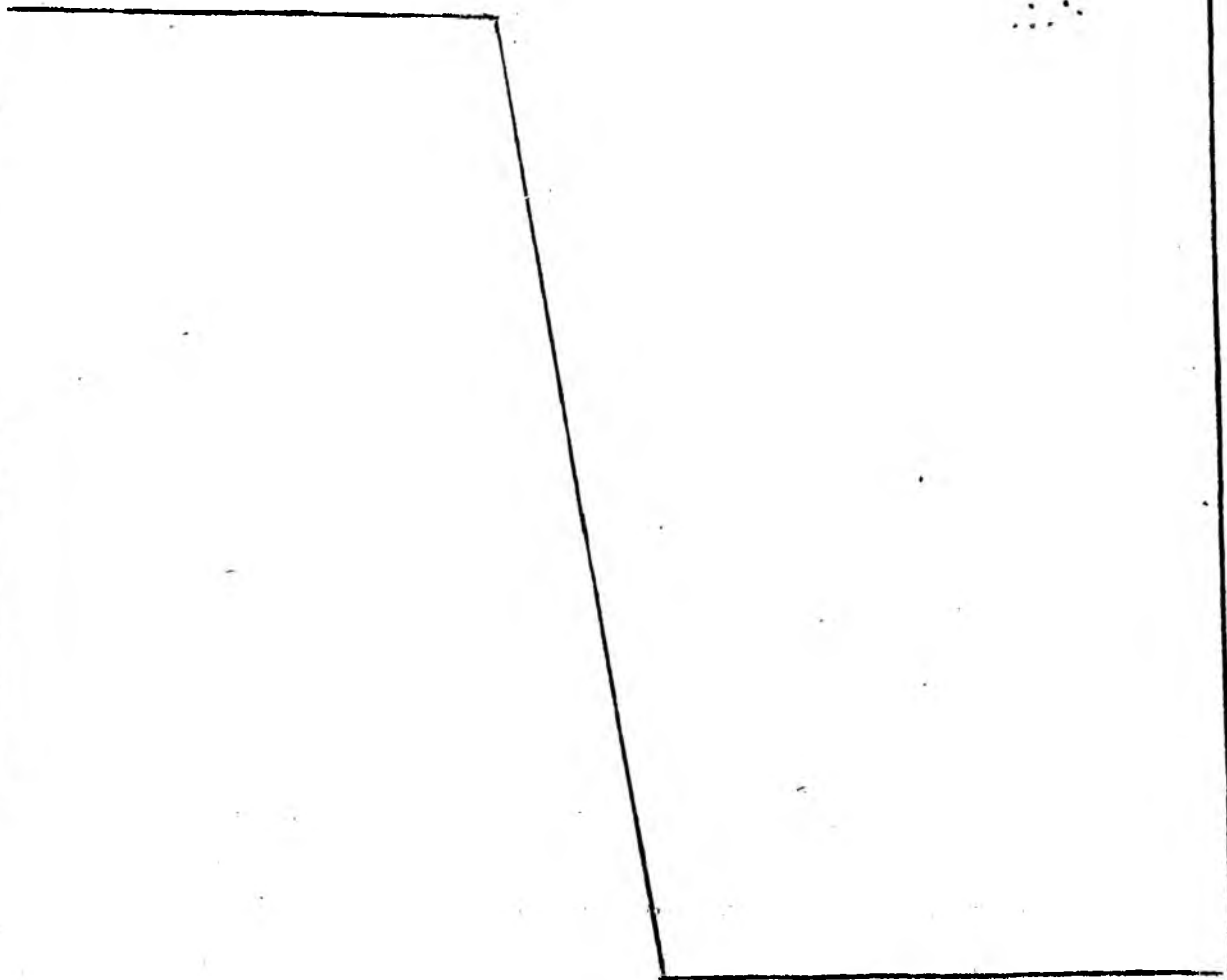
10 Por último, de la cara inferior del cajetín o cabezal básico (1) emergen una pluralidad de tetones de cabeza en punta de flecha (15), susceptibles de alojarse en el interior de sendos orificios (17) practicados en el aro de retención de las mopas (16).

18

20

25

30



1 Hecha la descripción a que se refiere la memoria
que antecede, es preciso insistir en que los detalles de -
realización de la idea expuesta, pueden variar, es decir, -
que pueden sufrir pequeñas alteraciones, basadas siempre -
5 en los principios fundamentales de la idea, que son en esen-
cia los que quedan reflejados en los párrafos de la descrip-
ción hecha. En efecto, el Artículo 48 del Estatuto vigente
sobre Propiedad Industrial, establece como no patentables,
en su apartado tercero, "los cambios de forma, dimensiones
10 proporciones y materias de un objeto ya patentado" fijando
así el criterio del legislador en el sentido de que paten-
tada una idea que pueda dar lugar a una realidad práctica
e industrializable, nadie podrá apoyarse en ella para, a -
pretexto de haber introducido ligeras modificaciones, pre-
15 sentarla como nueva y propia.

Este principio, en cuanto al alcance de la protec-
ción del objeto patentado se refiere, se halla confirmado
por numerosas Sentencias del Tribunal Supremo, y entre ---
ellas, como más determinantes, en las de fecha 16 de octu-
20 bre de 1954, 23 de enero 1959, 20 de marzo 1964 y otras.

Establecido el concepto expresado, en cuanto a -
la amplitud que debe darse a la protección solicitada, se
redacta a continuación la Nota de Reivindicaciones, de ---
acuerdo con lo que se establece en el último párrafo del -
25 apartado tercero del artículo 100 de la Ley, sintetizando
así las novedades que se desean reivindicar:

NOTA DE REIVINDICACIONES

En resumen, el privilegio de explotación exclusi-
va que se solicita, recaerá sobre las reivindicaciones si-
30 guientes:

1 1a.- DISPOSITIVO DE SOPORTE PARA RECAMBIOS DE FRIE
GASUELOS Y/O ABRILLANTADORES, PERFECCIONADO, del tipo de los
constituidos por un cajetín plano, abierto por su cara infe-
rior, en cuyo interior se acoplan las madejas de mechas o mo
5 pa, que se fijan por el acoplamiento de una placa o aro so-
bre dicha cara abierta del cajetín, el cual cuenta, además,-
con medios de unión articulada para un mango, y se caracteri-
za por el hecho de que el cajetín presenta en su cara supe-
rior una cavidad central cilíndrica, abierta longitudinamen-
10 te y provista en sus extremos de sendos pasos en prolonga-
ción axial, en cuya cavidad se acopla a presión el elemento-
articulado para el mango, que está constituido por otro cuer-
po cilíndrico hueco parcialmente, cuyas testas forman rode-
las, de cuyo centro emergen correspondientes pivotes, en pro-
15 longación axial y con un achaflanado radial, destinado a fa-
cilitar su penetración hasta los pasos de la cavidad, donde
queda acoplado con posibilidad de giro parcial; hallándose -
este elemento articulado provisto de una extensión radial tu-
bular para recibir al mango de actuación, en tanto que de la
20 cara abierta del cajetín emergen, en alineación cerrada, una
serie de tetones de cabeza de punta de flecha destinados a -
su penetración, a presión, en los cilindros, con orificio --
axial, solidarios de la placa o aro que fija las mechas o mo
pa.

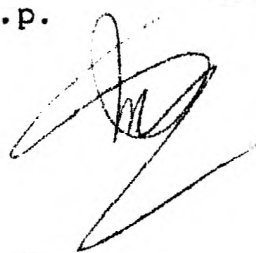
25 2a.- Se reivindica por último, como objeto sobre -
el que ha de recaer el modelo de utilidad que se solicita: -
DISPOSITIVO DE SOPORTE DE RECAMBIOS DE FRIEGASUELOS Y/O ABRI-
LLANTADORES, PERFECCIONADO.

1 Todo conforme, queda descrito y reivindicado en la
presente memoria descriptiva, que consta de ocho páginas me-
canografiadas y dibujos adjuntos.

5 Madrid, 27 de abril 1.984

BERNARDO UNGRIA

p.p.



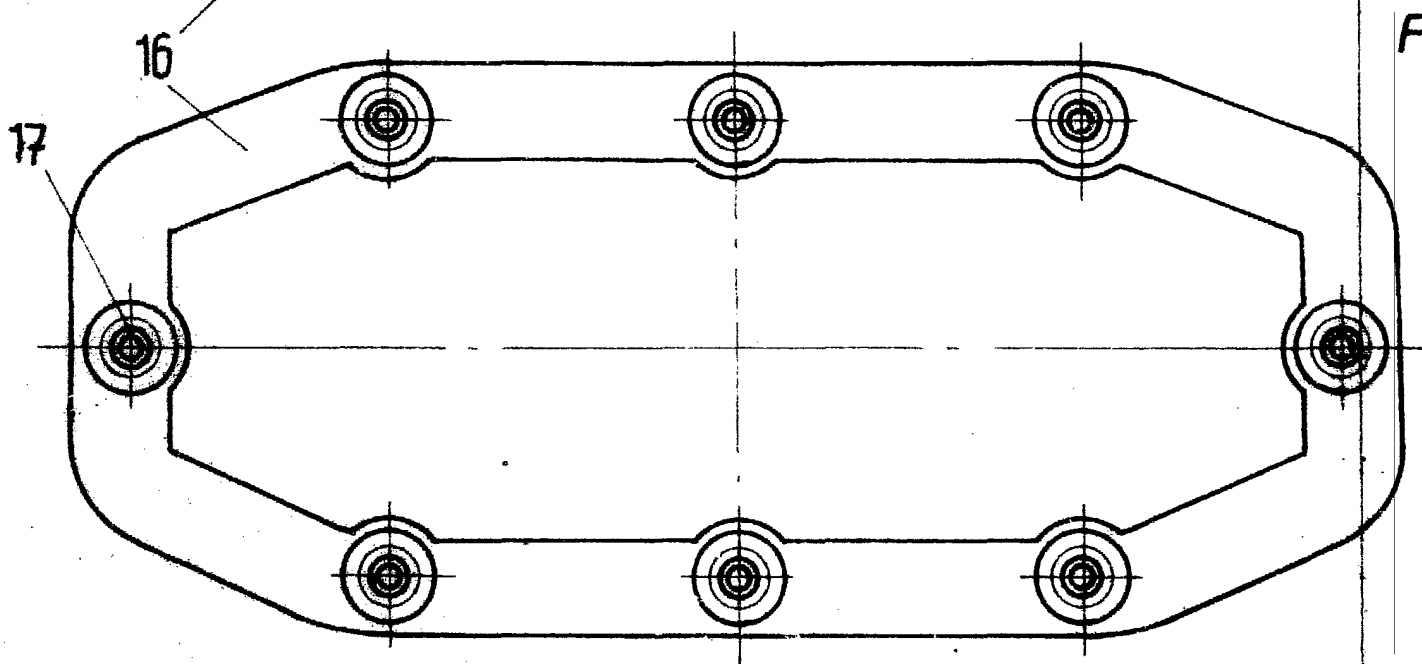
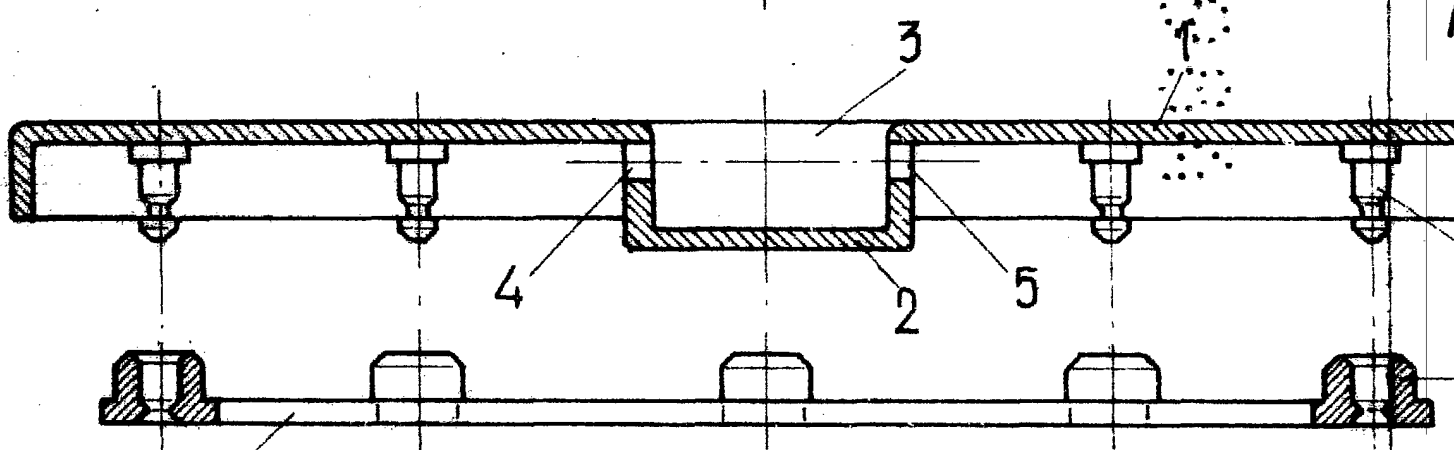
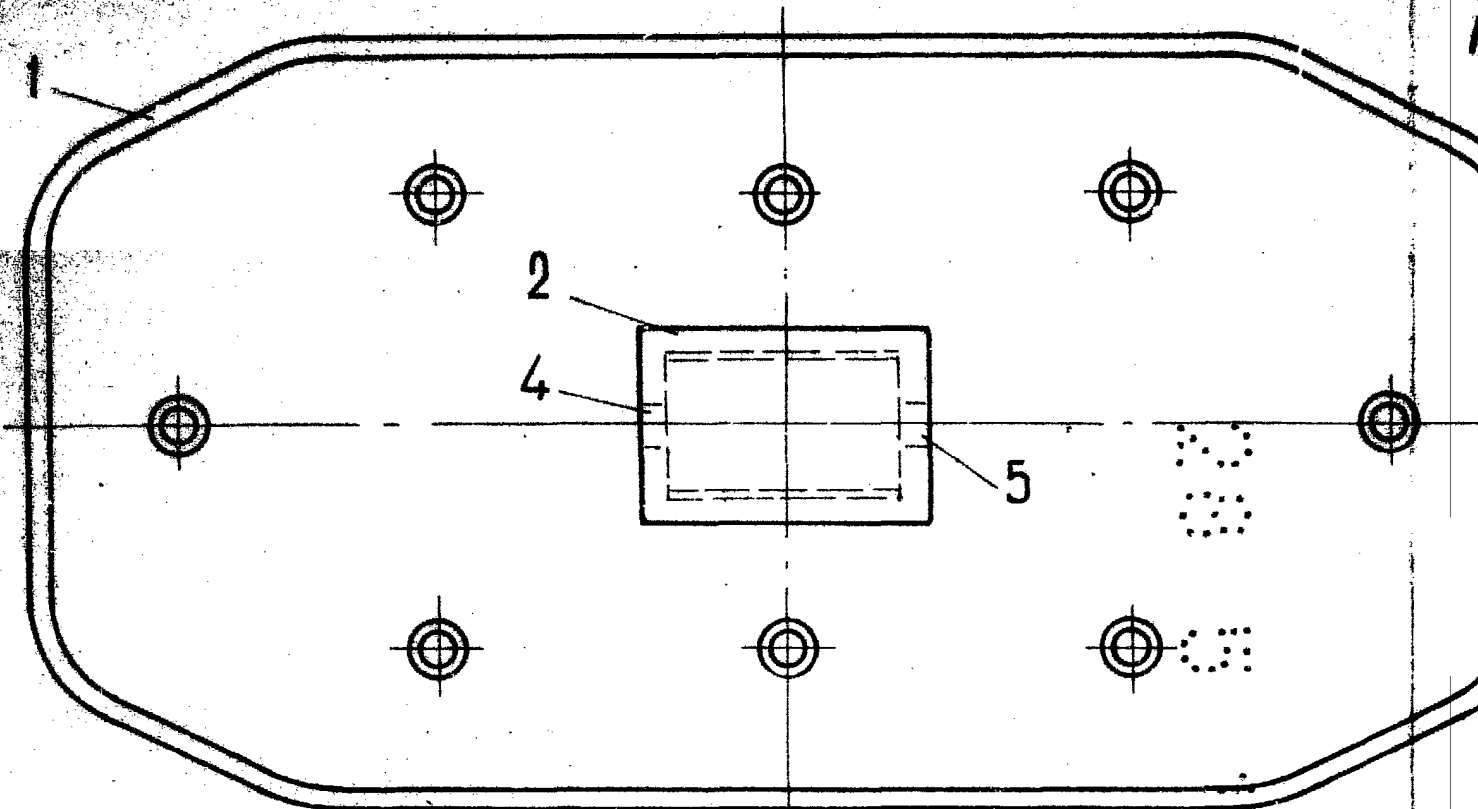
10

15

20

25

30



F

FIG. 1

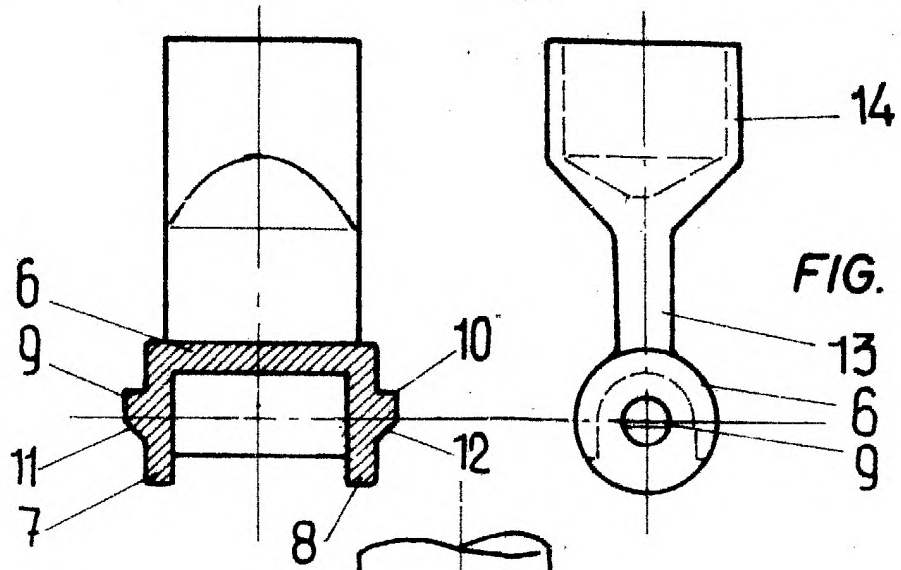


FIG. 4

FIG. 2:

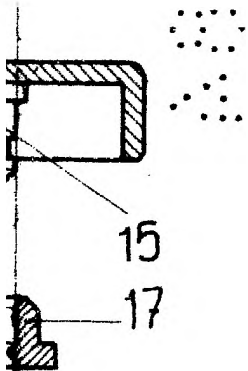


FIG. 3

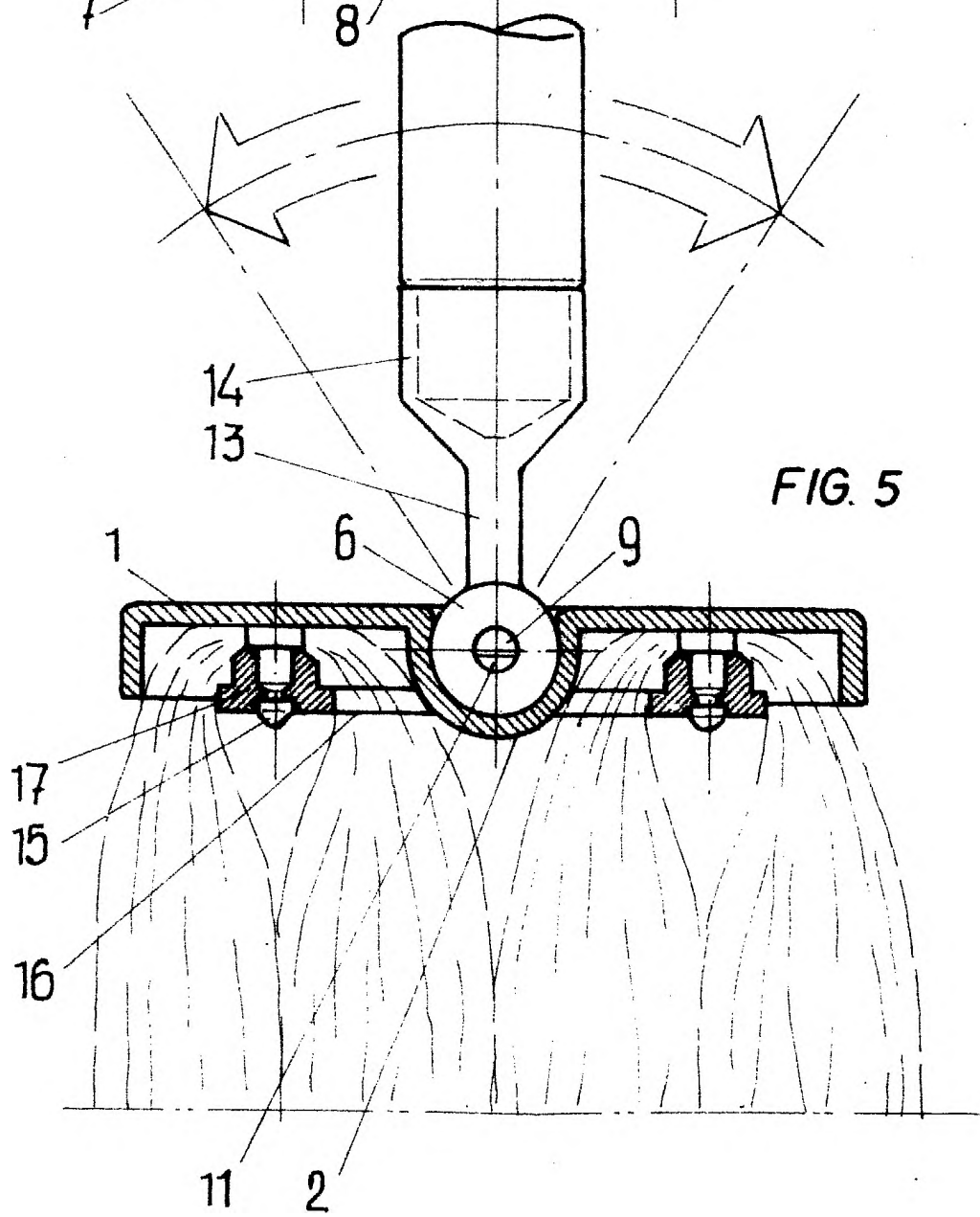


FIG. 5

ESCALA VARIABLE
Madrid, 27 de Abril 1984
BERNARDO UNGRIA
p.p.