

ES	11	NUMERO	Y
	31	279069	
	22	FECHA DE PRESENTACION	
		27 abril 1.984.	



ESPAÑA

MODELO DE UTILIDAD

1 NOV. 1984

30	PRIORIDADES:	32	FECHA	33	PAIS
31	NUMERO				

47	FECHA DE PUBLICIDAD	51	CLASIFICACION INTERNACIONAL
			FIG B12/10

54	TITULO DE LA INVENCIÓN
"PIEZA PARA EL ENSAMBLAJE DE MUEBLES"	

71	SOLICITANTE (S)
D. Juan Espinasa Vila,	

DOMICILIO DEL SOLICITANTE	
Apartado Correos, 213 - GRANOLLERS (Barcelona)	

72	INVENTOR (ES)

73	TITULAR (ES)

74	REPRESENTANTE
D. Teresa Fina Sanglas.-	

La necesidad de reducir los costes de mano de obra en la fabricación, de una parte, y la conveniencia de poder modificar sus estructuras dimensiones y disposición general, de la otra, determinan la necesidad de idear procedimientos para

5. el ensamblaje de partes de muebles que en lo posible no precisen tornillos u otros mecanismos, ni de colas de ningún tipo, y que a la vez brinden uniones sólidas seguras y de cómoda manipulación.

El presente Modelo de Utilidad, que en lo que tiene de

10. esencial se describe en ésta memoria, se refiere a una pieza para el ensamblaje de muebles, que reúne todas éstas exigencias y que constituye un elemento sumamente sencillo, barato, seguro y cómodo de utilizar.

Fundamentalmente, el modelo objeto de la presente inven-

15. ción consiste en un juego formado por dos piezas sensiblemente prismáticas alargadas susceptibles de quedar firmemente unidas por deslizamiento de una de ellas por el interior de la otra, a cuyo efecto la pieza hembra presenta longitudinalmente una acanaladura de sección rectangular apaisada

20. que cubre la práctica total sección de la pieza y que superiormente se estrecha en tanto que la pieza macho, susceptible de deslizar por el interior de la pieza hembra presenta en su parte inferior un perfil exactamente coincidente con el de la entalla de la pieza hembra, de modo que una vez

25. deslizada hacia el interior de la misma, en virtud de la disminución de sección que la tal entalla presenta y que corresponde al aumento de sección de la parte inferior de la pieza

- macho resulta imposible la separación, si no es por deslizamiento en sentido contrario, con lo que las piezas del
30. mueble unidas a las correspondientes partes quedan solidariamente unidas y sólo pueden desmontarse por deslizamiento, disponiendo tanto la pieza macho como la pieza hembra de sendos tetones roscados en sus caras externas aptas para la fijación a las indicadas partes de muebles.
35. Para mejor comprensión de cuanto antecede y sin que ello signifique restricción alguna a la generalidad de aplicaciones posibles del Modelo que nos ocupa, en la figura adjunta y, en todo lo que sigue, nos vamos a referir a un ejemplo concreto de realización práctica del mismo.
40. La figura única representa una vista en perspectiva y en posición separada de las dos piezas de ensamblaje.
- Según se observa en dicha figura, la pieza de unión está formada propiamente por dos partes o piezas, la -1-, o hembra, y la -2- o macho, susceptibles de unirse por deslizamiento de la pieza -2- macho, en el interior de la pieza -1- hembra. A éste efecto la pieza hembra -1-, dispone longitudinalmente una regata corrida -4- de sección rectangular, que ocupa la mayor parte de la sección, y, que superiormente se estrecha mediante las paredes -7-, para formar una canal más estrecha. La pieza macho -2- dispone inferiormente del perfil -5-, que se prolonga inferiormente según el perfil -6-, que corresponde exactamente a la sección de la regata -4- y de su estrechamiento superior. La pieza hembra -1-, dispone en la parte opuesta a la de entrada de la pieza
- 45.
- 50.

55. -2-, de un plano -8- cerrado que impide la salida de la pieza -2-, por dicho extremo. Tanto la pieza -1-, como la -2-, disponen de los tetones -3-, -3'-, roscados aptos para ser fijados a las partes de mueble a ensamblar.

Es evidente que una vez deslizada la parte unida a la
60. pieza -2- por el interior de la pieza -1-, fijada a la otra parte del mueble el ensamblaje queda firmemente asegurado y únicamente es posible volver a desensamblar por deslizamiento en sentido inverso.

No alterarán la esencialidad del presente Modelo de
65. Utilidad, todas aquellas modificaciones de carácter secundario, como pueden ser formas y dimensiones generales, detalles accesorios de fabricación, o, de acabado, tipo de mueble a ensamblar, materiales utilizados, ni en general cuantas no supongan variación profunda y sustancial del objeto principal
70. descrito, que se resume en las siguientes:

REIVINDICACIONES:

la - Pieza para el ensamblaje de muebles, que esencialmente se caracteriza por consistir en un juego formado por dos piezas sensiblemente prismáticas alargadas susceptibles de quedar firmemente unidas por deslizamiento de una de ellas por el interior de la otra, a cuyo efecto la pieza hembra presenta longitudinalmente una acanaladura de sección rectangular apaisada que cubre la práctica total sección de la pieza y que superiormente se estrecha en tanto que la pieza macho, susceptible de deslizarse por el interior de la pieza hembra presenta en su parte inferior un perfil exactamente coincidente con el de la entalla de la pieza hembra, de modo que una vez deslizada hacia el interior de la misma en virtud de la disminución de sección que la tal entalla presenta y que corresponde al aumento de sección de la parte inferior de la pieza macho resulta imposible la separación, si no es por deslizamiento en sentido contrario, con lo que las piezas del mueble unidas a las correspondientes partes quedan solidamente unidas y sólo pueden desmontarse por deslizamiento, disponiéndose tanto la pieza macho como la pieza hembra de sendos tornillos roscados en sus caras externas aptas para la fijación a las indicadas partes de muebles.

2a - "PIEZA PARA EL ENSAMBLAJE DE MUEBLES"

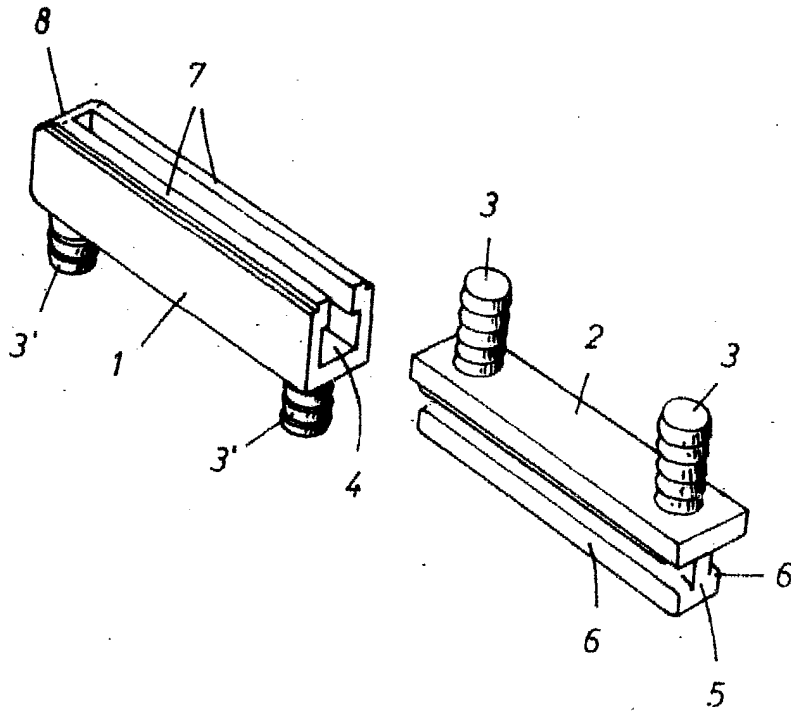
95. Todo tal y como queda descrito, reivindicado y, representado en los dibujos adjuntos.,

Consta la presente memoria de cinco hojas escritas a

máquina por una sola de sus caras.,

Madrid, a veintisiete de abril de 1.984.

A handwritten signature in black ink, consisting of several loops and a long horizontal stroke extending to the right.



27 ABR 1984

Escala variable