

REGISTRO DE LA PROPIEDAD INDUSTRIAL



ESPAÑA

(10) ES (11) NUMERO (21) 279042 (22) FECHA DE PRESENTACION 10.5.83.	(19) Y
--	--------

MODELO DE UTILIDAD

1 DIC. 1984

(30) PRIORIDADES (31) NUMERO 376.513	(32) FECHA 10.5.82	(33) PAIS ESTADOS UNIDOS
--	-----------------------	-----------------------------

(47) FECHA DE PUBLICIDAD	(51) CLASIFICACION INTERNACIONAL A63 B 1/06
--------------------------	--

(54) TITULO DE LA INVENCION
DISPOSITIVO DE FIJACION PARA BARRAS DE EJERCICIO.

(71) SOLICITANTE (SI)
GRAVITY GUIDANCE, INC.

DOMICILIO DEL SOLICITANTE
150 South Los Robles Avenue, Suite 740, PASADENA, CALIFORNIA
91101 - U.S.A.

(72) INVENTOR (ES)
Jack V. Miller, quién cedió sus derechos para España a la Cía Solicitante.

(73) TITULAR (ES)

(74) REPRESENTANTE
DON BERNARDO UNGRIA GOIBURU.

1

RESUMEN DE LA DESCRIPCION

5

La barra horizontal incluye miembros tubulares interconectados libremente de forma telescópica que tienen chapas terminales laterales en forma de cuña y recibidas en soportes en los lados opuestos del vano de puerta. Los soportes tienen forma de cuña e incluyen un paso de menor anchura para facilitar un ajuste de fricción entre los bordes laterales de las chapas y los extremos laterales de los soportes.

10

ANTECEDENTES DE LA INVENCION

15

Se necesita una barra horizontal o para tocar con la barbilla, para colgarse de las manos o los pies, que pueda instalarse con seguridad en un vano de puerta y que no se mueva, pero que, no obstante, pueda quitarse, si se desea, sin quitar los soportes fijados a los lados opuestos del vano de puerta. La barra deberá adaptarse fácil y rápidamente a los diversos vanos de puerta pudiendo regularse longitudinalmente.

20

RESUMEN DE LA INVENCION

25

La barra horizontal puede moverse libre, telescópica y longitudinalmente de tal forma que se adapte a la anchura de cualquier vano de puerta con sólo extender o contraer la barra. A los extremos opuestos de los miembros tubulares se fijan rígidamente chapas en forma de cuña, que se reciben en los pasos formados en los soportes montados en los lados opuestos del vano de puerta.

30

Los soportes son de una sola pieza con paredes delantera y trasera interconectadas por paredes terminales opuestas. La distancia entre las paredes terminales opuestas es menor que la anchura de las chapas terminales

1 de los miembros tubulares telescopizantes y de esta forma se
facilita el ajuste de fricción entre las chapas terminales
y los soportes.

DESCRIPCION DE LOS DIBUJOS

5 La figura 1 es una vista en perspectiva de la barra
horizontal montada en un vano de puerta.

La figura 2 es una vista en alzado lateral fragmen-
taria de la misma.

10 La figura 3 es una vista en sección transversal
tomada a lo largo de la línea 3-3 de la figura 2.

La figura 4 es una vista en perspectiva del soporte
solamente.

La figura 5 es una vista en alzado frontal del mismo.

15 Y la figura 6 es una vista en planta superior del
mismo.

DESCRIPCION DE LA REALIZACION PREFERIDA

20 La barra horizontal de esta invención, a la que se
hace referencia en general en la figura 1 con el número 10,
se muestra montada en las molduras laterales 12 de un vano
de puerta 14.

25 La barra incluye dos miembros tubulares 16 y 18,
interconectados telescópicamente y que pueden moverse longi-
tudinalmente a la longitud deseada para ajustar en la mayoría
de los vanos de puerta 14. Entre los miembros telescópicos
16 y 18 no se facilitan roscas de tornillo o análogos.

En el extremo exterior de cada miembro telescópico
16 y 18 se facilita una chapa terminal 20, que tiene forma de
cuña hacia abajo y bordes superior e inferior 22 y 24 y bordes
laterales ahusados opuestos 26 y 28.

30 Las chapas terminales se reciben en soportes 30 fi-

jados a las molduras 12 con tornillos 32. Cada soporte se construye integralmente e incluye una pared exterior 34 y una pared interior 36 interconectadas por porciones terminales opuestas 38. La pared interior 36 tiene una porción muescada 40 para recibir los miembros telescópicos adyacentes 16 y 18. Las chapas 20 ajustan por fricción en los soportes 30 enganchando los bordes laterales 26 y 28 las porciones terminales 38.

Se ve, pues, que la barra 10 se sujeta en posición de forma que no se mueva longitudinal o rotacionalmente y tampoco pueda bajar más. La barra puede sacarse de los soportes 30 con sólo levantarla, de forma que las chapas 20 salgan de la cámara 42 formada en cada uno de los soportes 30. Por consiguiente, la barra 10 puede instalarse o quitarse fácilmente porque es muy fácil extenderla manualmente hasta la longitud correcta para que las chapas 20 caigan a los pasos 42 de los soportes.

Estando montada la barra 10 en el vano de puerta, puede usarse como barra para tocar con la barbilla o para otros tipos de ejercicios con los brazos, incluido el colgarse con la cabeza hacia abajo usando dispositivos de tobillo que tengan ganchos o análogos.

En resumen, el Modelo de Utilidad que se solicita deberá recaer sobre las siguientes:

REIVINDICACIONES

1. Dispositivo de fijación para barras de ejercicio, que incluye dos miembros tubulares telescópicos, esencialmente se caracteriza porque en los extremos opuestos de dichos miembros tubulares se incorporan chapas terminales, estando colocadas las citadas chapas en sentido vertical y teniendo bordes laterales opuestos.

1 a los lados opuestos del vano de puerta y sosteniendo dichas
chapas terminales, teniendo los referidos soportes de monta-
je paredes paralelas interior y exterior conectadas entre
sí mediante paredes terminales y formando un paso abierto
5 en la parte superior, colocándose dichas chapas terminales
en dicho paso para así sujetar y soportar fijamente los cita-
dos miembros tubulares telescópizantes e impedir su movimien-
to longitudinal, estando formadas cada una de las citadas
paredes exteriores por un par de labios de no conexión que
10 se proyectan uno hacia otro a partir de cada una de dichas
paredes terminales, disponiendo cada uno de los mencionados
labios de medios de abertura para montar dicho soporte al
marco lateral de dicho vano de puerta e impedir el movimien-
to relativo entre dichos labios, incluyendo la pared inte-
15 rior de cada uno de dichos soportes de montaje un par de
labios que se proyectan uno hacia otro a partir de cada una
de dichas paredes terminales, que tienen porciones superiores
e inferiores, conectándose íntegramente dichos labios sólo
en dicha porción inferior para formar una muesca en dicha
20 porción superior adaptada para recibir la porción adyacente
de dicho miembro tubular telescópizante e impidiendo dicha
conexión en dicha porción inferior de dichas paredes interio-
res la deflexión hacia afuera de dichos labios cuando se ejer-
za una fuerza descendente en dichos miembros telescópizantes
25 montados en dichos soportes.

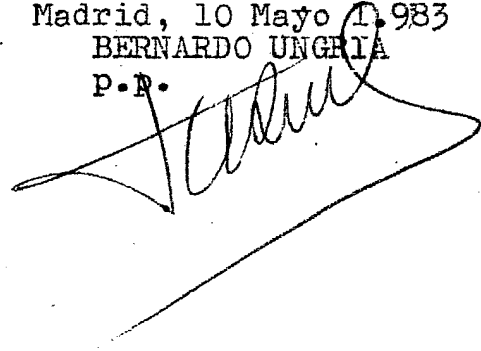
2.- Se reivindica por último como objeto sobre el
que ha de recaer el modelo de utilidad que se solicita:
DISPOSITIVO DE FIJACION PARA BARRAS DE EJERCICIO.-

1

Todo conforme queda descrito y reivindicado en la presente memoria descriptiva que consta de seis páginas mecanografiadas y dibujos adjuntos.

5

Madrid, 10 Mayo 1.983
BERNARDO UNGRIA
P.R.



10

15

20

25

30

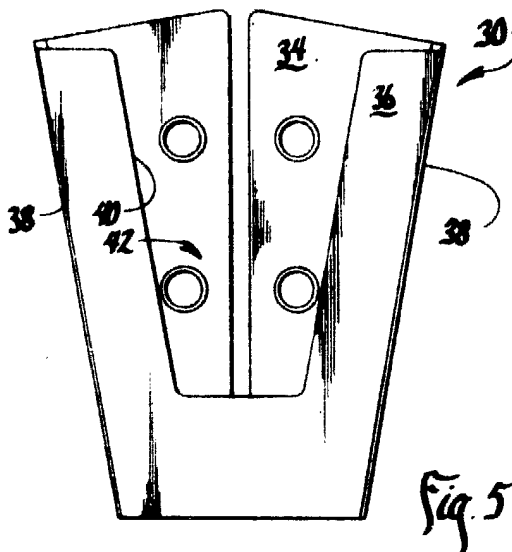
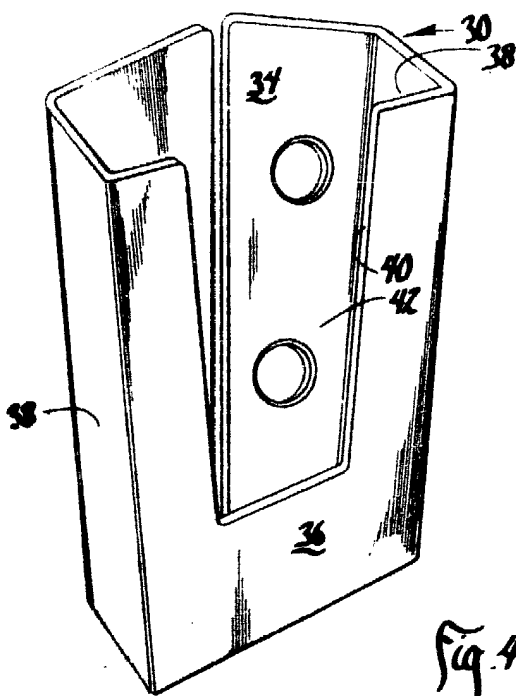
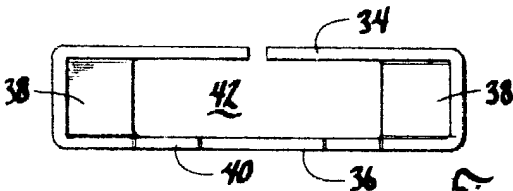
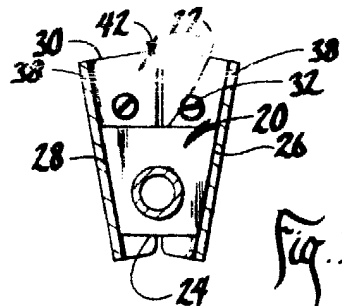
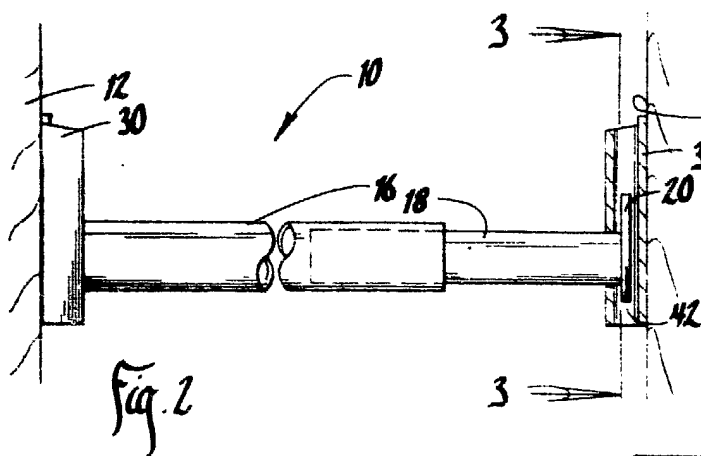
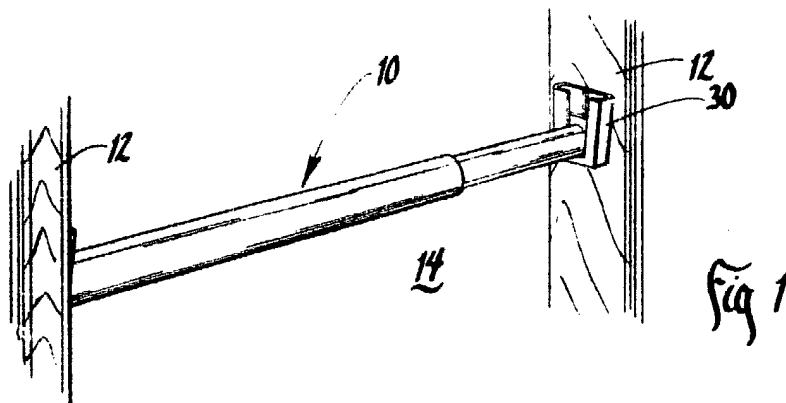


Fig. 4

Fig. 5

ESCALA VARIABLE
 Madrid 10 de Mayo 1.983
 BERNARDO UNGRIA
 P.P.