



ESPAÑA

(10) ES (11) (21) (22)	NUMERO 279026	(16) Y
	FECHA DE PRESENTACION 25. DIC. 1984	

MODELO DE UTILIDAD

1 DIC. 1984

(30) PRIORIDADES	(32) FECHA	(33) PAIS
(31) NUMERO		

(47) FECHA DE PUBLICIDAD	(51) CLASIFICACION INTERNACIONAL
	A 47 B 27 / 00

(54) TITULO DE LA INVENCIÓN

**DISPOSITIVO PROTECTOR DE PAPEL DE DIBUJO
ADAPTABLE A TABLEROS.**

(71) SOLICITANTE (S)

**D^a. María Fuensanta Nieto de la Cierva y
D. Enrique Sobejano García**

DOMICILIO DEL SOLICITANTE

Ada del Campo 9-Somosaguas- y Benigno Soto, 14 - MADRID

(72) INVENTOR (ES)

los solicitantes

(73) TITULAR (ES)

los solicitantes

(74) REPRESENTANTE

PALOMA RODRIGUEZ DE RIVAS Y VILLEGAS

El presente Estatuto sobre Propiedad Industrial de 26 de julio de 1929, en su texto refundido publicado el 30 de abril de 1930, establece los caracteres de patentabilidad de las invenciones de tipo industrial en general, que tienen por objeto obtener ventajas sobre lo ya conocido, admitiendo, por consiguiente como registrables los instrumentos, las máquinas, los procesos de fabricación, etc.etc.. La ampliación de conceptos previstos como patentables ha llevado al legislador a aclarar el extremo de que la enumeración contenida en el referido cuerpo legal es puramente enunciativa y no limitativa haciéndola extensible a los descubrimientos de todo tipo, incluso científicos.

Posteriormente, el 26 de diciembre de 1947 recogiendo una Orden de 28 de noviembre de 1935, se confirma el criterio legal de que también serán patentables los instrumentos, objetos y/o partes de los mismos que aporten a la función a que se destinan un beneficio industrial o efecto nuevo, y en definitiva que constituyan una mejora sustancial sobre los criterios anteriormente conocidos.

A tenor de lo dispuesto, y en base al articulado que recoge los conceptos expresados, debe considerarse que la invención a que se refiere el presente registro constituye una novedad industrial con características y ventajas que la hacen merecedora del privilegio de explotación exclusiva que se solicita, en premio a los méritos de quien aporta una mejora efectiva de las comprendidas en el artº. 171 y

siguientes en relacion con los articulos 46 y 47 del Estatuto vigente.

35 Se refiere la invención, como su enuncia-
do indica, a un dispositivo protector del papel de
dibujo adaptable a tableros y mesas de delineación,
mediante el cual se consigue trabajar sobre la zona
determinada en cada momento, sobre todo en aquellos
proyectos de grandes dimensiones en los que resulta
harto dificil no deteriorar el papel, con los incon-
40 venientes de perdida de tiempo y cuando menos, el menor
cabo en su presentación, resultando de una gran sim-
plicidad y eficacia, pero no sólo durante el tiempo
de trabajo sino en periodos de descanso, si en su en su en
to y/o el transporte de los planos.

45 En esencia se trata de un conjunto formado
por dos cuerpos independientes pero absolutamente com-
plementarios uno con el otro, uno de los cuales queda
fijo en el borde del tablero y queda constituido por
un perfil que presenta una cara plana y la otra dota-
50 da de dos cajeados extremos opuestos formados por ple-
tinas o carriles en donde encajara por simple entronque
o machiembrado las pestañas previstas en el borde del
otro cuerpo, cilindrico, que actuan a modo de garras,
y que estan situadas en el borde inferior de dicho
60 cilindro en el que se ha efectuado un corte sectorial
longitudinal.

En el perfil base, el borde superior se pro-
longa a modo de plataforma o uñeta que se torna en un
diedro determinante de una lengüeta, en la que el pla-
60 no inferior, ligeramente arqueado, supera al arco que

determina el borde inferior del cuerpo cilindrico cuando ambos estan entroncados, mientras el borde opuesto del cilindro con la parte superior de la lengüeta determinan una ranura peraltada por donde se introduce el papel que se ira recogiendo en forma de espiral libremente en el interior sin arrugas ni detrimento.

La separacion de ambos cuerpos puede efectuarse por simple desplazamiento lateral del cilindro por los carriles del perfil base, o tambien elevando el cilindro hasta el maximo posible que le permite tanto la caja como la pestaña superiores de uno y otro cuerpo, con lo que la garra inferior del cilindro superara la altura del borde del carril inferior del perfil saliendo de su alojamiento por simple inclinación hacia fuera por diferencia dimensional.

Para la mejor comprension del objeto descrito, adjunto a la presente solicitud se acompaña una hoja de dibujos en la que a simple titulo de ejemplo, no limitativo, se representa una forma preferente de realizacion susceptible de aquellas modificaciones de detalle que no supongan alteracion fundamental de sus características.

En dichos dibujos sus figuras representan como sigue:

FIGURA I.- Alzado lateral en diagrama de un conjunto montado.

FIGURA II.- Alzado lateral esquemático del cuerpo cilindrico.

FIGURA III.- Identica vista anterior del

perfil base.

Las figuras han sido dotadas de referencias numericas, enumerandose a continuacion los valores señalados, asi como la relacion que guardan entre si y su conjunto.

95

El dispositivo queda conformado por dos cuerpos uno de sustentacion a modo de bastidor constituido por un perfil -1- que en sus extremos presenta sendos cajeados -2- y -3- enfrentados, que por su cara opuesta conforma una superficie lisa ⁻⁴⁻ para acomodo en los bordes de los tableros o mesas de dibujo -5- fijandose a ellos mediante tornillos que se introducen por los orificios -6- previstos a lo largo del perfil -1- regularmente distribuidos. Por su borde superior el perfil -1- presenta una prolongación a modo de lengüeta -7- que se dobla hacia dentro determinando una uñeta -9- con un plano inferior -8- ligeramente curvo.

100

105

El otro cuerpo -10- conforma un cilindro de mayor altura que base en el que ha sido efectuado un corte longitudinal en uno de cuyos bordes se organiza un doble gancho -11- y -12- cuyas garras son perfectamente entroncables en las cajas -2- y -3- que se establecieron en el perfil -1-.

110

Organizados ambos cuerpos -1- y -10- segun se ha descrito y entroncados logicamente, el borde superior de la plataforma -7- del perfil -1- dejara un pequeño espacio entre ella y el borde -13- del cuerpo cilindrico -10- por donde ira ingresando el pliego de papel -14- que se esta tratando sobre la superficie

115

120

de la mesa -5-, recogiendo en obligada espiral.

125 Para la separación voluntaria de ambos
cuerpos -1- y -10- se puede actuar por simple des-
lizamiento lateral del cuerpo -10- que se desplazara
por el perfil con toda sencillez, o bien, en el caso
de que por las dimensiones de la habitacion o de
las propias del dispositivo esto se ponga inconvenien-
te, se ha previsto la posibilidad de elevar el cuerpo
130 -10- hasta su total posible desplazamiento limitado
por la altura de la caja -2- alojandose en ella la pes-
taña -11-, con lo que la pestaña -12- rebasara la al-
tura del borde de la caja -3- por la que se desliza,
inclinandola hacia fuera saldrá libremente de su alo-
jamiento.

135 La forma, los materiales y las dimensiones
podran ser variables, y en genral cuanto sea acceso-
rio y secundario, siempre que no altere, cabie o mo-
difique la esencialidad del fin para el que ha sido
creado.

140 Por último, se declaran de novedad en todo
el Territorio Nacional las siguientes particularidades
caracteristicas sobre las cuales ha de reacer la CON-
CESION del privilegio de MODELO DE UTILIDAD que se
145 solicita por veinte años, de conformidad con el vi-
gente "statuto de Propiedad Industrial.

- - - - -

R E I V I N D I C A C I O N E S

=====

PRIMERA.- DISPOSITIVO PROTECTOR DE PAPEL DE DIBUJO ADAPTABLE A TABLEROS, caracterizado por constituirse a partir de dos cuerpos independientes pero necesariamente compatibles en su union para el logro de la funcion primordial a que se destinan, aunque uno de ellos por si solo ofrezca la posibilidad de constituir de forma complementaria un medio seguro de transporte y/o almacenaje de los planos y papel de dibujp. Asi, se cuenta con una pieza base a modo de perfil que presenta una cara plana para acomodo en el borde de los tableros o mesas en general, mientras que por el lado contrario presenta una lengüeta perpendicular al borde superior que determina una garrá diedrica al doblarse cuyo plano inferior presenta una ligera curvatura que va a concluir muy cerca del tope/guia prevista perpendicular a la uñeta y paralela al perfil con el que conforma una caja. El extremo opuesto del perfil se remata en un doblez triedrico que determina una caja enarrendada a la anterior, contando se en toda la longitud del perfil, axial y regularmente distribuidos, orificios para el paso de los elementos de fijacion del conjunto al tablero.

SEGUNDA.- DISPOSITIVO PROTECTOR DE PAPEL DE DIBUJO ADAPTABLE A TABLEROS, segun reivindicacion primera, caracterizado ademas porque el otro cuerpo viene determinado por un cilindro hueco de mayor altura que base en el que ha sido efectuado un corte sectorial longitudinal que determina un canal, con la par-

180 ticularidad de que en uno de sus bordes se ha efectuado la incorporacion de una garra a partir de un diedro con el borde extremo hacia arriba, mientras que por debajo de ello se acomoda otro con el borde hacia abajo ligeramente desplazados los planos libres uno con respecto al otro pero alineado, de forma que constituyen sendos carriles, perfectamente entroncables en las guias determinadas por las cajas del perfil base, quedando asi ambas piezas absolutamente estancas

185 sin posibilidad de separacion casual. con la particularidad de que en dicha posición, la lógica de trabajo, la lengüeta del perfil cubrira el canal del cilindro manteniendo entre el borde de este y el plano de la lengüeta, una ranura por donde se introduciria

190 el papel colocado sobre el tablero, el cual por simple deslizamiento se ira acomodando en el interior del tubo guiado por el plano inferior de la lengüeta adoptando una espiral sin posibilidad alguna de deterioro.

195 TERCERA.- DISPOSITIVO PROTECTOR DE PAPEL DE DIBUJO ADAPTABLE A TABLEROS, segun reivindicaciones precedentes, caracterizado ademas porque terminado el trabajo el papel quedara plegado en el interior del cilindro debidamente protegido, sacando de su alojamiento dicho cuerpo por simple deslizamiento lateral

200 o por elevacion del mismo hasta la maxima posibilidad que le permite la altura de la caja superior del perfil base con respecto al tope superior del cuerpo cilindrico, momento en que el tope inferior de este cuerpo supera la altura de la guia de la caja inferior del

205 perfil, bastando entonces una ligera inclinacion hacia fuera para su extracción.

CUARTA.- DISPOSITIVO PROTECTOR DE PAPEL
DE DIBUJO ADAPTABLE A TABLEROS=

=====

210 Todo ello tal y como se describe en el
cuerpo de la memoria precedente que consta de nueve
hojas mecanografiadas a dos espacios por una sola de
sus caras, a la que se acompaña otra de dibujos para
la mejor comprension del objeto descrito.

215 Madrid, veinticinco de abril de mil nove-
cientos ochenta y cuatro.

P.A. de los Sres. Nieto de la Cierva,
y Sobejano Garcia

219.- PALOMA RODRIGUEZ DE RIVAS Y VILLEGAS.

Paloma Rodriguez de Rivas y Villegas

FIGURA I

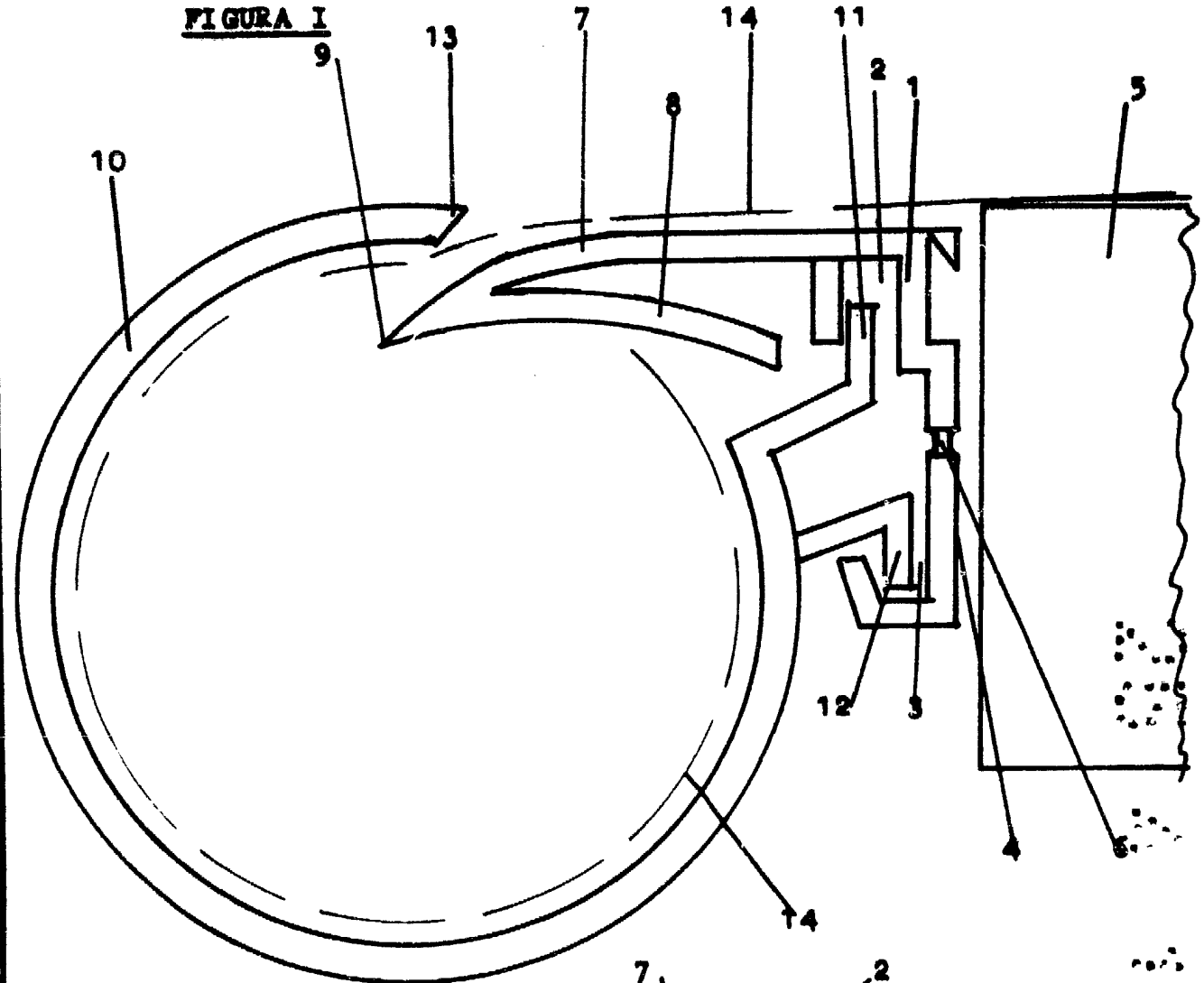


FIGURA II

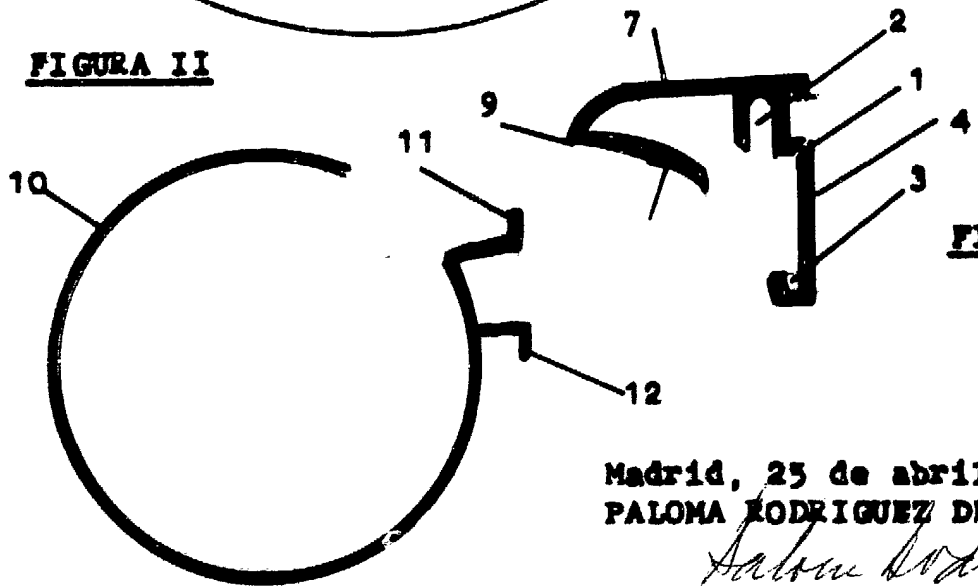


FIGURA III



Madrid, 25 de abril de 1984
PALOMA RODRIGUEZ DE RIVAS,

Paloma Rodriguez de Rivas

ESCALA VARIABLE