



ESPAÑA

(19) ES (11) (21) (22)	NUMERO <b>279014</b> (10) Y
	FECHA DE PRESENTACION <b>13-Abril-1984</b>

MODELO DE UTILIDAD

1 DIC. 1984

(30) PRIORIDADES:	(32) FECHA	(33) PAIS
(31) NUMERO		

(47) FECHA DE PUBLICIDAD	(51) CLASIFICACION INTERNACIONAL
	B 6 5 0 3 0 / 0 0

(54) TITULO DE LA INVENCIÓN  
"BOLSA"

(71) SOLICITANTE (S)  
D. JOSE LLEAL BACÀS

DOMICILIO DEL SOLICITANTE  
BADALONA (Barcelona), Calle Prim, 97

(72) INVENTOR (ES)  
-----

(73) TITULAR (ES)  
-----

(74) REPRESENTANTE  
D. JOSE MIGUEL GOMEZ-ACEBO Y POMBO

O.16.526

La presente solicitud se refiere a una bolsa, del tipo de las que, siendo de cualquier configuración plana, están constituidas por un elemento laminar de un material flexible y están abiertas por un costado.

5           En su esencia, la bolsa de que se trata se caracteriza porque está provista de una tira dispuesta anularmente sin solución de continuidad y fijada en dos tramos paralelos rectilíneos sobre una cara de la bolsa, de modo que ambos tramos rectilíneos citados sobresalgan por dos  
10   bordes opuestos de la bolsa y queden unidos, por fuera de dichos bordes, por porciones de la propia tira, que constituyen sendos anillos salientes, todo ello adaptado de forma que, al plegar la bolsa sobre el plano medio perpendicular a los puntos medios de dichos tramos rectilíneos  
15   paralelos, quedan enfrentados y contiguos los mencionados anillos salientes, determinando respectivas asas de la bolsa.

En los dibujos adjuntos se ilustra, a título de ejemplo no limitativo, una forma de realización de la bolsa  
20   objeto de la presente solicitud.

Las Figs. 1 y 2 muestran sendas vistas en perspectiva de las dos caras de una bolsa según la solicitud, en posición desplegada; y

la Fig. 3 es una vista en perspectiva de la bolsa  
25   de las Figs. 1 y 2, plegada.

En dichos dibujos puede apreciarse que la bolsa de que se trata, que en este caso es de configuración plana

esencialmente rectangular, está abierta por el costado 2 y lleva dispuesta una tira 3 anular, sin solución de continuidad.

La tira 3 está fijada en dos tramos rectilíneos y paralelos 4, sobre una cara de la bolsa 1, de modo que ambos tramos 4 citados sobresalen por dos bordes opuestos 6 de la bolsa 1 y quedan unidos, por fuera de dichos bordes 6, por porciones 5 de la propia tira 3, que constituyen sendos anillos salientes.

Al plegar la bolsa 1 sobre el plano medio perpendicular a los puntos medios de dichos tramos rectilíneos 4, quedan enfrentados y contiguos los mencionados anillos salientes 5, determinando respectivas asas de la bolsa 1.

En tal disposición, ilustrada en la Fig. 3, puede apreciarse que la tira 3 constituye de por sí un elemento de sustentación directo de la bolsa 1, la cual está apoyada sobre los tramos 4 de la tira 3. Ello permite que el material que constituye la bolsa 1 sea de menor resistencia que en una bolsa convencional autoportante, siempre que el material de que está constituida la tira 3 tenga la suficiente resistencia.

Se hace constar que todo cuanto no altere, cambie o modifique lo esencial de la bolsa descrita, puede quedar sometido a variaciones de detalle.

25

#### N O T A

El Modelo de Utilidad que se solicita recae sobre las siguientes reivindicaciones:

REIVINDICACIONES

1<sup>a</sup>.- Bolsa, del tipo de las que, siendo de cualquier configuración plana, están constituidas por un elemento laminar de un material flexible y están abiertas por un costado, caracterizada porque está provista de una tira dispuesta anulamente sin solución de continuidad y fijada en dos tramos paralelos rectilíneos sobre una cara de la bolsa, de modo que ambos tramos rectilíneos citados sobresalen por dos bordes opuestos de la bolsa y quedan unidos, por fuera de dichos bordes, por porciones de la propia tira, que constituyen sendos anillos salientes, todo ello adaptado de forma que, al plegar la bolsa sobre el plano medio perpendicular a los puntos medios de dichos tramos rectilíneos paralelos, quedan enfrentados y contiguos los mencionados anillos salientes, determinando respectivas asas de la bolsa.

2<sup>a</sup>.- BOLSA, tal y como queda descrito y reivindicado en la presente memoria que consta de cuatro hojas mecanografiadas por una sola cara y de una lámina de dibujos.

BARCELONA, 13 de Abril de 1984.

JOSE LLEAL BACÀS

P.P.

J. M. GOMEZ-ACEBO Y ROMBO

p. p. Fdo.: E. Ferragüela Colón

ESCALA VARIABLE

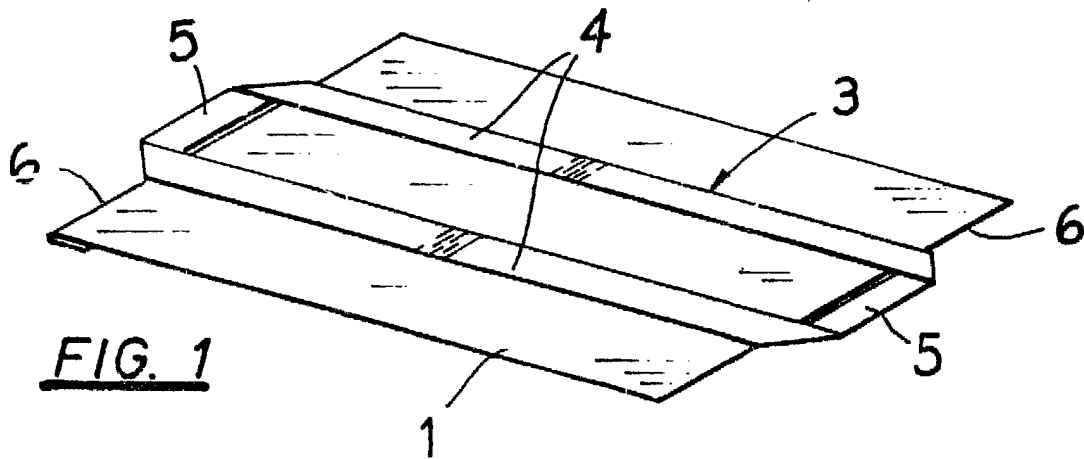


FIG. 1

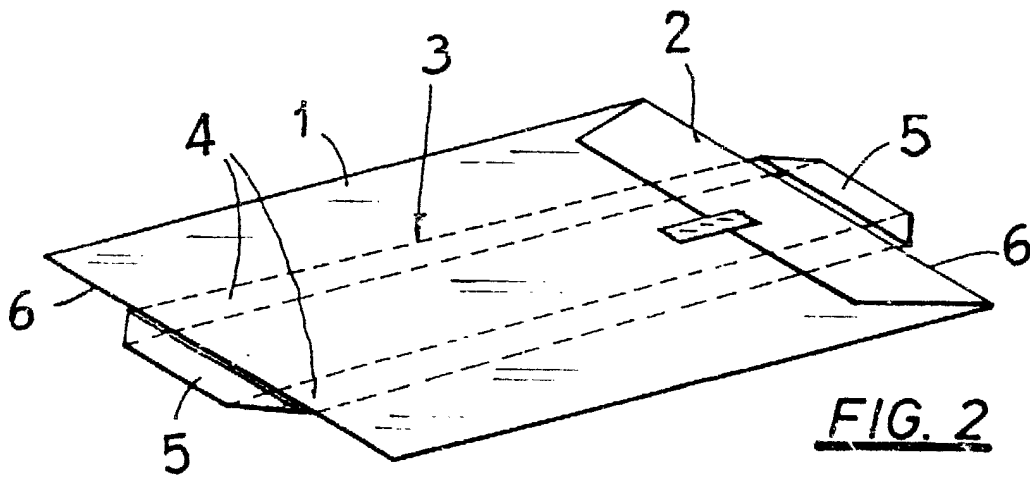


FIG. 2

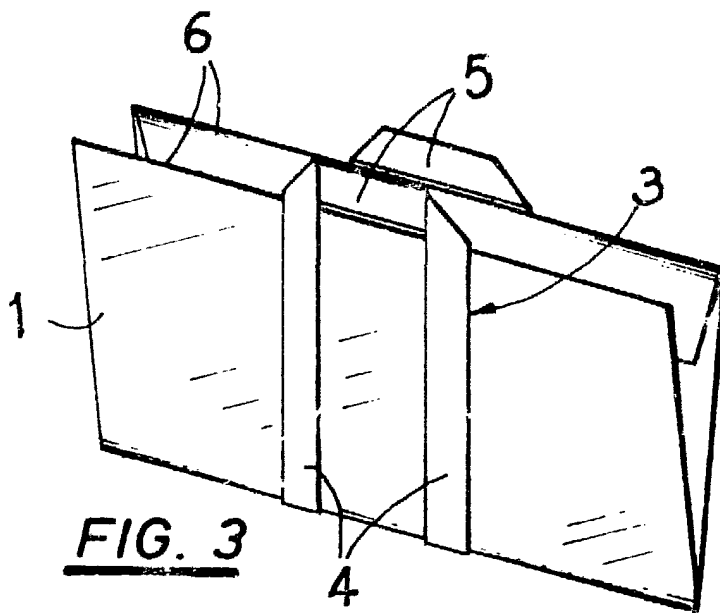


FIG. 3



BARCELONA, 13 de Abril de 1984.  
JOSE LLEAL BACAS  
P. P.  
J. M. GOMEZ-ACEBO Y COMBO  
P. P. Fdo.: E. Ferregüela Celán