

(10) ES (11) (21) (32)	NUMERO 279006	(15) Y
	FECHA DE PRESENTACION 13 ABR. 1984	



ESPAÑA

MODELO DE UTILIDAD

1 DIC. 1984

(30) PRIORIDADES	(32) FECHA	(33) PAIS
(31) NUMERO		

(47) FECHA DE PUBLICIDAD	(51) CLASIFICACION INTERNACIONAL
	A 63 H 33 / 10

(54) TITULO DE LA INVENCIÓN
"ELEMENTO DE FIJACION PARA JUGUETES DE CONSTRUCCION"

(71) SOLICITANTE (ES)
INDUSTRIA DE METALIZADOS, S.A.

DOMICILIO DEL SOLICITANTE
SABADELL (Barcelona) - Carretera Bellaterra, s/nº

(72) INVENTOR (ES)
Doña MARIA PALACIN TRELL

(73) TITULAR (ES)

(74) REPRESENTANTE
Don JUAN ANTº MORGADES y MANONELLES

2

El presente Modelo de Utilidad consiste conforme indica su enunciado en un "ELEMENTO DE FIJACION PARA JUGUETES DE CONSTRUCCION", cuyas nuevas características de construcción, conformación y diseño, cumple la misión para la que específicamente ha sido concebido con una seguridad y eficacia máxima.

Como es conocido se ha comprobado que en la actualidad los juegos en los cuales los niños deben montar y desmontar diversos elementos con lo que se estimula de manera favorable tanto los movimientos psicomotrices así como su imaginación, lo que se traduce en que tipo de juegos sean sumamente apropiados para desarrollar la mente de los niños.

Los elementos existentes en la actualidad tan sólo son adecuados para niños comprendidos en edades no inferiores a tres años, debido fundamentalmente a que el sistema de engarce de las piezas que forman parte de los juegos están contruídos y configurados con dimensiones reducidas, que unido a que los diversos elementos no quedan perfectamente engarzados, hace que en la mayoría de ocasiones, se traduce en la práctica en que es frecuente el que con un solo ligero y pequeño movimiento, se traduzca el desmoronamiento de los elementos ya previamente colocados.

Con el objeto del presente Modelo se subsanan todos los apuntados inconvenientes ya que los juguetes al estar dotados con elementos de fijación entre ellos como el que se preconiza, pasan a convertirse en muy fiables sin dejar por ello de ser cómodo y sencillo su manejo y perfecta la fija-

ción y colocación final de los mismos, resultando por tanto ideales para poder ser utilizados para niños a partir de un año de edad, ya que tal y como ya se ha comentado, dada su gran sencillez, facilidad, eficacia y seguridad de montaje, les permite que puedan ser utilizados por aquellos.

5

Las piezas que componen los juguetes de construcción están contruídos basicamente, por un cuerpo inferior sensiblemente prismático rectangular hueco exento de su base inferior en tanto que de su base superior emergen perpendicularmente a la misma protuberancias cilíndricas, cuya altura es sensiblemente la mitad de la altura de la citada zona prismática, quedando a su vez tales protuberancias cilíndricas situadas entre sí, a una distancia de la cara lateral de la zona citada sensiblemente igual al espesor de la zona prismática.

10

15

Como puede comprenderse con tales características de los elementos de fijación, se consigue el que sea totalmente factible el que pueda engarzarse un elemento con otra similar, debiéndose de hacer resaltar el hecho de que al efectuar tal acción, resulte sumamente fácil realizarla por el usuario, debido a que pasa a estar precisa y unicamente la zona de contacto constituida solo por dos generatrices de cada protuberancia cilíndrica, evitándose también el peligro de vuelco cuando se encuentran montadas varias piezas, debido precisamente a que al ser las protuberancias cilíndricas de altura considerable, quedan ubicadas en una gran magnitud en el interior de las zonas prismáticas de la pieza en la cual se han engarzado.

20

25

Otros detalles y características del actual Modelo se irán poniendo de manifiesto en el transcurso de la descripción que a continuación se dá, en que se hace referencia a los dibujos que a esta Memoria se acompaña en la que, de manera un tanto esquemática, se representan los detalles preferidos. Estos detalles se dan a título de ejemplo, haciendo referencia a un caso posible de realización práctica, pero no queda limitado a los detalles que allí se exponen; por tanto esta descripción debe ser considerada desde un punto de vista ilustrativo y sin limitaciones de ninguna clase.

La figura 1 es una vista, en perspectiva del elemento objeto del presente Modelo de Utilidad.

La figura 2 es una vista seccionada de un elemento a través de la cual puede comprenderse como quedan ensamblados dos elementos entre sí.

En la figura 1 puede también observarse que el elemento está constituido por una zona inferior (10) sensiblemente prismática hueca exenta de su base inferior, en tanto que de su base superior (11) emergen cuatro protuberancias (12) sensiblemente cilíndricas estando ligeramente redondeadas los respectivos perímetros de las bases superiores.

Tales protuberancias (12) están situadas de tal manera que la distancia existente entre una de las caras laterales de la zona prismática (10) hasta la generatriz más exterior de las protuberancias cilíndricas (12) sea sensible-

mente igual al espesor de las caras laterales de (10), con
ello evidentemente se consigue que en el caso de construir-
se ensamblando dos, tres, y en su caso más piezas, al en-
samblarse otras piezas más sea permitido realizarla sin di-
5 dificultad alguna, pudiendo así construirse distintas y va-
riadísimas configuraciones.

A su vez las protuberancias cilíndricas (12) presentan
una altura sensiblemente igual a la mitad de la altura de
la zona prismática (10) evitándose con ello que cuando una
10 pieza quede ensamblada con otra, pueda desengarzarse con
facilidad pero no de manera extemporánea.

Se comprenderá después de observados los dibujos y la
explicación que hemos efectuado de ellos que el Modelo que
motiva la presente Memoria proporciona una construcción
15 sencilla y efectiva que puede ser llevada a la práctica con
gran facilidad, constituyendo, sin duda alguna, un resulta-
do industrial.

Se hace constar, a los efectos oportunos, que en el ob-
jeto que constituye el presente Modelo podrán introducirse
20 todas aquellas variaciones y modificaciones de detalle que
las circunstancias y la práctica pudieran aconsejar, siem-
pre y cuando con las variantes que se introduzcan, no se
altere o modifique la esencia que queda resumida en las si-
guientes REIVINDICACIONES.

--

--

REIVINDICACIONES

1a - "ELEMENTO DE FIJACION PARA JUGUETES DE CONSTRUCCION" caracterizado por estar constituido por una zona inferior (10) sensiblemente prismática hueca exenta de su base inferior, de cuya base superior (11) emergen cuatro protuberancias (12) sensiblemente cilíndricas estando ligeramente redondeadas en los respectivos perímetros de las bases superiores, protuberancias (12) que están emplazadas de tal manera, que la distancia existente entre una de las caras laterales de la zona prismática (10) hasta la generatriz más exterior de la protuberancia cilíndrica (12) sea sensiblemente igual al espesor de las caras laterales (10) siendo la altura de las protuberancias cilíndricas (12) sensiblemente igual a la mitad de la altura de la zona prismática (10).

2a - "ELEMENTO DE FIJACION PARA JUGUETES DE CONSTRUCCION".

Todo tal y conforme se describe en la presente Memoria la cual consta de seis hojas mecanografiadas por una sola cara y un plano que la ilustra.

13 ABR. 1984

MADRID,
INDUSTRIA DE METALIZADOS, S.A.
P.A.

Claudio

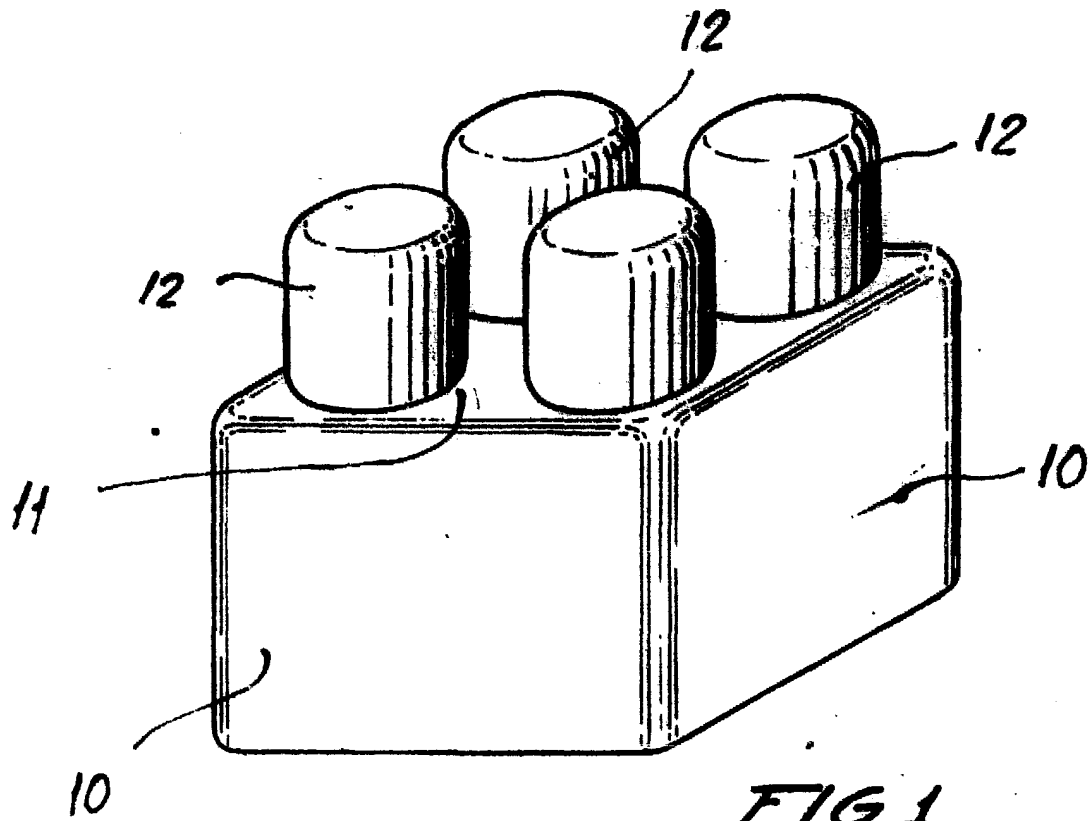


FIG. 1

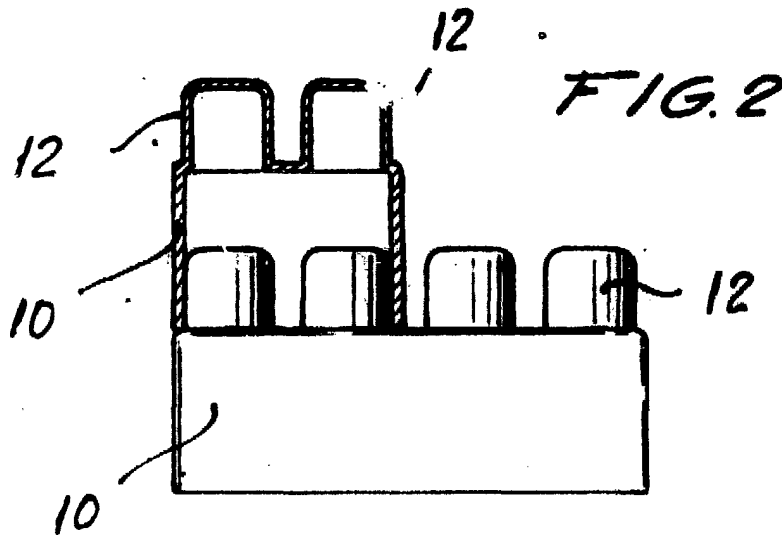


FIG. 2

13 ABR. 1984

Madrid.
f.a.
Cee orgasa

Escala variable