

(10) ES (11) (21) (22)	NÚMERO 279004	(10) Y
	FECHA DE PRESENTACION 24 Abril 1984	



ESPAÑA

MODELO DE UTILIDAD

1 DIC. 1984

(30) PRIORIDADES:	(32) FECHA	(33) PAIS
(31) NÚMERO		

(47) FECHA DE PUBLICIDAD	(51) CLASIFICACION INTERNACIONAL
	B 65 0 47 / 0 0

(54) TITULO DE LA INVENCIÓN
TAPON CON DOS APENDICES VERTEDORES SECCIONABLES, COMPACTO CON LA BOTELLA O POR SEPARADO.

(71) SOLICITANTE (ES)
D. JOSE LUIS GUTIERREZ OREJAS

DOMICILIO DEL SOLICITANTE
C/ Cartagena, 64 - MADRID.-28

(72) INVENTOR (ES)

(73) TITULAR (ES)
D. JOSE LUIS GUTIERREZ OREJAS

(74) REPRESENTANTE
D. JAIME ISERN CUYAS, Agente Oficial de la Propiedad Industrial.

MEMORIA DESCRIPTIVA

5. El objeto de la presente solicitud de Modelo de Utilidad se refiere a un "TAPON CON DOS APÉNDICES VERTEDORES SECCIONABLES, COMPACTO CON LA BOTELLA O POR SEPARADO", que aporta a su función esenciales características de novedad y eficacia constitutivas de notables ventajas sobre lo hasta ahora conocido en este campo y existente en el mercado.

10. Con la finalidad de proporcionar a los múltiples posibles usuarios un útil doméstico eminentemente práctico, de utilización sencilla y óptimo resultado, se ha llevado a efecto la investigación pertinente proyectando y realizando el objeto del enunciado, cuyas notas características comentamos seguidamente ilustrándolas con el correspondiente dibujo explicativo que se acompaña a la presente memoria -
15. descriptiva.

El tapón que preconizamos se obtiene preferentemente de materia plástica o similar y puede formar un solo cuerpo compacto con la botella, si se realiza esta del mismo material, o bien con independencia de ella si así se prefiere, ya que una u otra cualidades no constituyen la esencia
20. lidad de la invención sino un aspecto subsidiario.

Se lleva a efecto la realización del tapón con estructura hueca mediante un cuerpo central preferentemente cilíndrico, cerrado superiormente, desde cuyo extremo se proyectan por la pared cilíndrica, con inclinación descendente y disposición diametralmente opuesta, una pareja de apéndices cónicos de análoga estructura optativamente, factibles de ser seccionados para la salida del producto líquido contenido en el envase, de modo que el corte de uno
25. de estos apéndices puede aproximarse a la punta cónica, --
30.

con lo que el pitorro resultante ofrece un caudal de fino chorro, en tanto que en el otro apéndice el corte puede -- distanciarse más de la punta correspondiente para que la salida del líquido se realice con mayor caudal.

5. Lógicamente la aplicación de la invención que se describe puede ser múltiple, bien para beber directamente utilizándolo a modo de porrón o para dosificar en tiempo y -- cantidad la salida del vino, vinagre, aceite u otros productos, o bien en cualquier otra forma práctica de uso, -- por cuanto queda asegurada constantemente una salida uniforme del producto de que se trate, ya que mientras fluye por uno de los pitorros por el otro penetrará el aire que tiene de ocupar el espacio deslojado por el líquido en virtud de la lógica ley física de la presión expansiva de los fluidos.
- 10.
- 15.

- La descripción detallada que sigue la referimos a las figuras adjuntas en las que a título de ejemplo y sin carácter limitativo alguno, por tanto, ya que la práctica puede aconsejar cualquier ligera modificación sin alterar la esencialidad de la invención, se ha representado la realización que consideramos idónea y de conformidad con el comentario que antecede.
- 20.

La figura 1 comprende una vista en alzado de un tapón compacto con el envase.

25. La figura 2, análoga vista de un tapón realizado con independencia del envase y acoplado al mismo.

- Conforme a la figura 1 se aprecia la forma cilíndrica del cuerpo -1- del tapón que constituye una sola pieza compacta con el envase, los apéndices -2- y -2'- en los -- que se ha previsto análoga estructura cónica, preferentemente, y los cortes -3- y -3'- que pueden distanciarse de
- 30.

la punta del apéndice lo que se estima convenientemente, - según el servicio a prestar por los respectivos pitorros.

5. La figura 2 nos muestra idénticas cotas en un tapón obtenido con independencia del envase en que se aplica, el cual presenta la ventaja de poder utilizarse en sucesivos recipientes apropiados, hecho que supone una notable economía y mayor utilidad práctica.

10. N O T A

15. Hecha la descripción del presente invento lo que se declara como no divulgado ni practicado en España comprende de las reivindicaciones siguientes:

20. 1.- Tapón con dos apéndices vertedores seccionables, compacto con la botella o por separado, obtenido preferentemente de materia plástica o similar, que se caracteriza por constituirse mediante una estructura hueca provista de un cuerpo central optativamente cilíndrico, cerrado en su base superior, desde la que se proyectan por la pared cilíndrica, adoptando inclinación descendente y disposición diametralmente opuesta, dos apéndices cónicos de análoga estructura que han de ser seccionados para la salida del líquido contenido en el envase.

25. 2.- Tapón, según la reivindicación 1, que se caracteriza porque el corte de uno de estos apéndices puede aproximarse a la punta cónica a fin de que el pitorro resultante ofrezca un caudal de fino chorro, en tanto que el otro apéndice puede cortarse con mayor distanciamiento de la --

30.

punta correspondiente para que la salida del líquido se --
 . realice con mayor caudal, obteniéndose de este modo la po-
 sibilidad de dosificar en tiempo y cantidad la salida uni-
 forme del líquido de que se trate con mayor o menor celeri-
 dad, por cuanto mientras fluye por uno de los pitorros por
 el otro penetrará el aire que tiende constantemente a ocu-
 par el espacio deslojado por el líquido salido del envase,
 cumpliéndose la lógica ley física de la presión expansiva
 de los fluidos.

5.
 10. 3.- TAPON CON DOS APÉNDICES VERTEDORES SECCIONABLES,
 COMPACTO CON LA BOTELLA O POR SEPARADO.

Según se describe y reivindica en la presente Memoria
 que consta de 5 hojas foliadas y mecanografiadas por una -
 sola cara y de 1 lámina de dibujos.

15. Madrid, a 24 Abril de 1.984
 D. JOSE LUIS GUTIERREZ OREJAS
 p.a.

123
Arbes

20.

25.

30.

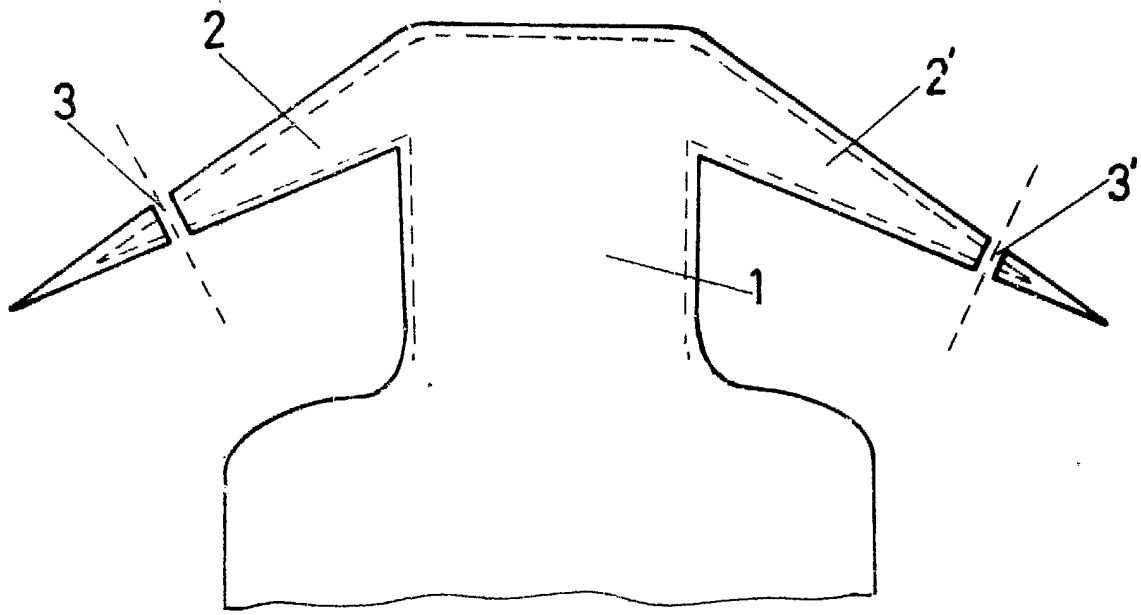


FIG. 1

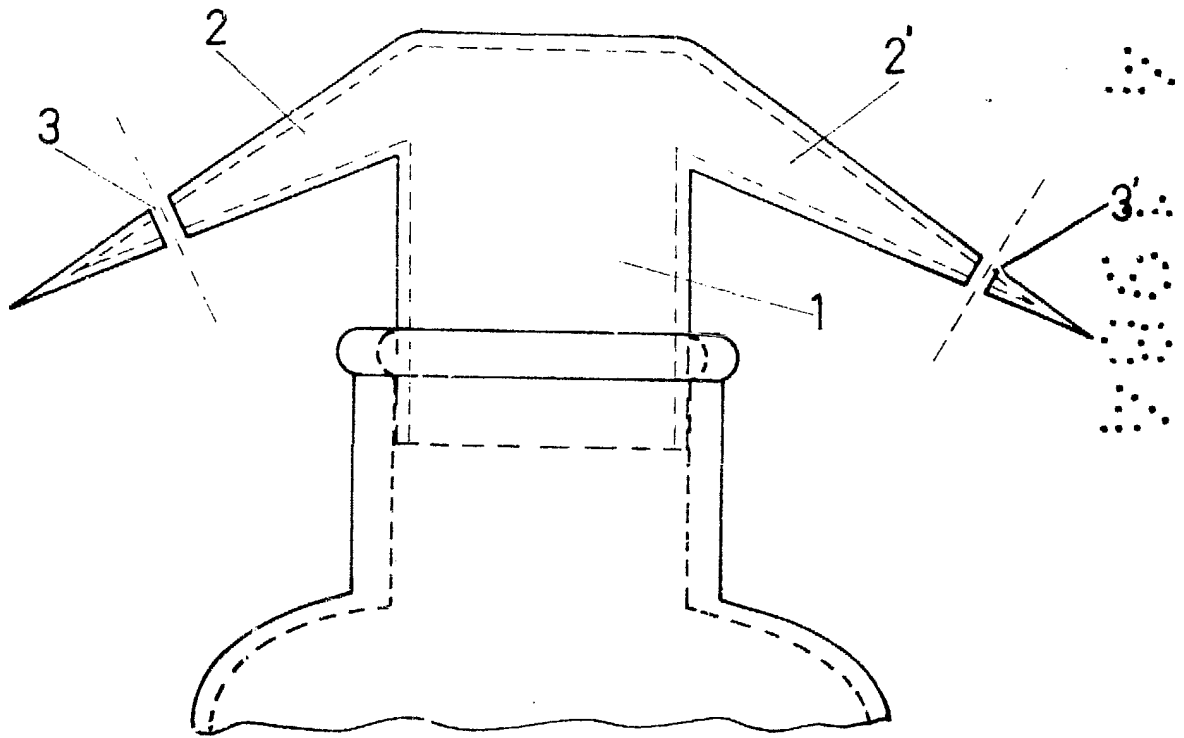


FIG. 2

Madrid, a 24 Abril de 1.964
p.a.

Arbes