

278992

MEMORIA DESCRIPTIVA

que se acompaña a

la solicitud de una

PATENTE DE INVENCION por veinte años en España, a favor de
D. PEDRO MARTINEZ LILLO, de nacionalidad española, con re-
sidencia en Valencia, calle Cuarte, número 119,

por

"PERFECCIONAMIENTOS EN PRENSAS HIDRAULICAS ACELE-
RADAS"

Inventor: El solicitante.-

-

273992



La invención a que se refiere la presente Memoria constituye una novedad industrial con características y ventajas que la hacen merecedora del privilegio de explotación exclusiva que por ella se solicita de acuerdo con las prescripciones del Estatuto vigente sobre Propiedad Industrial de fecha 26 de Julio de 1.929, texto refundido, publicado el 30 de Abril de 1.930.

Los perfeccionamientos que se trata de proteger guardan relación directa con el movimiento acelerado de que es preciso dotar a una prensa hidráulica, con el fin de que su rendimiento sea efectivo en el prensado de tierras para la fabricación de azulejos.

Para conseguir ésto es necesario que el émbolo actuando como punzón de prensado, reciba una sobrealimentación en las cámaras anterior y posterior, según que se trata de aproximarle o separarlo de la zona de prensado.

Su desplazamiento rápido no sería definitivo si no se establecieran medios hidráulicos por los cuales se consiguiera una acción hidráulica rápida. Esto se ha conseguido estableciendo, de acuerdo con los perfeccionamientos de que se trata, una serie de émbolos, de pequeñas dimensiones, en posición paralela al émbolo principal y combinados en sus movimientos de tal suerte que el émbolo principal no trabaja sino cuando ha de ejercer su presión.

La disposición de éstos émbolos auxiliares, dentro de sus correspondientes cilindros independiente, será la mas afín al ejercicio de sus funciones y preferentemente se ha previsto su instalación en puntos externos equidistantes del émbolo principal, uniéndolos al punzón mediante bridas o extensiones radiales.

278992



Los dibujos adjuntos que muestran un alzado, parcialmente seccionado, en esquema, dejan ver:

1. Cilindro del émbolo principal.

35 2. Punzón, de amplitud suficiente para poder prensar varios azulejos de una sola vez.

3. Extensiones laterales del punzón a los que se unen los vástagos de los émbolos auxiliares.

4. Embolo auxiliar.

5. Cilindros de los émbolos auxiliares.

40 Su funcionamiento viene establecido de tal modo que se mueven sincronicamente y de modo alternativo, de tal manera que el émbolo principal no recibe realmente presión hasta tanto ha llegado a su final de carrera, trabajando entretanto los émbolos auxiliares, tanto para el movimiento
45 de prensado como para su separación de los moldes.

La automaticidad y velocidad de trabajo que se consigue con ello representa un rendimiento considerable de la prensa.

50 Hecha la descripción precedente, es necesario añadir que los detalles de realización de la idea expuesta pueden variar, sin que por ello cambie la esencia de la invención que es la que se desprende de los párrafos que anteceden y lo que se reivindica en la siguiente

NOTA

55 En resumen: La Patente de Invención que se solicita ha de recaer sobre las reivindicaciones siguientes:

60 1ª.- PERFECCIONAMIENTOS EN PRENSAS HIDRAULICAS ACCELERADAS, caracterizados esencialmente por el hecho de establecer que el desplazamiento del émbolo principal se realice por la impulsión de otros émbolos auxiliares de pequeño diá-



278992

metro y rápido desplazamiento, sincronizados en sus movimientos con el émbolo principal de tal modo que éste solo recibe presión en el punto de máximo recorrido correspondiente al acto de prensado, a cuyo fin en su trayectoria es sobrealimentado de líquido a través de las conducciones auxiliares precisas.

2ª.- PERFECCIONAMIENTOS EN PRENSAS HIDRAULICAS ACELERADAS, caracterizados esencialmente por el hecho de establecer que los émbolos auxiliares estén situados alrededor del émbolo principal de tal modo que lo arrastren consigo en sus movimientos de descenso y elevación, con la rapidez de su desplazamiento.

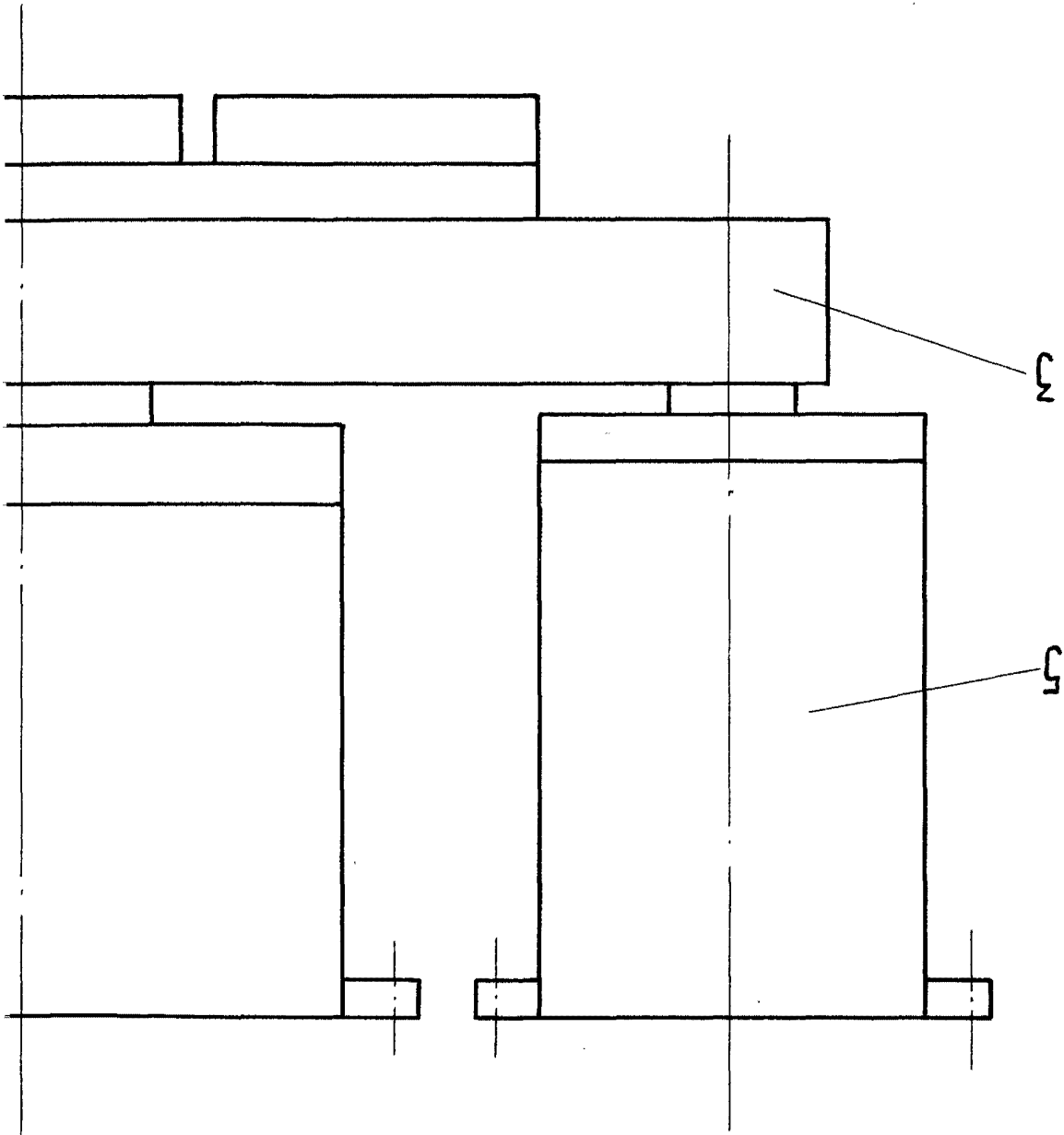
3ª.- Se reivindica por último como objeto sobre el que ha de recaer la Patente de Invención que se solicita "PERFECCIONAMIENTOS EN PRENSAS HIDRAULICAS ACELERADAS".

Todo tal y como queda descrito y reivindicado en la presente Memoria que consta de cuatro hojas escritas a máquina por una sola cara y dibujos que se acompañan.

Madrid, 5 de Julio de 1.962

ALFONSO UNGRIA

P.P.

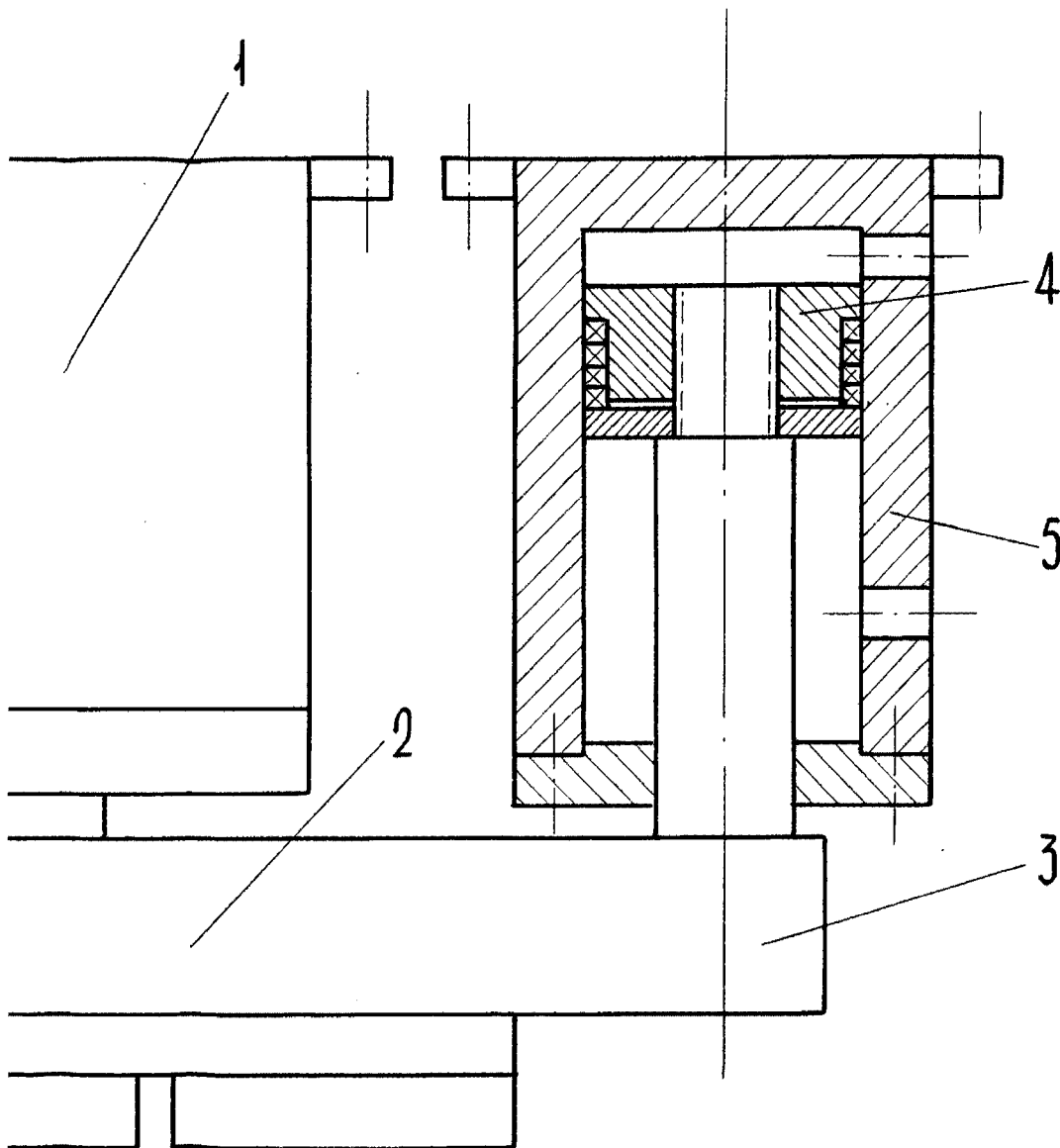


278992

D. PEDRO MARTINEZ LILLO

278992

hoja única



1.2.52
1.2.52
1.2.52