

(10) ES (11) (21) (22)	NÚMERO 278989	(16) Y
	FECHA DE PRESENTACION	



ESPAÑA

MODELO DE UTILIDAD

1 DIC. 1984

(30) PRIORIDADES:	(32) FECHA	(33) PAIS
(31) NÚMERO		

(47) FECHA DE PUBLICIDAD	(51) CLASIFICACION INTERNACIONAL F 23 J 13 / 00
--------------------------	--

(54) TITULO DE LA INVENCIÓN ASPIRADOR PARA CHIMENEAS Y SIMILARES.
--

(71) SOLICITANTE (S) AERASPIRATOS, S. A.

DOMICILIO DEL SOLICITANTE BARCELONA, C. de Malats, 48
--

(72) INVENTOR (ES)

(73) TITULAR (ES)

(74) REPRESENTANTE D. Ignacio PONTI GRAU

La presente invención se refiere a un aspirador para chimeneas y similares, del tipo que actúa sin necesidad de rotores ni otros elementos móviles, simplemente por efecto de la depresión creada por las corrientes del aire ambiente.

5 Más concretamente, el aspirador en cuestión es de la clase que comprende una cámara dispuesta en comunicación con la zona interior de la que ha de extraerse el aire, cuya cámara está provista de una pluralidad de rendijas externas de comunicación entre la cámara y el aire exterior, presentando la cámara en su interior una pluralidad de tabiques separados entre sí por pasos de aire desplazados con relación a las rendijas.

10 Con el aspirador objeto de la invención se facilita la extracción del aire, evitándose al propio tiempo las turbulencias producidas con los aspiradores convencionales al paso de la corriente de aire que lame las paredes periféricas de la cámara.

15 En consecuencia, el aspirador de que se trata se caracteriza porque las rendijas que comunican la cámara con el aire externo están dispuestas en las caras formadas por las paredes periféricas de la cámara, con cuya disposición se provoca un resultado de extracción que coadyuva a la salida de los humos de la chimenea por efecto Venturi.

25 Para facilitar una explicación más detallada y su comprensión, se acompañan unos dibujos en los que se ha representado un caso práctico de realización de un aspirador para chimeneas y similares de las características indicadas, que se cita sólo a título de ejemplo no limitativo del alcan-

ce de la invención.

En dichos dibujos:

La figura 1 es una vista en perspectiva del aspirador; la figura 2 corresponde a una vista en sección transversal del aspirador; la figura 3 es otra vista en sección transversal, ésta a menor escala, del aspirador en la que se ve su forma de actuación.

Como es de ver en las figuras, el aspirador para chimeneas que se describe comporta una cámara -1- que se dispone acoplada al extremo de la chimenea correspondiente. (no ilustrada), cuya cámara presenta exteriormente una configuración substancialmente prismática hexagonal determinada por paredes periféricas -2-. Estas paredes están provistas de sendas rendijas longitudinales -3- que comunican la zona interna de la cámara -1- con el aire exterior ambiente.

La cámara comprende interiormente una pluralidad de tabiques -4- equidistantes de la zona central del aspirador, enfrentados a las rendijas -3- y separados entre sí por pasos -5- entre los que quedan situadas las rendijas -3-. El aspirador comprende una tapa o pared de techo -6- de protección contra la lluvia.

En el funcionamiento del aspirador, cuando, como se aprecia en la figura 3, una corriente de aire indicada con las flechas -f- incide exteriormente sobre las paredes periféricas -2-, resbala sobre ellas, lamiéndolas y crea una depresión en el interior de la cámara que obliga a salir al aire interno, o más concretamente los humos de la chimenea o análogo, a través de los pasos -5- y de las rendijas -3- co-

mo señalan las flechas -F- por efecto Venturi resultante de la disposición de tales rendijas en dichas paredes -2- entre los pasos -5-, con tiraje automático y oportuna renovación con el aspirador en el que los tabiques -4- definen
5 unos compartimientos que circundan la zona central de la cámara que impiden la entrada de aire externo, permitiendo la renovación. Esta renovación será tanto más rápida cuanto mayor sea la corriente de aire exterior incidente sobre las paredes periféricas -2- del aspirador.

10 Con el aspirador descrito no cooperan motores, ni órganos móviles de ningún tipo, es decir, paletas de ventiladores u otros, con lo que no se produce ningún consumo de energía, ya que la fuerza necesaria para la renovación la proporciona el aire exterior en forma de corriente y por el
15 indicado efecto Venturi que resulta muy potente de modo que por pequeña o débil que sea la corriente exterior que lame el aparato, será suficiente para provocar la antedicha depresión y la consiguiente extracción de los humos.

20 Gracias a la total ausencia de mecanismos en el aspirador objeto de la presente invención, la fabricación del mismo es económica. La extrema simplicidad constructiva del aspirador sólo a base de paredes y tabiques, como se ha visto, hace que quede eliminada la posibilidad de averías o malos funcionamientos por desgastes, roturas, etc., de manera que no hay necesidad de entretenimientos ni reparaciones
25 y se asegura la efectividad del aspirador.

Por lo demás, debe señalarse expresamente que son ampliamente variables las formas, tamaños y materiales del

aspirador de referencia, así como cuantos detalles accesorios puedan presentarse siempre y cuando no alteren la esencialidad de la invención.

- . -

2
3
4
5
6
7

R E I V I N D I C A C I O N E S

1. Aspirador para chimeneas y similares, del tipo que comprende una cámara en comunicación con la zona interna de la que se ha de efectuar la extracción, cuya cámara comprende interiormente una pluralidad de tabiques separados entre sí por pasos desplazados con relación a unas rendijas externas que comunican la cámara con el aire exterior, caracterizado esencialmente por el hecho de que dichas rendijas están dispuestas en las paredes periféricas del aspirador, en zonas intermedias de tales paredes, cuya disposición impide la formación de turbulencias al paso de la corriente de aire que lame dichas paredes y coadyuva a la salida de los humos por efecto Venturi.

2. Aspirador para chimeneas y similares.

La presente memoria descriptiva consta en conjunto de seis hojas foliadas escritas a máquina por una sola cara.

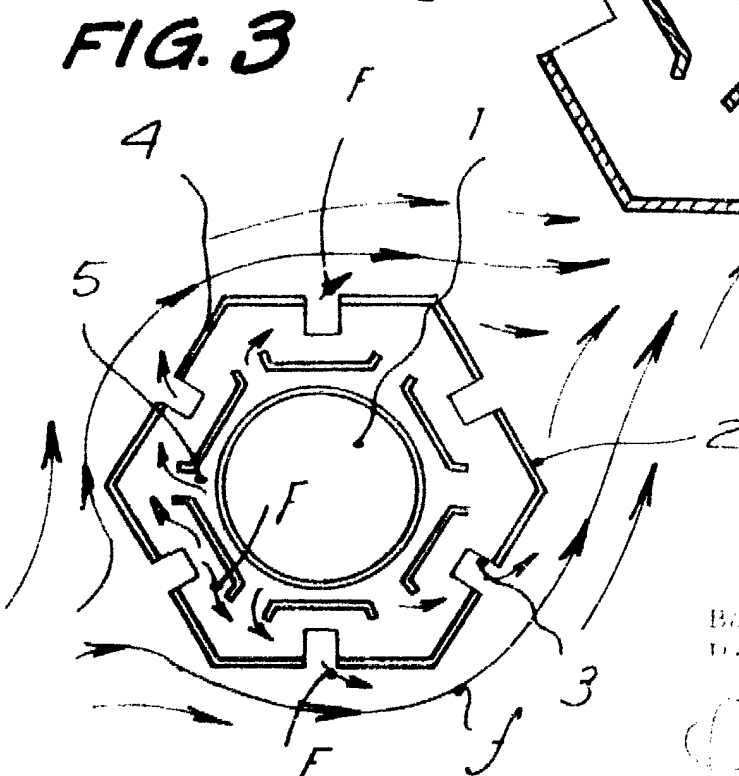
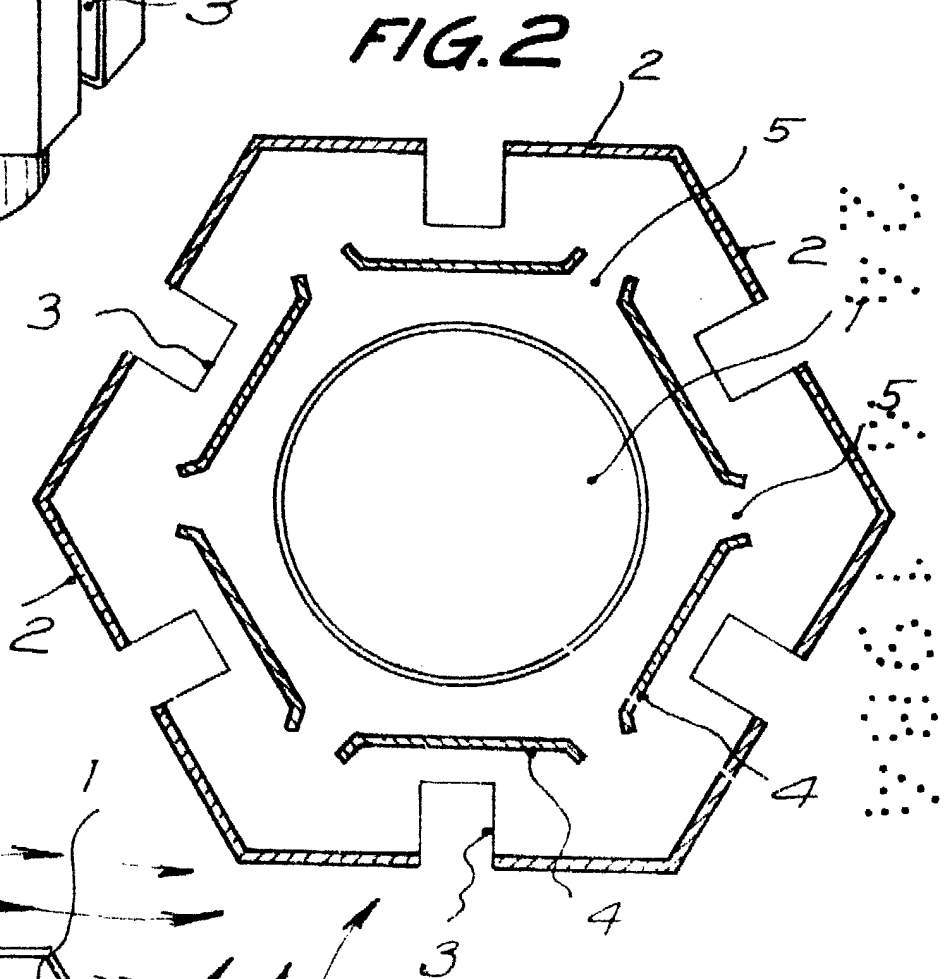
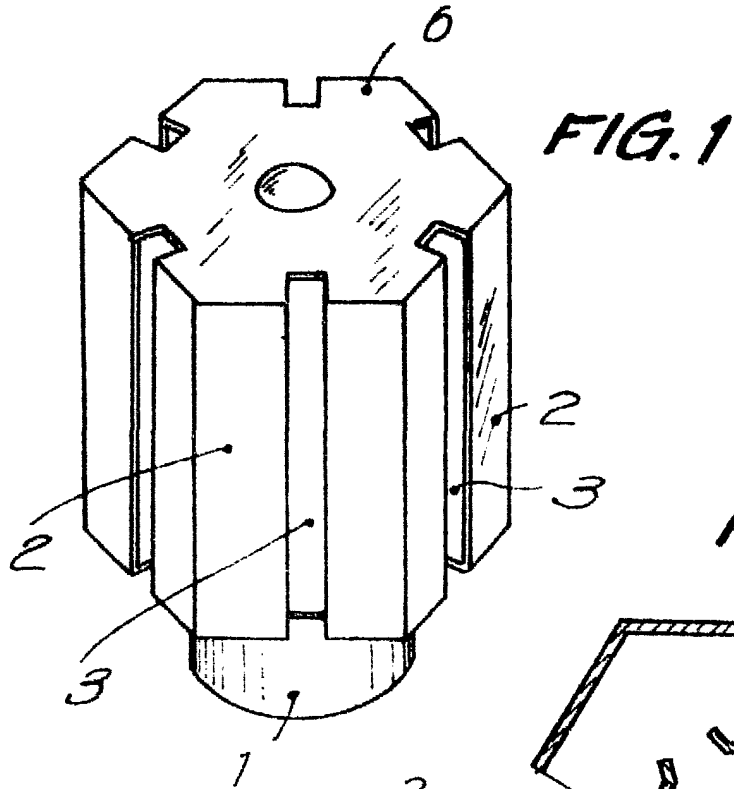
Barcelona, a 25 de abril de 1984

AERASPIRATOS, S. A.

p.a.l. PONTI

P. p.

[Handwritten signature]



Barcelona, a 25 de abril 1984

D. J. PONTI

P.P.

(Handwritten signature)

33492/1