



ESPAÑA

(19) ES (21) (22)	(11) NUMERO 278.970	(10) Y
	FECHA DE PRESENTACION 23 abril 1984	

16 FEB. 1985

MODELO DE UTILIDAD

(30) PRIORIDADES:	(32) FECHA	(33) PAIS
(31) NUMERO		

(47) FECHA DE PUBLICIDAD	(51) CLASIFICACION INTERNACIONAL
	G09F7/00

(54) TITULO DE LA INVENCION
"BANDEROLA DE SEÑALIZACION, PERFECCIONADA"

(71) SOLICITANTE (S)
MARIA ROSA GARCIA CLEMENTE

DOMICILIO DEL SOLICITANTE
Pino Panera 30 - CAMPO OLIVAR-GODELLA (Valencia)

(72) INVENTOR (ES)

(73) TITULAR (ES)

(74) REPRESENTANTE
D. BERNARDO UNGRIA GOIBURU 308/5

1

El Estatuto vigente sobre Propiedad Industrial, de 26 de julio de 1.929, en su texto refundido publicado el 30 de abril de 1.930, establece los caracteres de patentabilidad de las invenciones de tipo industrial que tienen por objeto obtener ventajas sobre lo ya conocido, admitiendo por consiguiente como patentables, las nuevas máquinas, aparatos, instrumentos, procesos de fabricación, etc. La amplitud de conceptos previstos como patentables, ha llevado al legislador a aclarar (Artº.46) que la enumeración contenida en dicho cuerpo legal es puramente enunciativa y no limitativa, haciéndola extensiva incluso a los descubrimientos de tipo científico (Artº 47).

5

10

15

El Decreto de 26 de Diciembre de 1.947, recogiendo la Orden de 18 de noviembre de 1.935, confirma el criterio legal de que también serán patentables los instrumentos, objetos, o partes de los mismos, que aporten a la función a que son destinados, un beneficio o efecto nuevo, / en definitiva que constituye una mejora sustancial sobre lo anteriormente conocido.

20

25

30

Pues bien, a tenor de lo expuesto, y en base al articulado que recoge los conceptos expresados, debe considerarse, que la invención a que se refiere la presente memoria, constituye una novedad industrial, con características y ventajas que la hacen merecedora del privilegio de explotación exclusiva que por ella se solicita, premiado así los méritos de quién aporta a la industria del país una mejora efectiva y precisamente comprendida entre las enunciadas por la Ley como patentables. (Arts. 46 y 47 en relación con el 171, en su nueva redacción afectada por la Orden de 18 de noviembre de 1.935).

1
5
10
15
20
25
30

La siguiente memoria corresponde a una banderola de señalización, perfeccionada, caracterizada esencialmente por permitir la información por ambos lados de la misma de la señalización voluntariamente requerida, así como el intercambio sencillo de dicha señalización que por consiguiente podrá ser distinta en cada lado.

Para comprender mejor las características de la banderola de señalización y su modo de actuación, acompañamos la presente memoria descriptiva de una hoja única de planos en la que se muestra la figura 1ª que representa una vista en el plano de los elementos constitutivos de la banderola, y la figura 2ª en la que observamos una vista frontal de la banderola en su acción de señalización.

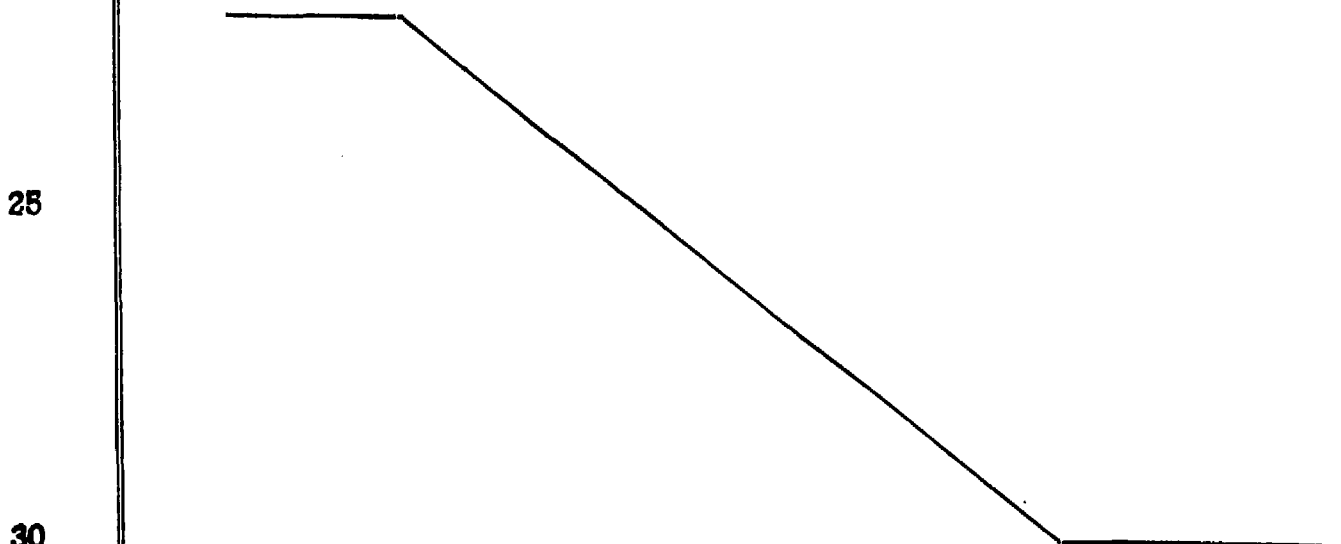
La banderola está constituida por dos placas soportes (1) metálicas, cada una de las cuales presenta igual forma preferentemente rectangular, adosadas y unidas en paralelo por sus caras posteriores mediante punto de soldadura (2); cuyos bordes longitudinales (3) de dichas placas (1) están doblados en ángulos diedros divergentes en dirección hacia sus caras exteriores, presentando cada una de estas placas (1) como prolongación de uno de sus bordes libres un ala plana (4) solidaria preferentemente rectangular y perpendicular a la superficie mayor, en la que próximamente a cada uno de sus vértices de dicha ala (4) se han practicado sendos orificios (5) circulares.

Las citadas placas soporte (1) se constituyen como sendos soportes de respectivas placas señalizadoras (6) - cada una de las cuales tiene forma igualmente rectangular pudiendo ser lisas o perforadas indistintamente, según orificios circulares (7). Los bordes longitudinales (8) de las -

1 placas señalizadoras (6) están dobladas según un dobléz (9) que mantiene en convergencia de dichos bordes (8) hacia la cara posterior de las placas señalizadoras (6).

5 Según lo descrito, una vez fijadas las placas so-
portes (1) a una superficie de fijación adecuada, cual pue-
de ser una pared, manteniendo en unión paralela la cara li-
bre del ala plana (4) por mediación de sendos elementos de
fijación convencionales que atraviesan por los orificios --
10 cíclicos (5) de dicho ala (4), se procede a la instala-
ción de las placas de señalización (6) en dichas placas so-
portes (1). Dicha instalación se realiza acoplando las guías
para montaje que determinan los bordes longitudinales (8) .
según el dobléz (9) de las respectivas placas de señaliza-
ción (6), en las guías de acoplamiento que determinan los -
15 bordes longitudinales (3) de las correspondientes placas so
porte (1).

Presenta como ventajas la señalización por un mé-
todo de banderola sencillo y económico que ofrece gran ma-
niobrabilidad y facilidad de intercambio de la señalización
20 requerida, al mismo tiempo que permite fácil visualización
de la misma.



1 Hecha la descripción a que se refiere la memoria
que antecede, es preciso insistir en que los detalles de -
realización de la idea expuesta, pueden variar, es decir,-
que pueden sufrir pequeñas alteraciones, basadas siempre--
5 en los principios fundamentales de la idea, que son en es
encia los que quedan reflejados en los párrafos de la descrip
ción hecha. En efecto, el Artículo 48 del Estatuto vigente
sobre Propiedad Industrial, establece como no patentables,
en su apartado tercero, "los cambios de forma, dimensiones
10 proporciones y materias de un objeto ya patentado" fijando
así el criterio del legislador en el sentido de que paten
tada una idea que pueda dar lugar a una realidad práctica
e industrializable, nadie podrá apoyarse en ella para, a -
pretexto de haber introducido ligeras modificaciones, pre
15 sentarla como nueva y propia.

Este principio, en cuanto al alcance de la protec
ción del objeto patentado se refiere, se halla confirmado
por numerosas Sentencias del Tribunal Supremo, y entre ---
ellas, como más determinantes, en las de fecha 16 de octu
20 bre de 1954, 23 de enero 1959, 20 de marzo 1964 y otras.

Establecido el concepto expresado, en cuanto a -
la amplitud que debe darse a la protección solicitada, se
redacta a continuación la Nota de Reivindicaciones, de ---
acuerdo con lo que se establece en el último párrafo del -
25 apartado tercero del artículo 100 de la Ley, sintetizando
así las novedades que se desean reivindicar:

NOTA DE REIVINDICACIONES

30 En resumen, el privilegio de explotación exclusi
va que se solicita, recaerá sobre las reivindicaciones si
guientes:

1
5
10
15
20
25
30

1a.- BANDEROLA DE SEÑALIZACION, PERFECCIONADA, --
caracterizada esencialmente por estar constituida por dos --
placas metálicas, adosadas y unidas en paralelo, cuyos bor-
des longitudinales estan doblados en ángulo diedro divergente
te en dirección hacia sus caras exteriores, determinando --
guías para acople sobre cada cara del soporte, de sendas --
placas metálicas, lisas o perforadas indistintamente, que --
son las portadoras del letrero o signo señalizador, cuyas --
placas tienen sus bordes longitudinales doblados en conver-
gencia hacia su cara posterior, constituyendo guías para --
montaje, por deslizamiento, sobre cada cara del soporte; te
niendo cada una de las placas formativas de dicho soporte, --
como prolongación de uno de sus bordes libres, un ala plana
perpendicular a la superficie mayor, que constituye el me--
dio de fijación de la banderola a la pared.

2a.- Se reivindica, por último, como objeto sobre
el que ha de recaer el modelo de utilidad que se solicita:-
BANDEROLA DE SEÑALIZACION, PERFECCIONADA.

Todo conforme queda descrito y reivindicado en la
presente memoria descriptiva que consta de seis páginas
mecanografiadas y dibujos adjuntos.

Madrid, 23 de abril 1984
BERNARDO UNGRIA

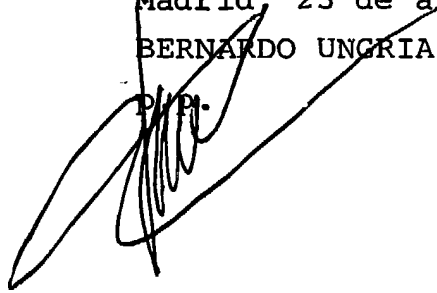


FIG. 1

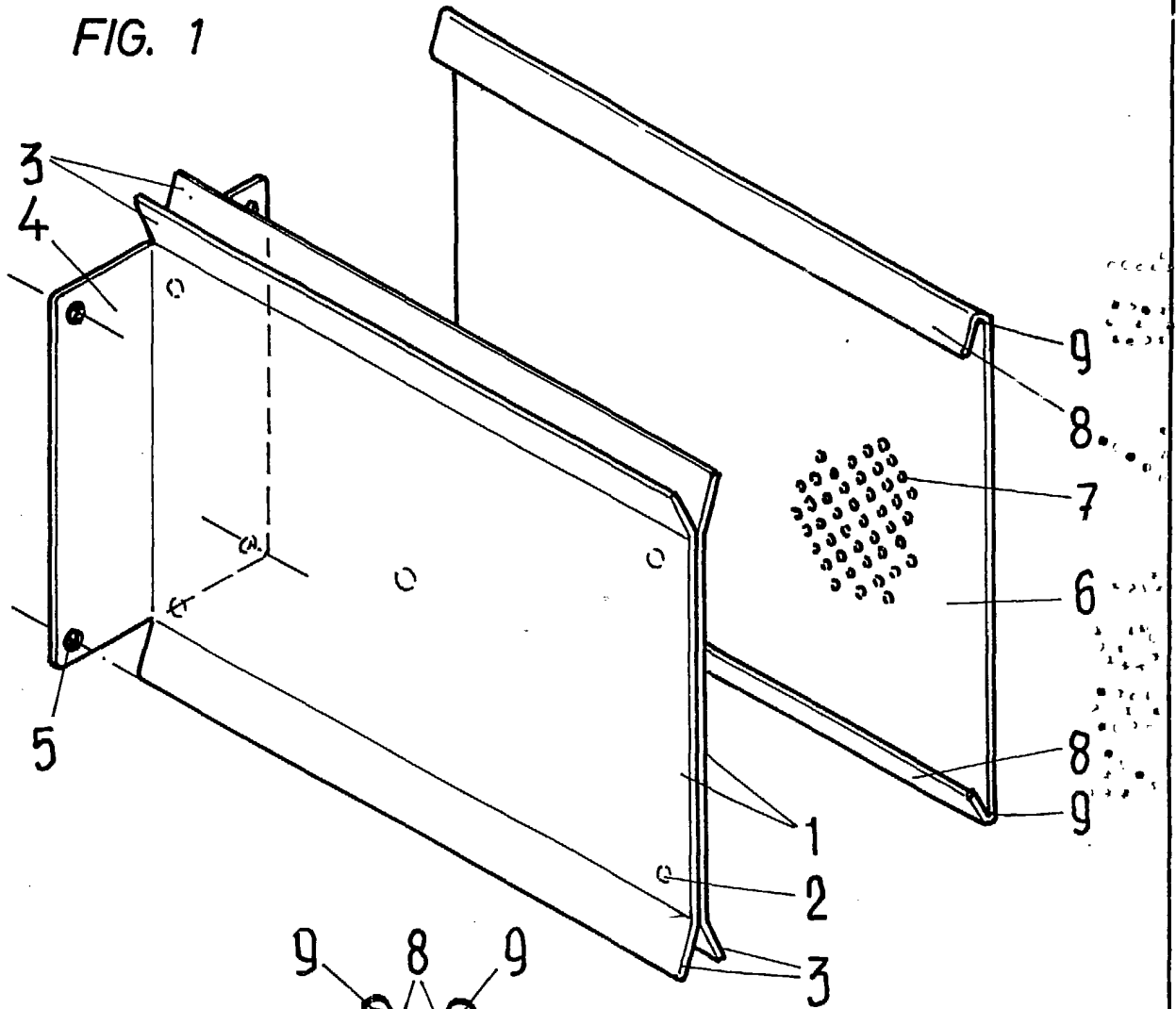
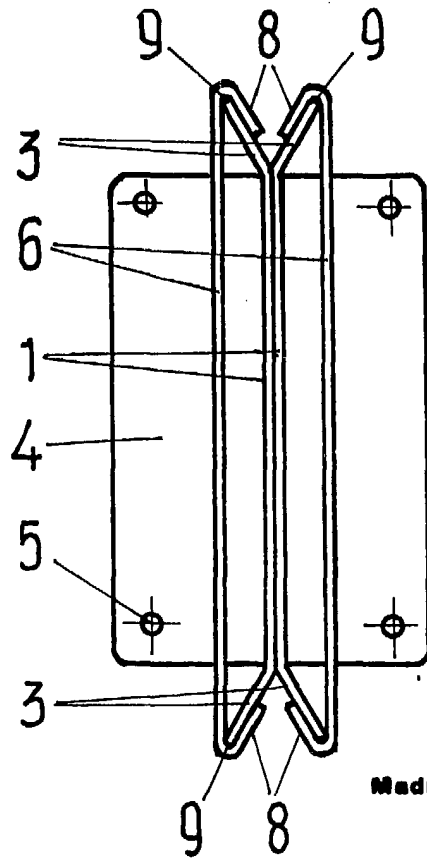


FIG. 2



ESCALA VARIABLE

Madrid, 23 de Abril de 1984

BERNARDO UNGRIA