

19	ES	21	NUMERO	273017
22		22	FECHA DE PRESENTACION	18 ABR. 1984



ESPAÑA

MODELO DE UTILIDAD

18 SET. 1984

30 PRIORIDADES:	31 NUMERO	32 FECHA	33 PAIS
-----------------	-----------	----------	---------

47 FECHA DE PUBLICIDAD	81 CLASIFICACION INTERNACIONAL
	A01M 23/16

54 TITULO DE LA INVENCIÓN
"DISPOSITIVO PARA EL EXTERMINIO DE ROEDORES".

71 SOLICITANTE (S)
D.Florencio Novales Zorrilla.

DOMICILIO DEL SOLICITANTE
FUENTE LAS VARAS - MATIENZO (Santander).-

72 INVENTOR (ES)

73 TITULAR (ES)

74 REPRESENTANTE
DON JOSE LOPEZ CORTES.-

18A



MEMORIA DESCRIPTIVA
=====

El Modelo de Utilidad al que se refiere esta memoria descriptiva trata de un original dispositivo utilizable en la lucha contra los roedores, que supera en eficacia a todos los de su misma clase que son conocidos hasta la fecha y cuyas principales ventajas están representadas por la sencillez de su fabricación y montaje y su alto porcentaje de seguridad funcional, ya que resulta prácticamente imposible que el roedor atrapado en su interior pueda liberarse.

Esencialmente el dispositivo que es objeto de este modelo de utilidad consiste en un recipiente cerrado, formado por tres cuerpos ordenados en superposición, de los cuales el superior tiene la finalidad de servir para entrada del roedor, el que accede a través de medios adecuadamente previstos; el cuerpo intermedio actúa como trampa, originalmente preparada para provocar la caída, sin posible retorno, del roedor al tercero de los cuerpos, constituido a su vez por un depósito de agua donde la rata o ratón capturado perece ahogado.

Para facilitar la comprensión de este objeto se acompaña a la memoria una hoja de dibujos en la que se ha representado un ejemplo de ejecución preferido, que no tiene carácter limitativo alguno, sino simplemente ilustrativo, pudiendo ser objeto de modificaciones de detalle en todo aquello que no altere, de manera fundamental, su propia esencialidad característica.

18 A



En los dibujos:

La Figura 1ª, es una vista externa, en alzado y de conjunto del dispositivo objeto de este Modelo de Utilidad.

La Figura 2ª, muestra en sección transversal el propio dispositivo de la figura anterior.

La Figura 3ª, es la vista parcial, en planta desde su parte superior, del cuerpo intermedio del dispositivo que actúa como trampa.

Haciendo referencia constante al ejemplo de ejecución representado en el dibujo, el dispositivo que se describe está constituido esencialmente por tres cuerpos, que se acoplan entre sí en superposición y de los cuales, el que ocupa la posición inferior -3-, que actúa además como base de apoyo del conjunto, es un simple recipiente o depósito de sección cilíndrica, con su base superior abierta para establecer comunicación con el cuerpo intermedio, a través del cual cae en su interior el roedor capturado. Este depósito puede permanecer lleno de agua para provocar por este medio la muerte del roedor.

El cuerpo intermedio -2- adopta una forma sensiblemente troncocónica, acoplándose por ajuste sobre el borde superior del cuerpo inferior -3-, a través de un canal periférico previsto en su base. Este cuerpo, interiormente hueco, está dotado en todas sus paredes de una pluralidad de púas -10- irregularmente repartidas y orientadas, con sus puntas dirigidas hacia abajo, en tal

18 ABR



forma que permiten la caída del roedor al depósito pero impiden su salida del mismo al resultar herido por las púas al intentar lo.

5 En la base superior abierta -5- de este mismo cuerpo inter medio -2-, se acopla una plataforma -6- que la obtura y que -- constituye la trampa para la captura del roedor. Esta platafor- ma está montada sobre un eje central -7-, cuyos extremos se in- ssertan en el borde de la citada base superior para su acopla- - miento, manteniendo una constante facultad de bascular hacia -- 10 adelante accionada por el propio peso de la rata o ratón, origi nando así la caída de éste al depósito inferior.

La basculación hacia atrás de la plataforma -6- se impide por la disposición de un tope -9-, conjuntamente establecido me diante resaltes coincidentes dispuestos en la plataforma y pa-- 15 red del cuerpo.

Sobre la propia plataforma -6- en el borde que queda situa do más al interior del conjunto, se delimita un espacio para co locación del alimento utilizable como cebo, por ejemplo un tro- zo de tocino o de queso cuyo olor obliga al roedor a penetrar - 20 en el interior del dispositivo en cuyo momento se acciona auto- máticamente la trampa.

El cuerpo superior -1-, que remata el conjunto está consti tuído por una tapa abovedada en una de cuyas paredes se ha prac

18 A



ticado una abertura -4-; lo suficientemente grande para que permita el paso de la rata o ratón, estando naturalmente practicada dicha abertura al mismo nivel que queda situada la plataforma --6- a la que se accede a través de aquélla.

5 Para que los roedores puedan acceder a la abertura -4- que posibilita su paso al interior del dispositivo, se ha dispuesto una pequeña rampa en forma de escalera -11-, que se desarrolla desde la citada abertura de entrada -4- hasta el suelo.

10 Descrito suficientemente el objeto que constituye este modelo de utilidad, sólo resta añadir que en su realización podrán introducirse todas aquellas modificaciones de detalle que no alteren su esencialidad, pudiendo afectar a cambios de forma, materia empleada en la fabricación, dimensiones, proporciones, etc., y en general a todas las que tengan un carácter accesorio o complementario, debiendo quedar todas ellas incluidas en la protección que se recaba.



18 A



REIVINDICACIONES

5 1ª.- DISPOSITIVO PARA EL EXTERMINIO DE ROEDORES, caracteri-
 zado por comprender tres cuerpos independientes que se acoplan -
 entre sí en superposición a través de medios adecuados, de cuyos
 cuerpos, el que ocupa la posición inferior y sirve además como -
 base de apoyo del conjunto consiste en un depósito o recipiente
 de sección cilíndrica abierto por su base superior y suscepti- -
 bles de permanecer lleno de agua.

10 2ª.- DISPOSITIVO PARA EL EXTERMINIO DE ROEDORES, de confor-
 midad con la reivindicación 1ª, caracterizado porque el cuerpo -
 intermedio es de sección troncocónica y está provisto en sus pa-
 redes de una pluralidad de púas con su punta orientada hacia aba-
 jo, presentando además en su base superior abierta una platafor-
 ma circular inserta en un eje transversal sirviendo los extremos
 del mismo para su integración funcional al conjunto, cuya plata-
 15 forma es susceptible de bascular en un solo sentido, hacia ade-
 lante, impidiendo su basculación hacia atrás el establecimiento
 de un tope coordinado, establecido mediante resaltes dispuestos
 coincidentemente en la plataforma y pared interna del cuerpo.

20 3ª.- DISPOSITIVO PARA EL EXTERMINIO DE ROEDORES, de confor-
 midad con las reivindicaciones 1ª y 2ª, caracterizado porque en
 la citada plataforma se ha previsto un espacio para colocación -
 del alimento que constituye el cebo.

18



4^a.- DISPOSITIVO PARA EL EXTERMINIO DE ROEDORES, de conformidad con las reivindicaciones 1^a a 3^a, caracterizado porque el cuerpo superior está constituido por una tapa abovedada en cuya superficie se ha practicado una abertura a través de la cual penetra el roedor en el interior del dispositivo.

5

5^a.- DISPOSITIVO PARA EL EXTERMINIO DE ROEDORES, de conformidad con las reivindicaciones 1^a a 4^a, caracterizado porque el acceso a la abertura del cuerpo superior, que constituye la entrada al interior del dispositivo, se realiza a través de una rampa en forma de escalera, que se desarrolla desde dicha abertura al suelo.

10

6^a.- DISPOSITIVO PARA EL EXTERMINIO DE ROEDORES.

De conformidad en un todo en lo esencial y fines industriales a lo descrito en la precedente memoria descriptiva y gráficamente en el plano para su mejor comprensión.

15

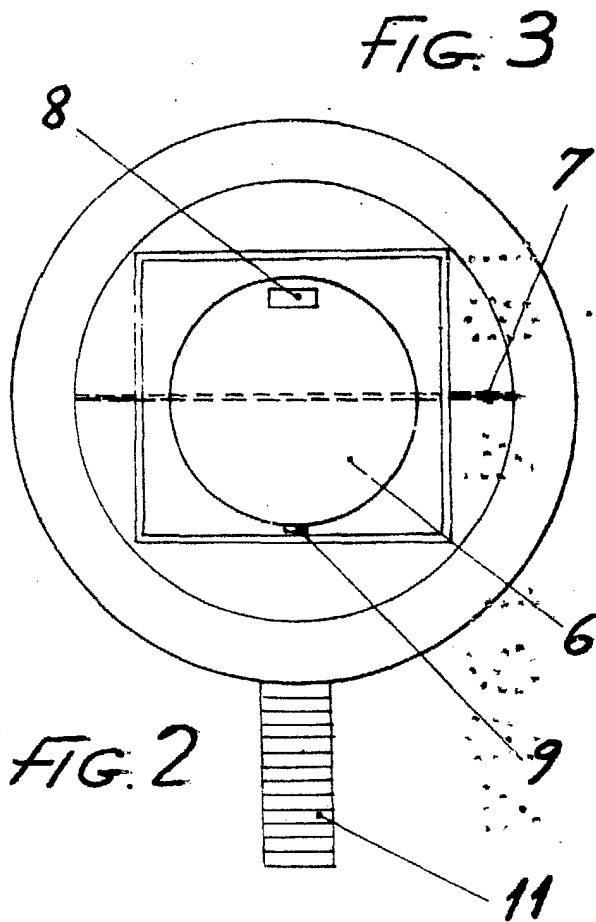
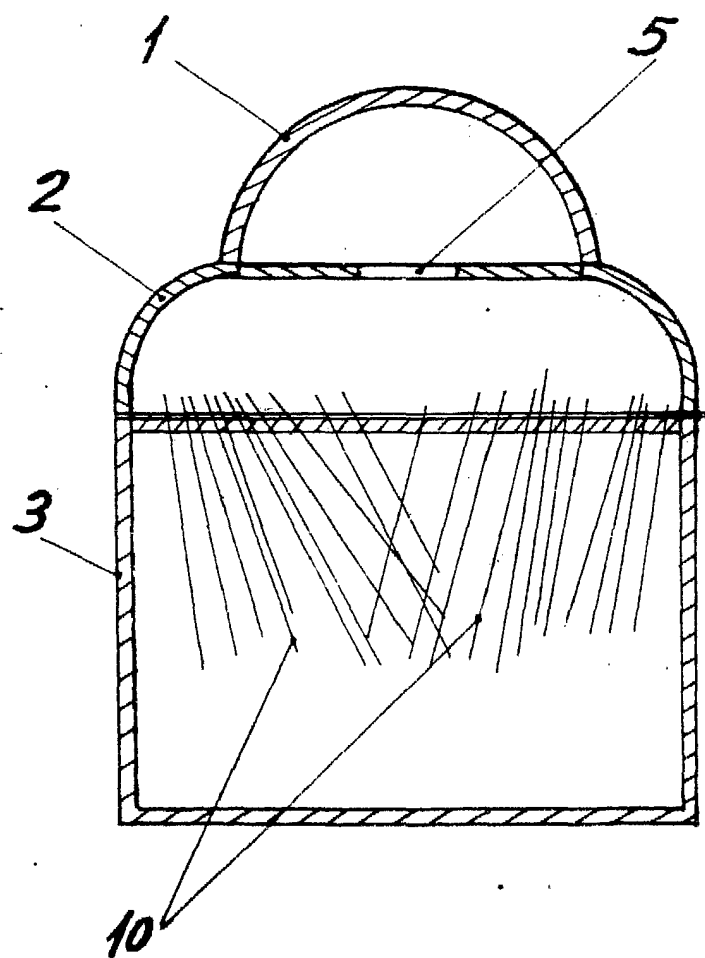
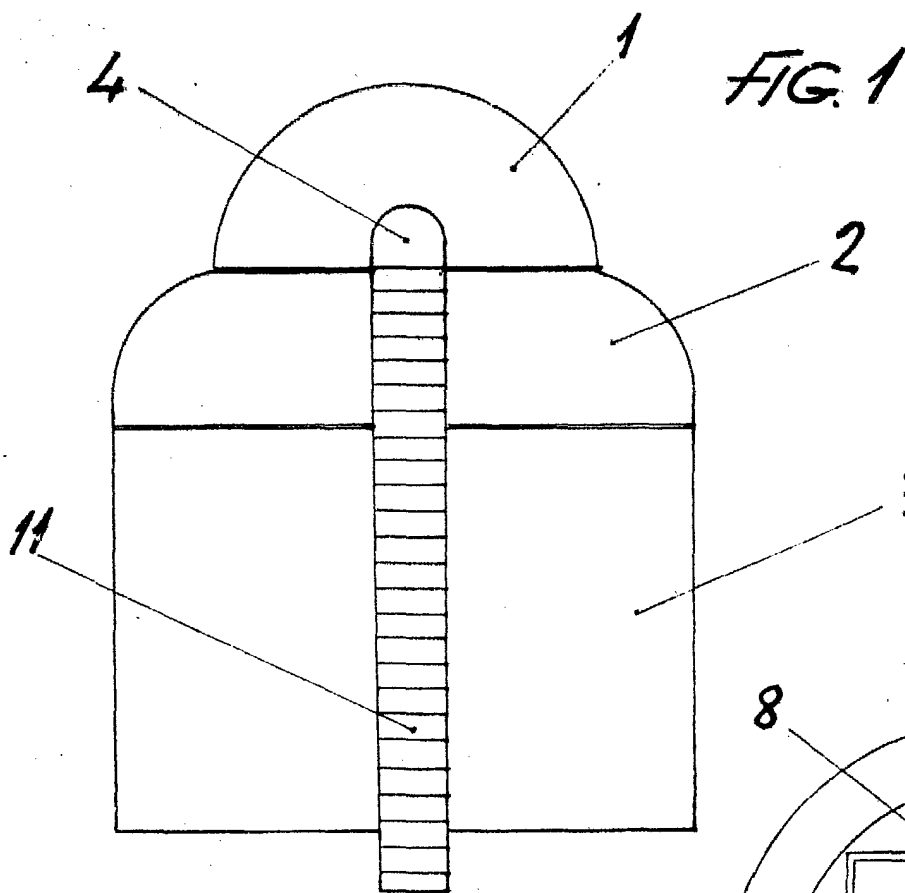
Esta memoria consta de SIETE hojas escritas o mecanografiadas por una sola cara a doble espacio.

Madrid, 18 ABR 1984

Por autorización del interesado.-



18 ABR 1984



Escala variable
Madrid: 18 ABR 1984