



ESPAÑA

MODELO DE UTILIDAD

16 DIC. 1984

(19) ES (21) (22)	(11) NUMERO 278911	(10) Y
	FECHA DE PRESENTACION 17.4.84.	

(30) PRIORIDADES	(32) FECHA	(33) PAIS
(31) NUMERO		

(47) FECHA DE PUBLICIDAD	(51) CLASIFICACION INTERNACIONAL
	B42 B 5/12

(54) TITULO DE LA INVENCION

"SOPORTE PARA MOSTRAR MENSAJES ESCRITOS "

(71) SOLICITANTE S

DON JOSE SALVADOR RODRIGUEZ MANAUT Y DON HERNAN BUSTOS PARADA

DOMICILIO DEL SOLICITANTE

MADRID/- Paseo de la Castellana, num. 164 -12 Dcha.

(72) INVENTOR (ES)

LOS MISMOS SOLICITANTES.

(73) TITULAR (ES)

LOS MISMOS SOLICITANTES.

(74) REPRESENTANTE

DON JOSE PONS TORRES

El presente Modelo de Utilidad se refiere a un soporte para mostrar mensajes escritos.

El soporte está ideado para comunicarse dos personas mediante el mensaje escrito que exhibe y muestra una de ellas y que se encuentra reflejado en cada una de las hojas del soporte, de manera que la otra persona pueda verlo y leerlo.

El mensaje estará plasmado en la hoja correspondiente del soporte de forma que sea fácilmente legible a una distancia prudencial.

Dicho mensaje estará directamente escrito sobre la propia hoja o cara de la misma o bien puede estar impreso en una lámina plastificada que se fija a la cara de la hoja del soporte.

El número de mensajes será aleatorio en función del número de hojas del soporte.

En una misma hoja irán dos mensajes, al menos, uno por cada cara.

Los mensajes pueden ir escrito en varios idiomas.

Las hojas del soporte presentan la misma forma que éste, y además las hojas van relacionadas con el soporte por medio de una espiral o gusanillo.

El soporte presenta una porción saliente que constituye el asidero que facilita la manejabilidad del soporte por la persona.

Cada una de las hojas presenta un apéndice lateral o saliente que lleva impreso una pequeña leyenda relativa a los mensajes que figuran en dicha hoja; todo ello, de manera que la persona pueda seleccionar el mensaje fácil y rápidamente sin tener que ir viendo o seleccionando los mismos por giro de las hojas.

El soporte propiamente dicho está constituido por

una capa de polietileno expandido sobre el que se fija por cada una de las caras un papel o cartoncillo plastificado que cubre totalmente la cara correspondiente.

El polietileno da ligereza al soporte pero a la vez rigi'iza al mismo.

El asidero puede llevar impreso cualquier tipo de leyenda.

Por último, cabe señalar que el tipo de letra del mensaje así como el color del plastificado de la zona donde está escrito el mensaje, cooperan directamente en facilitar la lectura del mismo por una persona que se encuentra distante.

Con el objeto de comprender más fácilmente no solo la constitución propia del soporte sino sus ventajas, a continuación se refiere un ejemplo práctico de realización, siendo dicha ejecución meramente enunciativa y en ningún caso limitativa de la misma, todo ello con referencia a los dibujos adjuntos; en los que:

La figura 1 muestra una vista en perspectiva del soporte.

La figura 2 muestra un detalle seccionado por la línea II-II de la figura 1.

La figura 3 muestra una vista en detalle seccionada por la línea III-III de la figura 1.

Con referencia a las figuras, y más concretamente a la figura 1, se muestra el soporte 1 constituido por una pieza soporte 2 con la que se encuentran relacionadas una serie de hojas 3 a través o por medio de un gusanillo o espiral 4 que permite el giro de las hojas.

La pieza soporte está constituida por una capa de polietileno expandido que se cubre por pegado en sus caras de

mayor superficie mediante sendas porciones adecuadas y de papel o cartoncillo.

La pieza soporte 6 está configurada de manera que presenta una zona saliente que define el asidero 7 del conjunto.

Cada una de estas hojas 3 presenta por cada cara textos 8 en uno o varios idiomas, y además la zona 9 de la superficie donde van los textos está plastificada.

Con el objeto de seleccionar la hoja y textos correctos, cada hoja presenta un apéndice o saliente 10 en el que se especifica una leyenda 11 por ejemplo relativa al texto de la hoja.

Descrita suficientemente la naturaleza del invento, así como la manera de realizarlo en la práctica, debe hacerse constar que las disposiciones anteriormente indicadas son susceptibles de modificaciones de detalle en cuanto no alteren su principio fundamental.

REIVINDICACIONES

5 1.- Soporte para mostrar mensajes escritos, caracterizado porque comprende un elemento soporte que está relacionado con una serie de hojas por medio de una espiral o gusanillo que coopera en el giro apropiado de las hojas, las cuales presentan en sus caras unas leyendas propias del mensaje que seleccionado por medio de unos apéndices o salientes que presentan las hojas; y porque la pieza soporte está dotada de un saliente especialmente conformado que hace de asidero del soporte.

10 2.- Soporte según la reivindicación 1, caracterizado porque la superficie de la cara o caras de la hoja donde van impresos los mensajes está plastificada.

3.- Soporte según la reivindicación 1, caracterizado porque en cada cara va impreso, al menos, un mensaje.

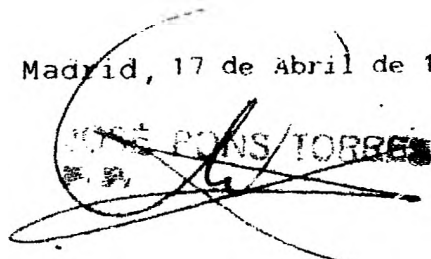
15 4.- Soporte según la reivindicación 1, caracterizado porque cada uno de los apéndices de las hojas llevan una leyenda que puede relacionarse con el mensaje o mensajes de la hoja correspondiente.

20 5.- Soporte para mostrar mensajes escritos, tal y como queda sustancialmente descrito en la presente Memoria e ilustrado en el dibujo adjunto.

Esta Memoria consta de 4 hojas escritas a máquina por una sola cara.

Madrid, 17 de Abril de 1.984.

~~JOSÉ PONS TORRES~~



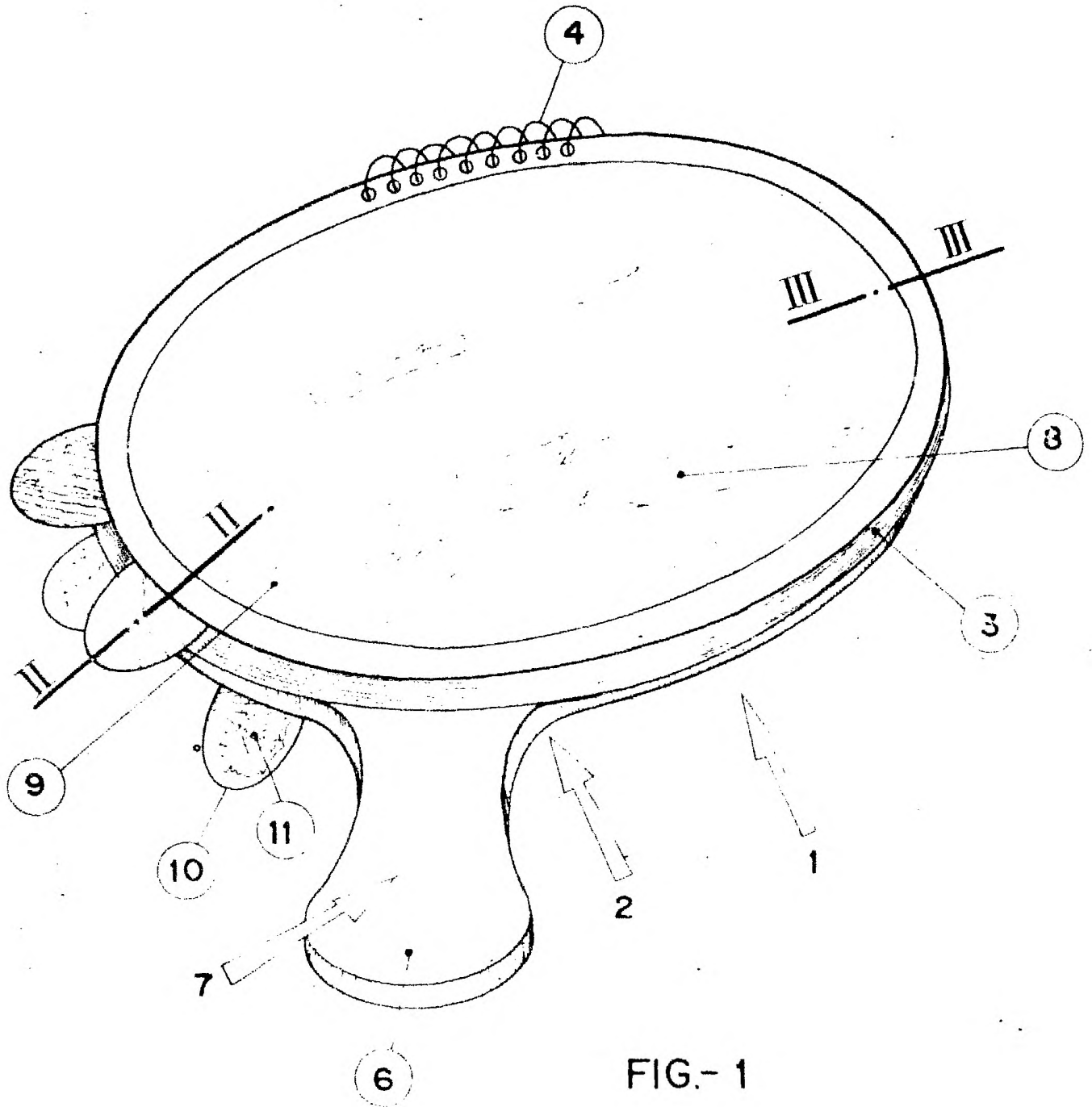


FIG.- 1

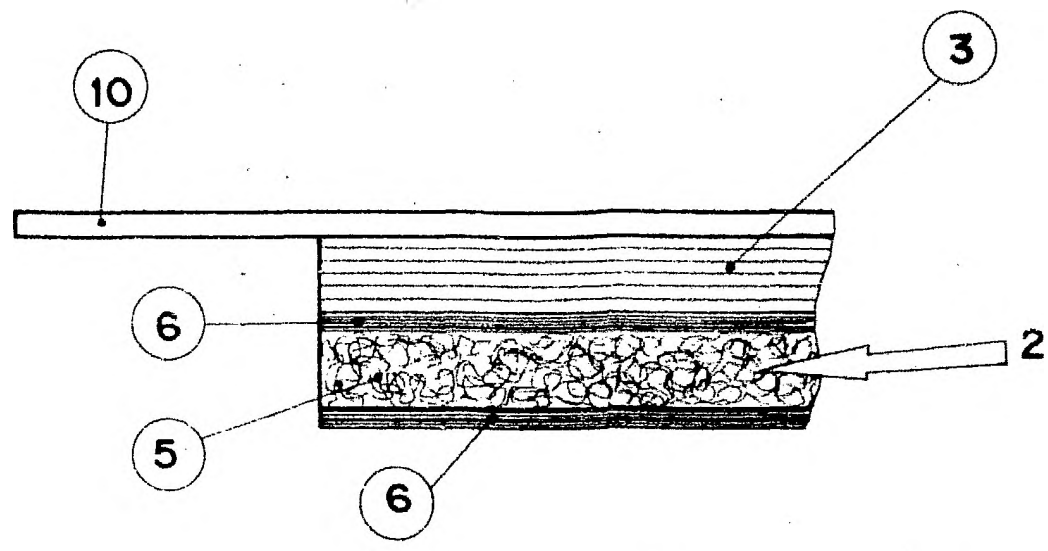


FIG.- 2

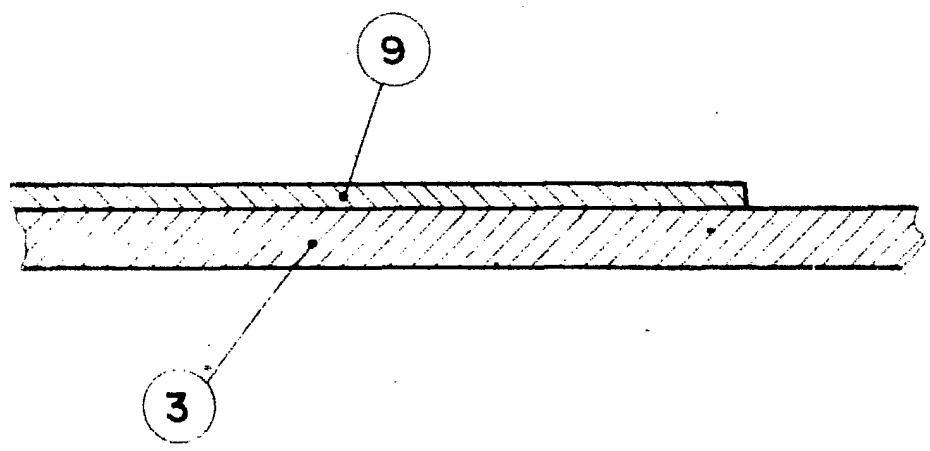


FIG.- 3