

(10) ES (11) (21) (22)	NUMERO 278.894(2)	(10) Y
	FECHA DE PRESENTACION 6-Abril-1984	



ESPAÑA

MODELO DE UTILIDAD

16 JUN. 1985

(30) PRIORIDADES: (31) NUMERO	(32) FECHA	(33) PAIS	
----------------------------------	------------	-----------	--

(47) FECHA DE PUBLICIDAD	(51) CLASIFICACION INTERNACIONAL <i>A61K7/16</i>
--------------------------	---

(54) TITULO DE LA INVENCIÓN "INSTRUMENTO ODONTOLOGICO"	
---	--

(71) SOLICITANTE (ES) D. JOSE RUIZ MARTINEZ
--

DOMICILIO DEL SOLICITANTE BARCELONA, C/. Matanzas, 10
--

(72) INVENTOR (ES)

(73) TITULAR (ES)

(74) REPRESENTANTE D. JOSE MIGUEL GOMEZ-ACEBO Y POMBO
--

La presente solicitud se refiere a un instrumento odontológico, particularmente aplicable a la limpieza de la dentadura.

En la higiene bucal, y más particularmente en la
5 limpieza de los dientes, es sobradamente conocida la utilización del cepillo de dientes, provisto de cerdas mayor o menor dureza, adaptadas para frotar sobre los dientes para producir, con la ayuda de un dentífrico, una limpieza superficial de la dentadura.

10 Sin embargo, hay materias que se adhieren fuertemente al esmalte dental y que no pueden ser desprendidas por un mero lavado de dientes. Tales materias producen un oscurecimiento de la superficie dental, que se hace
15 vez mayor con el paso del tiempo, pues se forman depósitos acumulativos.

Entre las principales y más conocidas materias del tipo de las citadas, pueden mencionarse la nicotina de los cigarrillos y diversas materias orgánicas y minerales, que forman depósitos calculosos comúnmente conocidos como
20 culos dentales o sarro.

Para proceder a la eliminación de estas materias depositadas sobre el esmalte dental, debe hasta ahora acudir al odontólogo quien, mediante el torno, produce un verdadero esmerilado de la dentadura, que si bien la deja
25 limpia y por tanto blanca, presenta el riesgo de que tal esmerilado puede producir un desgaste de la capa del esmalte, con lo que los dientes quedarían total o parcialmente des-

protegidos frente a agentes nocivos.

Se ha descubierto ahora una materia flexible y elástica, de una determinada composición que permite realizar un frotamiento enérgico de la superficie dental, para
5 arrastrar las materias depositadas sobre ella, sin necesidad de ir al dentista y con la absoluta seguridad de no lesionar el esmalte dental.

El instrumento odontológico objeto de la presente solicitud, que utiliza tal materia flexible y elástica, se
10 caracteriza esencialmente porque comprende un mango plano de cualquier configuración, provisto de alojamientos adaptados para recibir respectivas protuberancias elásticas, que sobresalen del mango en dos direcciones opuestas entre sí y que están dispuestas amoviblemente.

15 Según otra característica del objeto de la solicitud, el mango comprende un solo alojamiento, constituido por un orificio pasante en el que penetra a presión un vástago elástico que sobresale del mango por ambos lados del orificio, determinando dos protuberancias elásticas oblongas,
20 que están dotadas de un manguito rigidizador externo.

Otras características y ventajas del instrumento odontológico objeto de la presente solicitud, se desprenderán de la descripción que a continuación se hace con relación a los dibujos adjuntos, que ilustran, a título de
25 ejemplo no limitativo, una forma de realización del mismo.

Las Figs. 1 y 2 son correspondientes vistas en alzado y en planta, respectivamente, de un extremo de un

mango según la solicitud;

las Figs. 3 y 4 ilustran sendas vistas análogas a las de las Figs. 1 y 2, pero con el mango provisto de las protuberancias elásticas;

5 las Figs. 5 y 6 muestran respectivas vistas de otra forma de realización del objeto de la invención con las protuberancias separadas pero en posición correlativa de encaje, y ya encajadas, respectivamente;

10 las Figs. 7 y 8 muestran unas vistas análogas a las de las 5 y 6, pero de otra forma de realización del instrumento de que se trata;

las Figs. 9, 12, 15 y 18 ilustran respectivas vistas en alzado de correspondientes formas de protuberancias elásticas; y

15 las Figs. 10, 11, 13, 14, 16, 17, 19 y 20, muestran correspondientes secciones de las protuberancias de las Figs. 9, 12, 15 y 18.

20 En dichos dibujos puede apreciarse que el instrumento odontológico de que se trata, comprende un mango plano 1 de cualquier configuración, provisto de alojamientos 2 adaptados para recibir respectivas protuberancias elásticas 3.

25 Dichas protuberancias 3 están dotadas de un manguito rigidizador 4 externo y sobresalen del mango 1 en dos direcciones opuestas entre sí.

El conjunto constituido por cada manguito rigidizador externo 4 y su respectiva protuberancia 3, está

dispuesto amoviblemente en un alojamiento 2.

Según la forma de realización de las Figs. 1 a 4, el mango 1 comprende un solo alojamiento 2, constituido por un orificio pasante en el que penetra a presión un conjunto formado por una protuberancia elástica 3 y un correspondiente manguito rigidizador 4, sobresaliendo dicho conjunto del mango 1 por ambos lados del orificio 2.

Según otra forma de realización representada en las Fis. 5 y 6, el mango comprende dos alojamientos 2 de eje perpendicular al longitudinal del instrumento, en los que penetran a presión sendos conjuntos formados por una protuberancia elástica 3 y un correspondiente manguito rigidizador 4, que sobresalen del mango.

Finalmente, según la forma de realización ilustrada en las Figs. 7 y 8, el mango 1 comprende dos alojamientos 2 de ejes paralelos al longitudinal del instrumento, en los que penetran a presión sendos conjuntos formados por una protuberancia elástica 3 y un correspondiente manguito rigidizador 4, que sobresalen del mango por ambos extremos del mismo.

En las Figs. 9 a 20 se ilustran cuatro formas de realización de protuberancias elásticas 3, de las que la correspondiente a las Figs. 9, 10 y 11, está dotada de un biselado en su cara externa; la correspondiente a las Figs. 12, 13 y 14, presenta un doble biselado que determina una arista superior; la correspondiente a las Figs. 15, 16 y 17 es de punta cónica o piramidal; y la correspondiente

a las Figs. 18, 19 y 20 presenta dos cortes oblicuos dirigidos hacia el interior.

Las Figs. 10, 13, 16 y 19, ilustran secciones circulares de las protuberancias ilustradas en las Figs. 9, 12, 15 y 18, en tanto que las Figs. 11, 14, 17 y 20 son correspondientes secciones cuadradas de las mismas protuberancias.

Es evidente que las secciones ilustradas en las Figs. 10, 11, 13, 14, 16, 17, 19 y 20, son dadas a título meramente de ejemplos no limitativos, ya que las protuberancias 3 podrían ser de cualquier otra sección.

Se hace constar que todo cuanto no altere, cambie o modifique lo esencial del instrumento odontológico descrito, puede quedar sometido a variaciones de detalle.

N O T A

El Modelo de Utilidad que se solicita, recae sobre las siguientes reivindicaciones:

REIVINDICACIONES

1^a.- Instrumento odontológico, caracterizado porque
 comprende un mango plano de cualquier configuración, pro-
 visto de 'alojamientos adaptados para recibir respectivas
 5 protuberancias elásticas, que están dotadas de un manguito
 rigidizador externo, que sobresalen del mango en dos di-
 recciones opuestas entre sí y que están dispuestas amovi-
 blemente.

2^a.- Instrumento odontológico, según la reivindi-
 10 cación 1^a, caracterizado porque el mango comprende un solo
 alojamiento, constituido por un orificio pasante en el que
 penetra a presión un conjunto formado por una protuberancia
 elástica y un correspondiente manguito rigidizador, que so-
 bresale del mango por ambos lados del orificio.

3^a.- Instrumento odontológico según la reivindica-
 15 ción 1^a, caracterizado porque el mango comprende dos aloja-
 mientos de eje perpendicular al longitudinal del instru-
 mento, en los que penetran a presión sendos conjuntos for-
 mados por una protuberancia elástica y un correspondiente
 20 manguito rigidizador, que sobresalen del mango.

4^a.- Instrumento odontológico según la reivindica-
 ción 1^a, caracterizado porque el mango comprende dos alo-
 jamientos de ejes paralelos al longitudinal del instrumento,
 en los que penetran a presión sendos conjuntos formados por
 25 una protuberancia elástica y un correspondiente manguito
 rigidizador, que sobresalen del mango.

5^a.- INSTRUMENTO ODONTOLOGICO,

tal y como queda descrito y reivindicado en la presente memoria que consta de ocho hojas mecanografiadas por una sola cara y de una lámina de dibujos.

BARCELONA, 6 de Abril de 1984.

5

JOSE RUIZ MARTINEZ P.P.

J. M. GOMEZ-ACEBO Y POMBO
p. p. Fdo.: J. M. Valentiñ-Fernández

Valentiñ.....

.....
.....
.....
.....

ESCALA VARIABLE

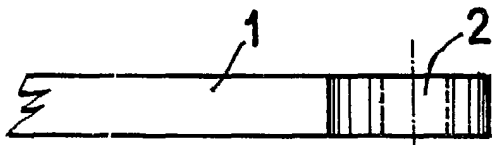


FIG. 1

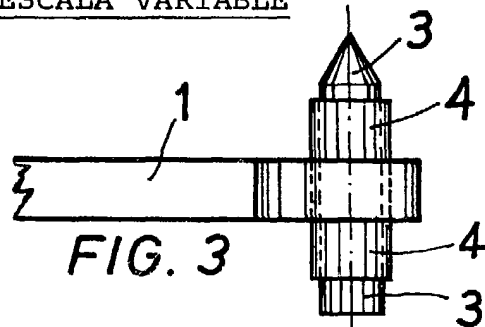


FIG. 3

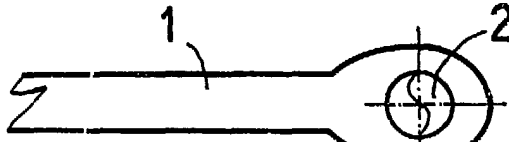


FIG. 2



FIG. 4

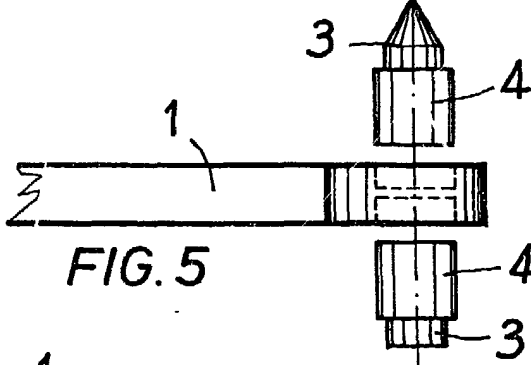


FIG. 5

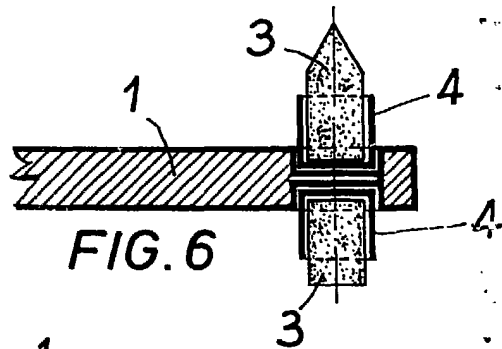


FIG. 6

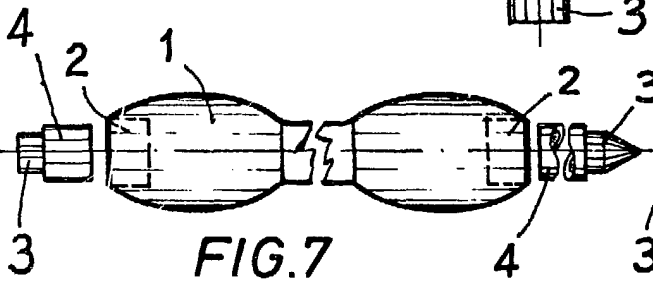


FIG. 7

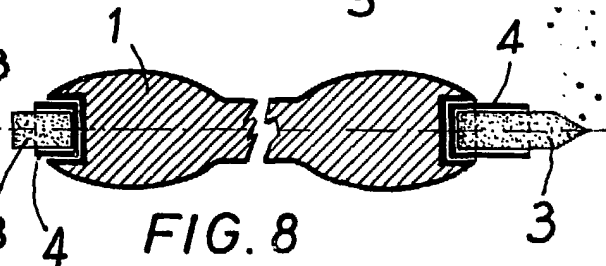


FIG. 8

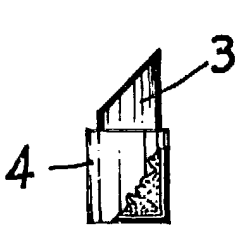


FIG. 9

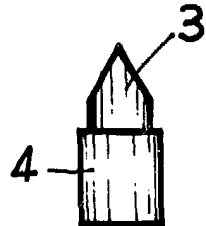


FIG. 12

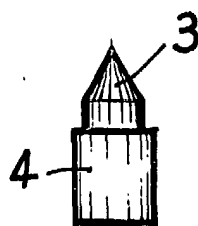


FIG. 15

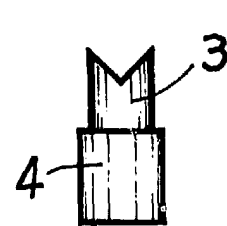


FIG. 18

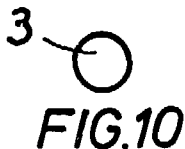


FIG. 10



FIG. 13

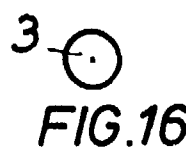


FIG. 16



FIG. 19

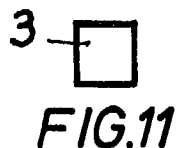


FIG. 11

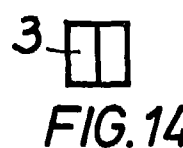


FIG. 14

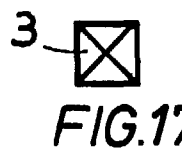


FIG. 17

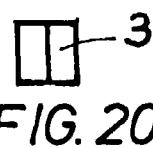


FIG. 20

BARCELONA, 6 de Abril de 1984.

JOSE RUIZ MARTINEZ

P. P. J. M. GOMEZ ACEBO Y POMBO

P. P. F. Valentin-Fernandez