

10 ES 11 21 22	NUMERO 278891	10 Y
	FECHA DE PRESENTACION	



ESPAÑA

MODELO DE UTILIDAD

1 AGO. 1984

30 PRIORIDADES: 31 NUMERO	32 FECHA	33 PAIS
------------------------------	----------	---------

47 FECHA DE PUBLICIDAD	51 CLASIFICACION INTERNACIONAL A01G 9/02
------------------------	--

54 TITULO DE LA INVENCIÓN CUBETA-ALMACIGA.
--

71 SOLICITANTE (S) Sra. Da. María Eugenia DÍAZ SOLER
--

DOMICILIO DEL SOLICITANTE BARCELONA, C. del Pintor Ribalta, 17
--

72 INVENTOR (ES)

73 TITULAR (ES)

74 REPRESENTANTE D. Ignacio PONTI GRAU
--

La presente invención se refiere a una cubeta-almáciga destinada al aficionado a las plantas que con tal cubeta puede cultivar en su propio domicilio a pequeña escala fácilmente en forma muy ventajosa puesto que no precisa de grandes espacios al aire libre, ni de cuidados especiales como son los de regar, protección muy particular de la temperatura, como se requiere con los invernáculos, etc. La cubeta-almáciga de la invención permite el cultivo de plantas muy diversas que luego pueden ser transplantadas a tiestos o a un jardín sin problemas notables.

En consecuencia, la cubeta-almáciga de referencia se caracteriza, en esencial, porque comprende dos compartimientos, uno de los cuales constituye un receptáculo destinado a servir de alojamiento de tierra receptora de semillas, en tanto que el otro forma un depósito de agua a utilizar durante y/o después de la germinación, según la duración de este ciclo, cuyos compartimientos comunican entre sí por medio de una banda de naturaleza absorbente propagadora de humedad y que por una porción extrema se sumerge en el agua del depósito, en tanto que por su tramo restante queda introducida en la tierra para su humectación, comprendiendo el conjunto una tapa transparente y una sobretapa opaca complementaria de uso opcional.

También es característico de la cubeta-almáciga de que se trata el hecho de que la tapa transparente, a retirar después de la germinación, es colocable en posición invertida debajo de la cubeta para ser utilizada como bandeja colectora de agua sobrante a través de orificios que se prac-

tican en el fondo del compartimiento de cultivo.

La cubeta-almáciga se caracteriza asimismo porque la tapa está dotada de medios para suspensión en un expositor.

5 Según otra característica, la sobretapa opaca consiste en una placa impresa con gráficos indicativos del tipo de planta a cultivar y de instrucciones de uso.

10 Para facilitar una explicación más detallada y su comprensión, se acompañan unos dibujos en los que se ha representado un caso práctico de realización de la cubeta-almáciga que se cita sólo a título de ejemplo no limitativo del alcance de la invención.

En dichos dibujos:

15 La figura 1 es una vista en perspectiva de la cubeta-almáciga tal como se presenta de origen suspendida de un sustentáculo de un expositor; la figura 2 corresponde a un despiece en perspectiva de la propia cubeta-almáciga con sus componentes en la disposición que adoptan antes de la utilización; la figura 3 muestra asimismo la almáciga, representada en sección longitudinal sin la tapa y con las semillas antes de la germinación de las plantas; la figura 4 es otra 20 vista en sección longitudinal de la almáciga donde se ilustra la cubeta cerrada con la tapa y después de la germinación; la figura 5 es igualmente una representación en sección longitudinal en la que se indica la disposición de la tapa en posición invertida en funciones de bandeja colectora de agua sobrante de la humectación durante la fase de crecimiento inicial de las plantas antes de su transplante.

25 Como puede apreciarse, la realización objeto de la

invención consiste en una cubeta, designada en general con
-1- que es de un material impermeable oportuno y está divi-
dida por una pared -2- en dos compartimientos adyacentes,
es decir, uno que constituye un receptáculo -3- y un com-
partimiento menor -4-. Antes de la utilización, la cubeta
aloja un saquito o bolsa -5- que contiene tierra de cultivo
-6- y una bolsita -7- de contención de semillas -8-. Además,
la cubeta contiene una banda -9- de naturaleza absorbente y
una sobretapa -10- opaca constituida por una lámina rígida o
placa que en una de sus caras presenta impresiones -11- re-
presentativas del tipo de plantas a cultivar, en tanto que
en la cara opuesta está impresa con gráficos y leyendas -12-
indicativos de instrucciones de uso. El conjunto comprende una
tapa transparente -13- provista en un lado extremo de una ore-
ja -14- poseedora de una abertura -15- para suspender la cu-
beta de un sustentáculo -16- formado por una varilla integrada
en un expositor convencional. La lámina rígida o placa -10-
queda adosada detrás de la tapa -13- con las representaciones
impresas del tipo de plantas -11- situadas de manera que son
visibles merced a la transparencia de la tapa -13-.

En el empleo y actuación de la cubeta-almáciga, pri-
mero la banda absorbente -9- se dispone con una porción extre-
ma dentro del compartimiento menor -4- y, haciendo pasar dicha
banda por encima de la pared o tabiquillo -2-, se sitúa el
tramo restante de la indicada banda sobre el fondo del recep-
táculo mayor -3-, con lo que ambos compartimientos quedan en
comunicación.

A continuación, la tierra -6- contenida en el sa-

quito -5- se vierte en el receptáculo mayor -3-, reservando un poco la tierra en dicho saquito -5-. Luego, se echa una cantidad de agua, ventajosamente medio vaso, en la tierra -6- a fin de crear una textura húmeda uniforme de la tierra, en preparación para el sembrado y germinación.

Después se siembran las semillas -8- de la bolsita -7-, hundiéndolas a profundidad adecuada en la tierra -6- mediante una suave presión con los dedos. Seguidamente, se cubren ligeramente con la antechicha cantidad reservada de tierra las semillas, como se ve en la figura 3. Con la tapa transparente -13- se cierra la cubeta -1-, como se indica en la figura 4, y el conjunto se dispone junto a una ventana, con luz, y de preferencia en una habitación con calefacción. Preferentemente, la sobretapa opaca -10- se aplica encima de la tapa transparente -13- hasta que tiene efecto la germinación de las plantas correspondientes -17- (figura 4).

Una vez han brotado las plantas -17-, se retira la tapa -13- que, en posición invertida, se coloca debajo de la cubeta -1- como se muestra en la figura 5. Previamente, en el fondo del receptáculo mayor -3-, que constituye propiamente el plantel de la almáciga, se habrán practicado, de preferencia en las esquinas, unos orificios -18-. Luego, se llena de agua -19- el compartimiento menor -4-, cuya agua es propagada por la banda absorbente -9- a la tierra -6- que de esta manera se humecta y mantiene húmedas convenientemente a las plantas -17- hasta que las mismas se desarrollan suficientemente en el plantel para luego poder ser extraídas y transplantadas al lugar donde han de seguir creciendo, como la ma-

ceta o el jardín correspondiente. La tapa -13- dispuesta invertida debajo de la cubeta -1- sirve de bandeja colectora de agua sobrante de que se empapa la tierra por efecto de la propagación por medio de la banda -9- y que pasa de la tierra a dicha bandeja a través de los orificios -18-.

La cubeta-almáciga descrita proporciona una manera sencilla y cómoda de cultivar plantas con flores de diversas especies, dentro de una amplia gama, de la que puede disponerse mucho más difícilmente en el caso de tener que efectuar la adquisición en tienda. Por tanto, la cubeta-almáciga en cuestión resulta muy práctica para los aficionados a la jardinería que de forma económica y recreativa pueden realizar diferentes cultivos vegetales para el ulterior trasplante al jardín, o a macetas, todo lo cual es posible gracias a la presentación en forma de "kit" o equipo que engloba todos los componentes necesarios para conseguir el fin propuesto.

Por lo demás, debe señalarse expresamente que son variables las formas, tamaños y materiales de las partes componentes de la cubeta-almáciga descrita y, en general, son susceptibles de variación todos los detalles que no alteren la esencialidad de la invención.

R E I V I N D I C A C I O N E S

1. Cubeta-almáciga, caracterizada esencialmente porque comprende dos compartimientos, uno constitutivo de un receptáculo destinado a servir de alojamiento de tierra receptora de semillas, y el otro formativo de un depósito de agua a utilizar normalmente de la germinación, cuyos compartimientos comunican entre sí por medio de una banda de naturaleza absorbente propagadora de humedad y que por una porción extrema se sumerge en dicha agua, en tanto que por su tramo restante queda introducida en la tierra para su humectación, comprendiendo el conjunto una tapa transparente a retirar después de la germinación y una sobretapa opaca complementaria de uso opcional.

2. Cubeta-almáciga, según la reivindicación anterior, caracterizada porque la tapa después de la germinación es colocable en posición invertida debajo de la cubeta para actuar como bandeja colectora de agua sobrante de la que se empapa la tierra mediante la banda absorbente, cuya agua excedente pasa de la tierra a la bandeja a través de orificios que se practican en el fondo del receptáculo de cultivo.

3. Cubeta-almáciga, según la reivindicación 1, caracterizada porque la tapa está dotada de medios para la suspensión de un expositor convencional.

4. Cubeta-almáciga, según la reivindicación 1, caracterizada porque la sobretapa consiste en una lámina impresa con gráficos y leyendas alusivos al tipo de planta a cultivar y a instrucciones de uso.

5. Cubeta-almáciga.

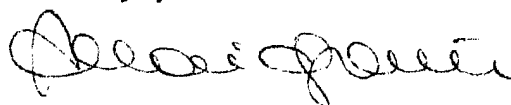
La presente memoria descriptiva consta en conjunto de ocho hojas foliadas escritas a máquina por una sola cara.

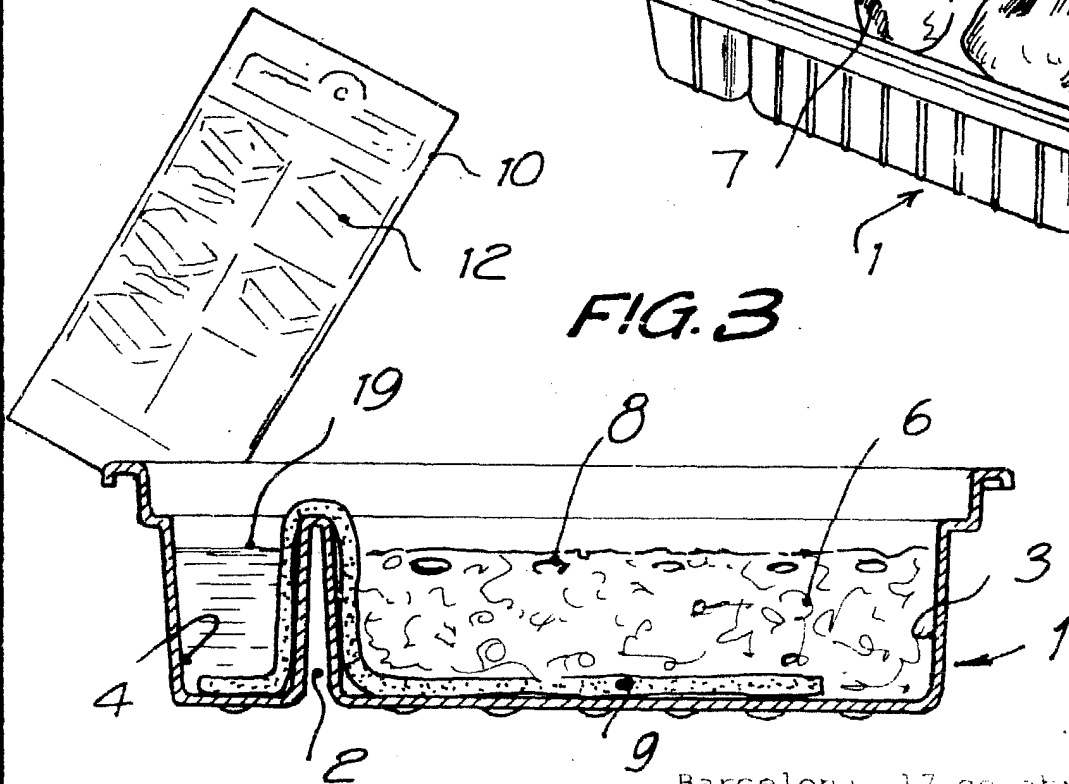
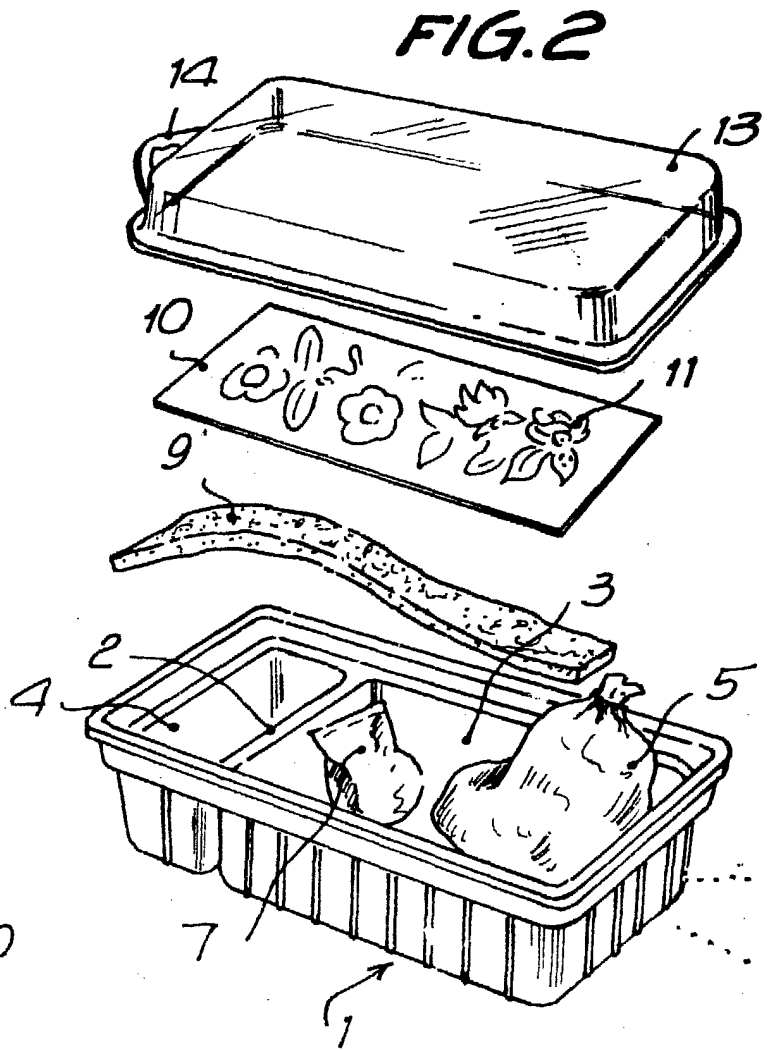
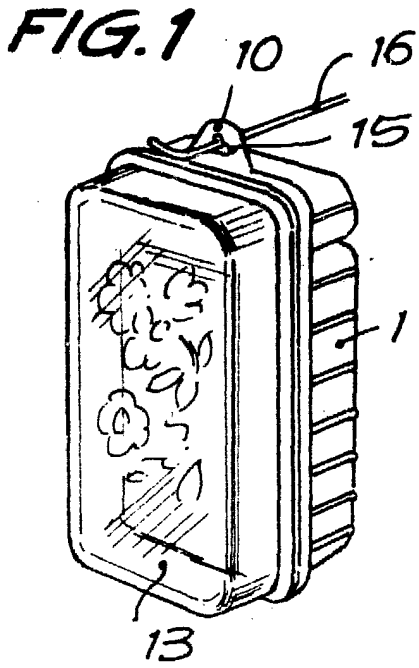
Barcelona, 17 de abril de 1984

María Eugenia DÍAZ SOLER

p.a. I. PONTI

p.p.





33474/2

Barcelona, 17 de abril de 1984
 p. a. I. PONTI
 p. p.

I. Ponti

FIG. 4

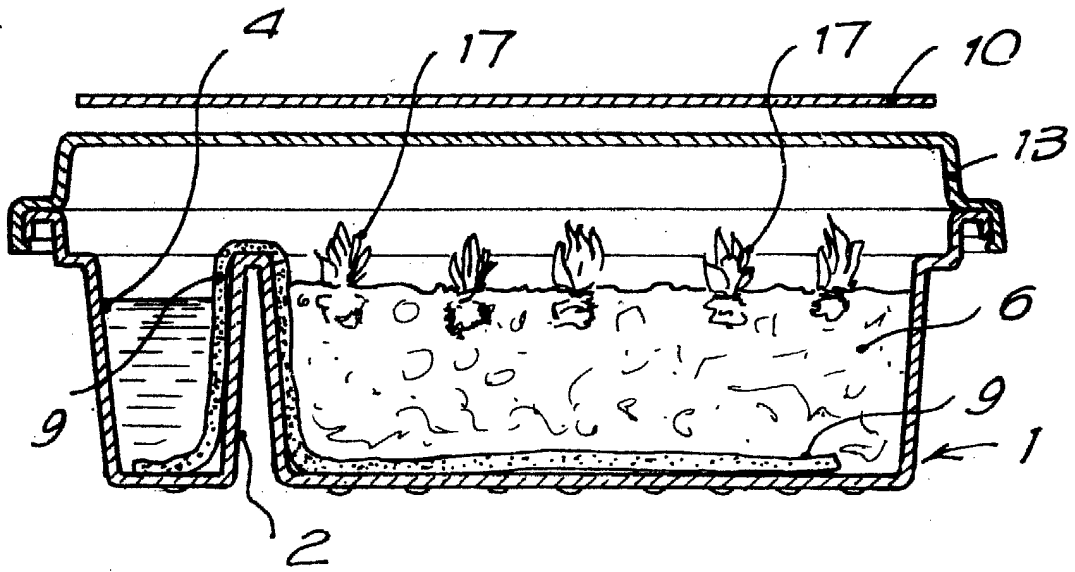
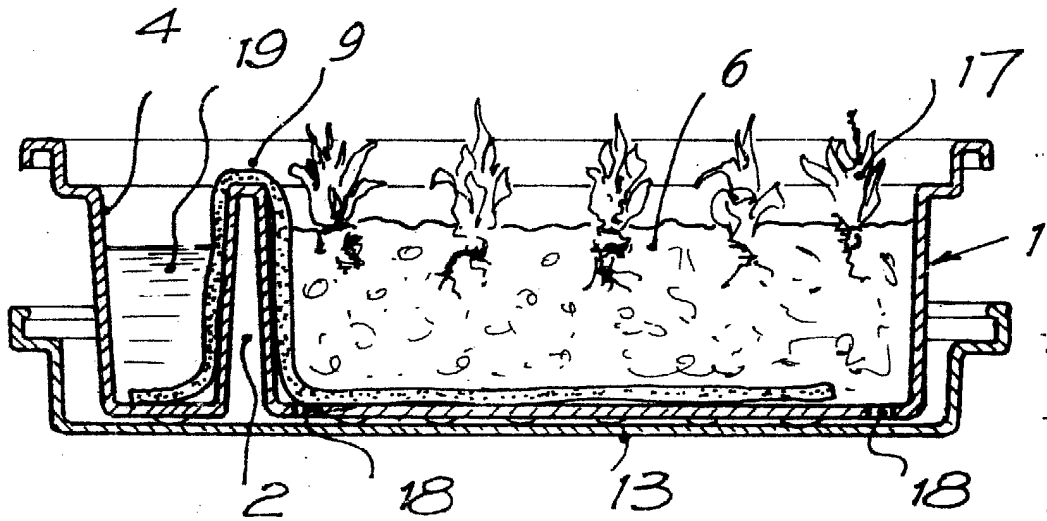


FIG. 5



Barcelona, 17 de abril de 1984
P. S. I. FONTE

P. P.

Francisco Font

33474/2