



ESPAÑA

18 ES

11 21

NUMERO	278867
FECHA DE PRESENTACION	16 ABR. 1984

19 Y

MODELO DE UTILIDAD

1 AGO. 1984

30 PRIORIDADES:	32 FECHA	33 PAIS
31 NUMERO		

47 FECHA DE PUBLICIDAD	51 CLASIFICACION INTERNACIONAL
	A43 B 21/00

54 TITULO DE LA INVENCIÓN
"GUARNICION PARA EL CALZADO FEMENINO"

71 SOLICITANTE (S)
D. Pedro MONTPART Fradera

DOMICILIO DEL SOLICITANTE
GRANOLLERS (Barcelona) - San Jaime, 13

72 INVENTOR (ES)

73 TITULAR (S)

74 REPRESENTANTE
D. Alfonso Durán Olivella

MEMORIA DESCRIPTIVA

El presente Modelo de Utilidad se refiere a un dispositivo destinado a su acoplamiento al tacón de un zapato femenino, concretamente a un zapato del tipo provisto de un tacón de sección extrema de tamaño reducido.

5. Como es sabido, algunos tipos de zapatos para señoras presentan la parte extrema de los tacones, correspondiente al apoyo sobre el suelo, de una sección sumamente reducida, lo que origina una considerable presión sobre aquella parte por el hecho de que el peso transmitido por el tacón al suelo debe concentrarse en una superficie de pequeño valor.

10. La mencionada presión origina el desgaste acelerado del extremo de los tacones, haciendo necesaria su frecuente substitución, significando ello molestias y gastos a las usuarias de los zapatos, efectos que podrían evitarse si se impidiera o al menos se retrasara la mencionada destrucción de aquellas partes sometidas simultaneamente a presión y rozamiento.

15. La guarnición para calzado femenino objeto de este Modelo de Utilidad tiende a impedir la destrucción de la parte extrema del tacón de cada uno de los zapatos, proporcionando a aquella parte una resistencia aumentada al desgaste combinado con la presión debida al esfuerzo soportado, todo ello sin aumentar el peso del calzado ni modificar el aspecto estético del mismo, por cuanto el acoplamiento de la guarnición funcional que se describirá resulta totalmente imperceptible.

Para facilitar la explicación, se acompaña a la presente memoria unos dibujos en los que se ha representado a título de ejemplo ilustrativo y no limitativo, un caso de realización de una guarnición para calzado femenino, según los principios de las reivindicaciones.

En los dibujos:

Las figuras 1 y 2 muestran, en vistas en perspectiva, el nuevo dispositivo de protección para los extremos de los tacones pertenecientes a zapatos femeninos, según este Modelo de Utilidad.

Las figuras 3 y 4 representan la parte extrema del tacón de un zapato femenino provisto de una guarnición protectora del tipo que se describe, y la figura 5 es una vista de ésta última por su cara interna, aplicada al tacón.

Los elementos designados con números en los dibujos corresponden a las partes indicadas a continuación.

La guarnición objeto de esta invención consiste en un cuerpo -1- de configuración aplanada y forma correspondiente a la del tacón del zapato al que debe aplicarse. En una versión preferente, la guarnición tendrá forma de herradura, por ser éste un tipo frecuente de forma de sección en el tacón de calzado, pero podrá adoptar otras configuraciones, tales como la circular y la poligonal, según los casos y modelos de zapatos.

El tacón del zapato recibirá la aplicación de la guarnición por yuxtaposición de ésta al extremo de aquél y su fijación comprende un cuerpo aplanado -1- de forma correspondiente a la del tacón, hecha de un material

metálico, tal como una aleación de aluminio, resistente y ligera, y de tamaño equivalente al del extremo del tacón -2-. Su cara interna, correspondiente a la fijación, presenta ventajosamente unos entrantes -3- y -4-, que suponen un ahorro de material sin merma de su resistencia, determinando la formación de un reborde periférico y de un travesaño -5-, en el que figuran unos orificios -6- destinados a la inserción de clavos de sujeción -7- de la guarnición al tacón.

10. Los orificios -6-, ventajosamente en número de dos o de tres, según sea el tamaño del tacón, presentan sus embocaduras avellanadas -8- con objeto de alojar las cabezas de los clavos sujetadores.

15. Todo cuanto no afecte, altere, cambie o modifique la esencia de la guarnición descrita, será variable a los efectos del actual Modelo.

N O T A.

Se reivindica como objeto de este registro por Modelo de Utilidad:

1.- Guarnición para el calzado femenino, destinada a su aplicación al extremo del tacón, caracterizada esencialmente por consistir en un cuerpo aplanado de forma correspondiente a la del extremo del tacón y de grosor constante, presentando en su cara interna, destinada a su enfrentamiento con la base del tacón, unos entrantes que determinan la formación de un reborde periférico de aplicación al tacón, así como de un travesaño provisto de orificios pasantes destinados a la inserción de sendos clavos de fijación, cuyas cabezas quedan alojadas en las embocaduras exteriores avellanadas de los propios orificios, siendo dicho cuerpo de una aleación de gran dureza, resistencia y ligereza.

Sean cuales fueren las circunstancias que concurren en la esencialidad del Modelo de Utilidad definido en la anterior reivindicación, cuyo objeto es:

2.- "GUARNICION PARA EL CALZADO FEMENINO".

Consta la presente memoria de cuatro hojas foliadas, mecanografiadas por una sola cara y de los dibujos unidos a la misma.

Barcelona, 16 ABR. 1984

P.A. de D. Pedro MONTPART Fradera

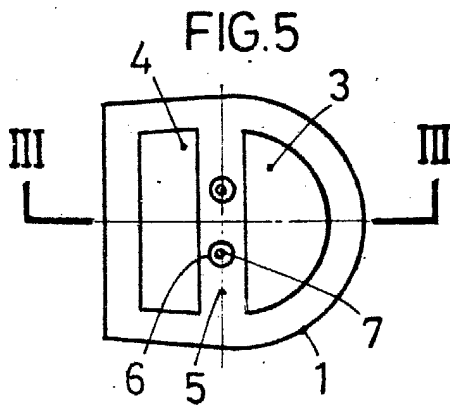
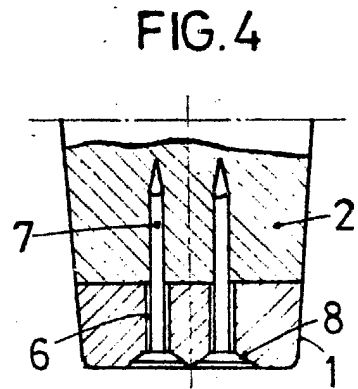
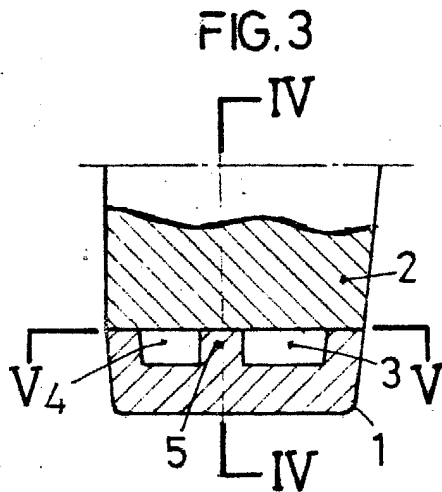
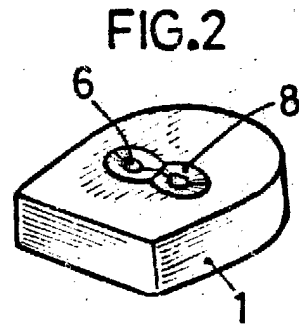
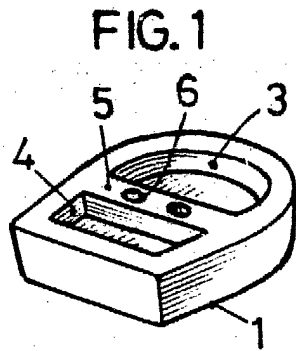
ALFONSO DURÁN

P. P.

FE/tb.



Fdo.: Luis A. Durán Moya



BARCELONA, 16 ABR. 1984

P. A.
ALFONSO DURÁN

p. p.

Fdo.: Luis A. Durán Moya

ESCALA VARIABLE