

T.M.

1.-

2.-



278848

## *Memoria Descriptiva*

*para*

una Patente de Introducción

por diez años en España.

*a favor de*

D. José Luis Aseguiolaza Azurmendú

( de nacionalidad española )

*residente en*

I R U N .-

Apartado, 53

*por:*

" MEJORAS EN DISPOSITIVOS DE ACOPLAMIENTO PARA MESAS EXTENSIBLES "

---



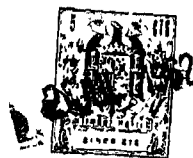
278848

La presente patente de introducción se refiere a mejoras en dispositivos de acoplamiento para mesas extensibles, mediante cuyas mejoras se consigue que los tableros que alargan la mesa a uno y otro lado, queden mejor movi-  
5 lizados que con las disposiciones actuales, y además la posibilidad de recogerlos debajo del mismo tablero principal, sin que ocupen otro lugar, estorbando .

Cada uno de los tableros extensibles, es solidario de dos piezas rectas o listones, que se introdu-  
10 cen en los vaciados dispuestos al efecto en el bastidor, que arma el tablero principal en su parte inferior, y además ( y en esto estriba una de las ventajas de la disposición que se reivindica ) en unos soportes, que presenta, el hueco para la barra y aletas a uno y otro lado, para los elementos de  
15 fijación en dicho tablero. Así cada barra queda sujeta por su alojamiento en el bastidor y por el correspondiente soporte y en consecuencia mucho mejor inmovilizada que del modo actualmente usual.

Otra característica de la disposición a que nos referimos, es que debajo del tablero van piezas en U  
20 de angulos rectos, que constituyen estribos destinados a recibir los tableros extensibles, los cuales se colocan en esos soportes cada uno con sus barras guías debajo del otro.

Además el bastidor que arma el tablero principal presenta, en la proximidad de sus esquinas, boqui-  
25



278848

llas o piezas huecas troncocónicas, que constituyen los alojamientos de las partes superiores de las patas de la mesa, que tienen la misma forma troncocónica, con lo que al hacer el encaje de tales elementos, las patas quedan inmovilizadas.

5 Por lo que se refiere a las barras soporte de los tableros extensibles, y como consecuencia a los huecos del bastidor y a los soportes que la reciben, pueden tener su forma rectangular, trapecial, circular etc., según convenga.

10 Es decir dentro de las reivindicaciones que se establecen pueden fabricarse dispositivos de las formas tamaños y materiales que se juzguen adecuados, según la aplicación concreta de que se trate, sin que tales variaciones, así como las que puedan introducirse en detalles de su presentación  
15 y organización afecten a la esencialidad reivindicada, por lo que los dispositivos de acoplamiento para mesas extensibles que se fabriquen, con cualquiera de esas modificaciones, no serán sino variantes, protegidas por el presente registro.

20 En esta idea, las adjuntas figuras corresponden únicamente a formas de ejecución, sin carácter alguno limitativo, que se presenta a título de ejemplos de realización, para concretar cuanto se dice en esta memoria descriptiva.

25 La figura 1. ilustra la vista de conjunto, en dirección de una de sus diagonales, de la mesa des-



278848

provista de sus acoplamientos extensibles.

La figura 2. muestra en análogo representación uno de esos dispositivos extensibles.

5 La figura 3, es la vista lateral en alzado, de la mesa en la misma disposición que la fig. 1 .

La figura 4 se refiere al alzado de frente de la mesa, con los extensibles acoplados al tablero.

La figura 5 corresponde a la sección señalada en A-B sobre la figura 3.

10 La figura 6 representa la proyección en planta de la mesa, con los extensibles acoplados, y parcialmente seccionados su tablero, para dejar ver la organización de la misma.

15 La figura 7 detalla en vista transversal, la disposición de las guías acopladas al larguero.

La figura 8 se refiere a una variante del caso anterior.

La figura 9 indica de modo análogo que la figura 2 esas variantes de las guías.

20 Las figuras 10 y 11, en analogía que las anteriores, presenta otra variante en la disposición de las guías.

La figura 12 ilustra el modo de realizarse el acoplamiento de las patas de la mesa.

25 Con referencia a dichas figuras y a los



278348

números que sobre ellas designan las partes y detalles de los elementos representados, que interesan a los fines de esta memoria, la descripción de los mismos es como sigue:

5 El tablero 1 de la mesa va fijado al bastidor rectangular 2, que le sirve de armadura base (figuras 1, 3, 5 y 6), en el cual están practicadas las ventanas 3, de sección cuya forma será la misma que tengan las guías 8, de los tableros extensibles 7, acoplables a la mesa (figuras 2, 9 y 11).

10 Ese bastidor armadura 2 (figura 12) se prolonga en las bequillas salientes 4 de forma troncoconica en cuyos alojamientos 13 entran los extremos 14, de la misma forma de las patas, 5.

15 El tablero 1, en su parte inferior lleva fijados, mediante los tornillos 11, los soportes 9, para las patas.

20 En la parte inferior del tablero 1, (figuras 6 á 8), van fijadas las patas 12, de los soportes 9, mediante los tornillos 11, cuyos soportes 9, están destinados a recibir las guías 8, solidarias de los tableros extensibles 7, por medio de los tornillos 10.

25 Además (figuras 1, 4 y 5), también debajo del tablero están montadas las piezas en U o dobles escuadras 6, en las que se colocan recogidos los tableros extensibles 7, mientras no se utilice, cada uno con sus barras guías 8, debajo del otro tablero.

- - - - -



278848

N O T A

Este registro consta de las siguientes reivindicaciones :

5  
10  
15  
20

1º.- Mejoras en dispositivos de acoplamiento para mesas extensibles, caracterizadas porque el tablero principal lleva fijadas en su reverso las aletas de los brazos de soportes en los que la sección del hueco que presentan , coincide con la forma exterior de las barras guías , acopladas en la parte inferior de los tableros extensibles ; cuyas barras , despues de atravesar los huecos dispuestos al efecto en el marco bastidor del tablero principal, se alojan y sujetan en esos soportes.

15  
20

2º.- Mejoras en dispositivos de acoplamiento para mesas extensibles, caracterizadas porque en la parte inferior del tablero principal, van montadas piezas en U de angulos rectos con sus planos perpendiculares a la dirección longitudinal de la mesa, destinados a servir de estribos soportes de los tableros extensibles, colocando cada uno de estos con sus barras guías debajo del otro.

25

3º Mejoras en dispositivos de acoplamiento para mesas extensibles, caracterizadas porque el marco bastidor del tablero principal, presenta, en la proximidad de sus esquinas, piezas huecas troncoconicas , que constituyen los alojamientos de las partes superiores de las patas

7.-



278848

de la mesa, que tiene la misma forma.

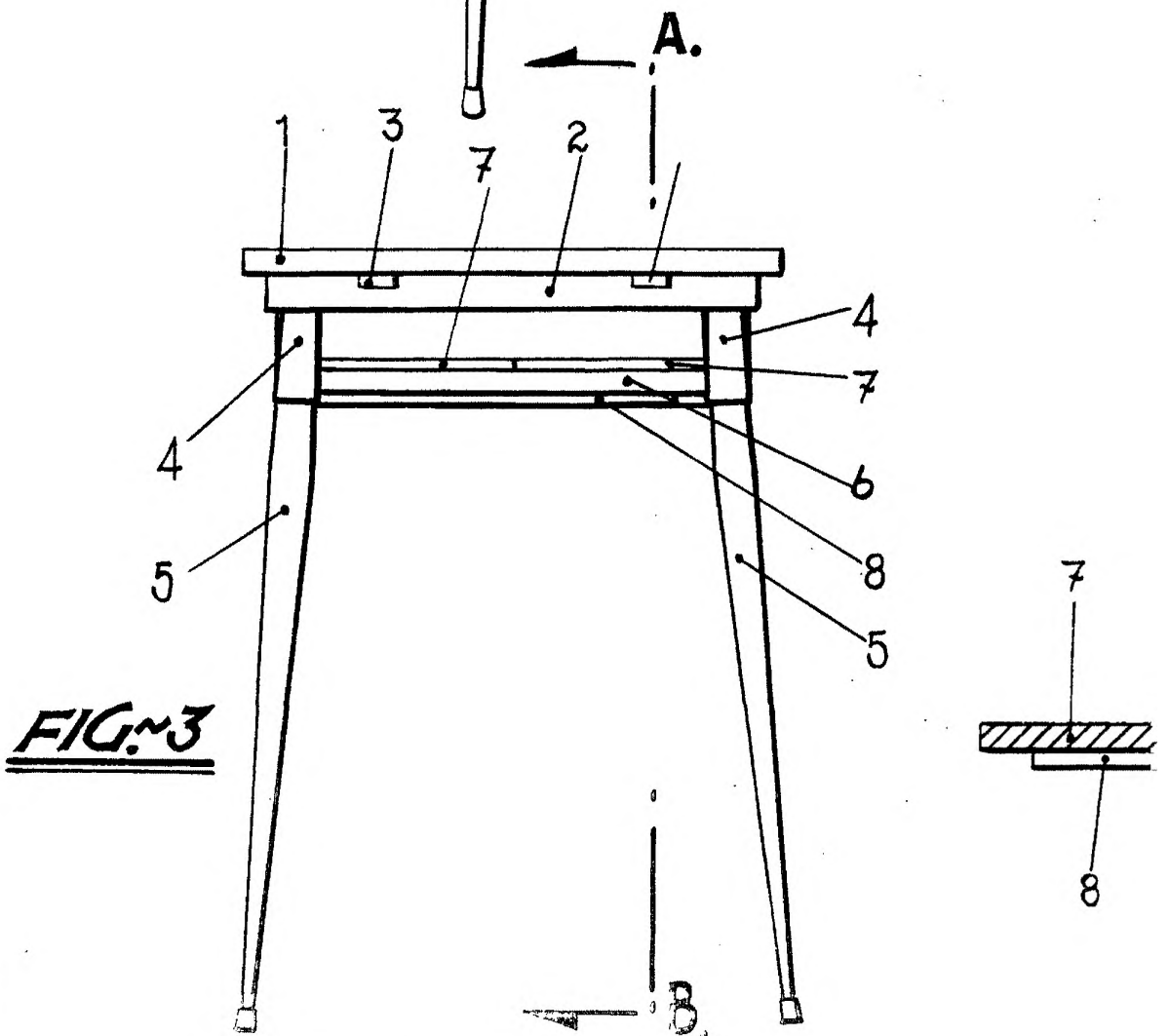
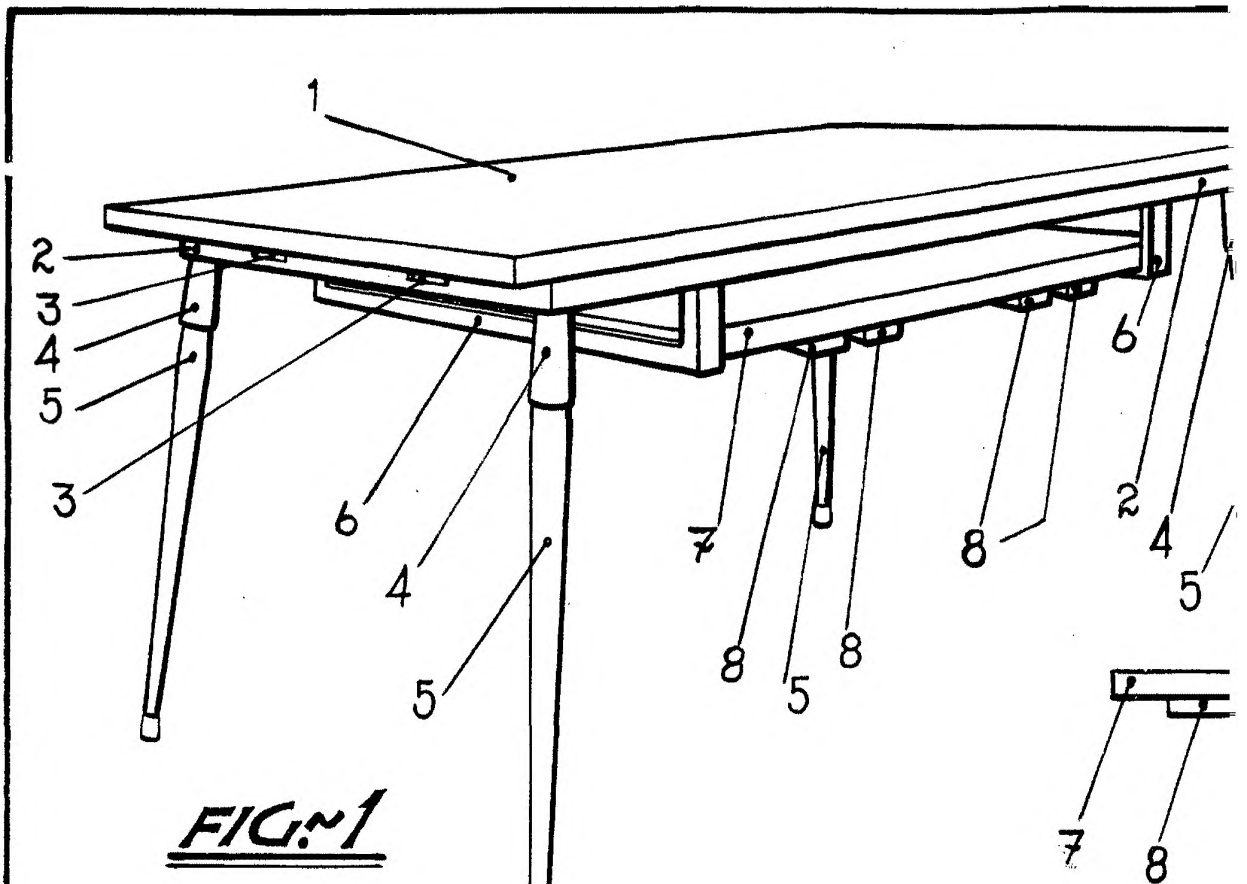
4.- Mejoras en dispositivos de acoplamiento para mesas extensibles.

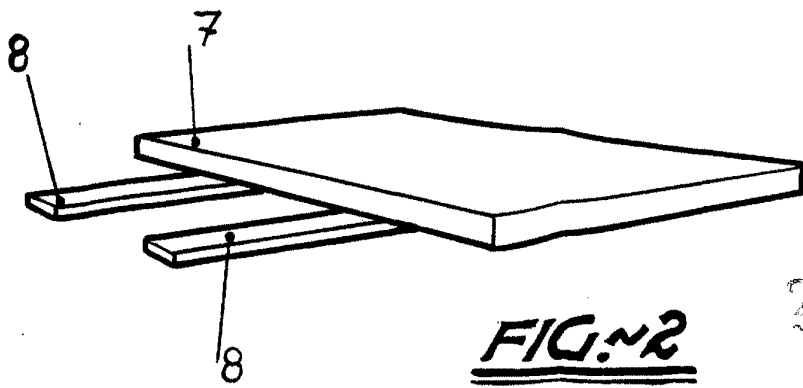
5 Según se describe y reivindica en esta memoria descriptiva y se ilustra con los dibujos que a la misma se acompañan.

Consta esta memoria de siete hojas foliadas y escritas a máquina por una sola de sus caras.

Madrid, a 2 JUL. 1962

CARLOS ROEB





2788-8

FIG. 2

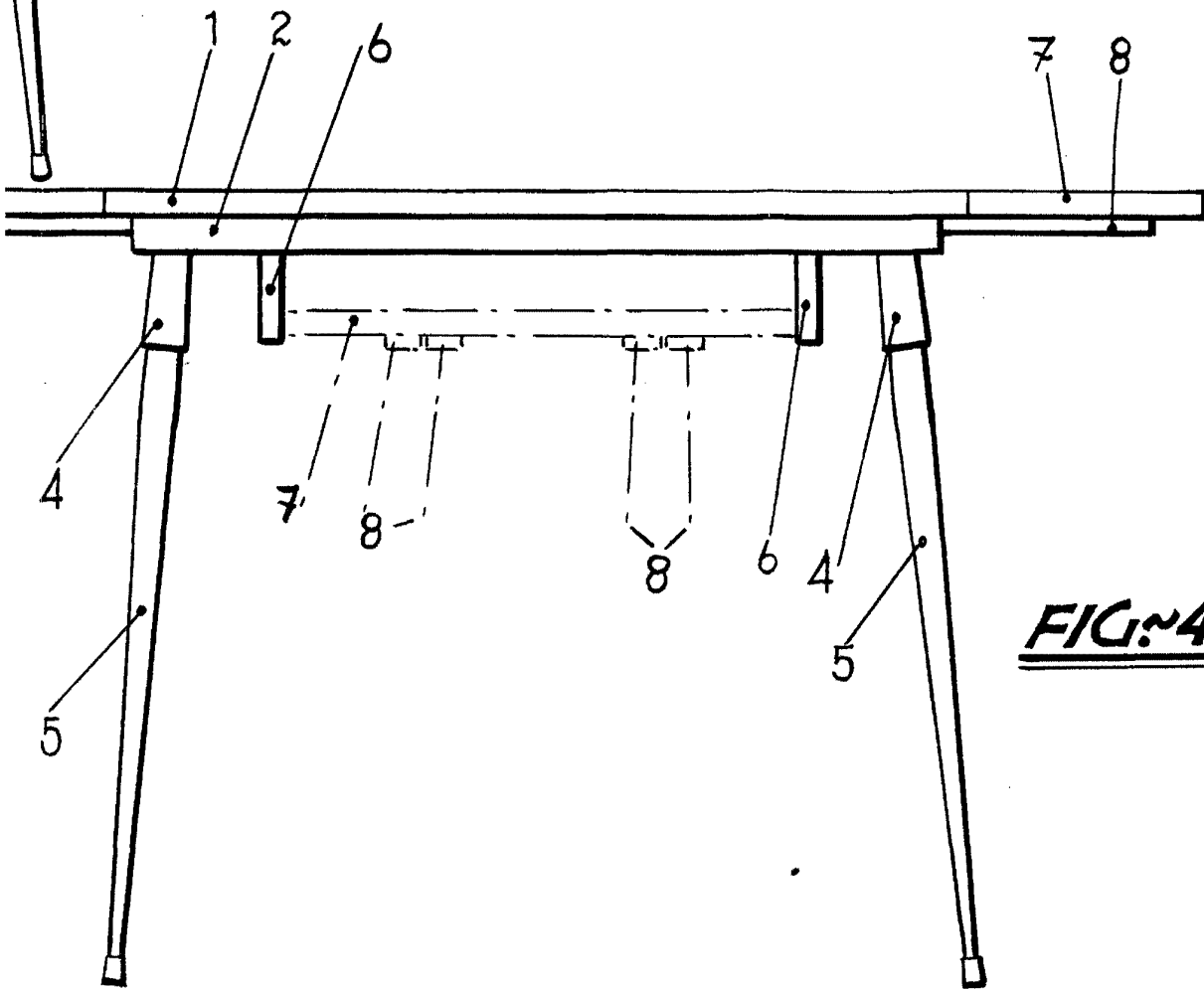


FIG. 4

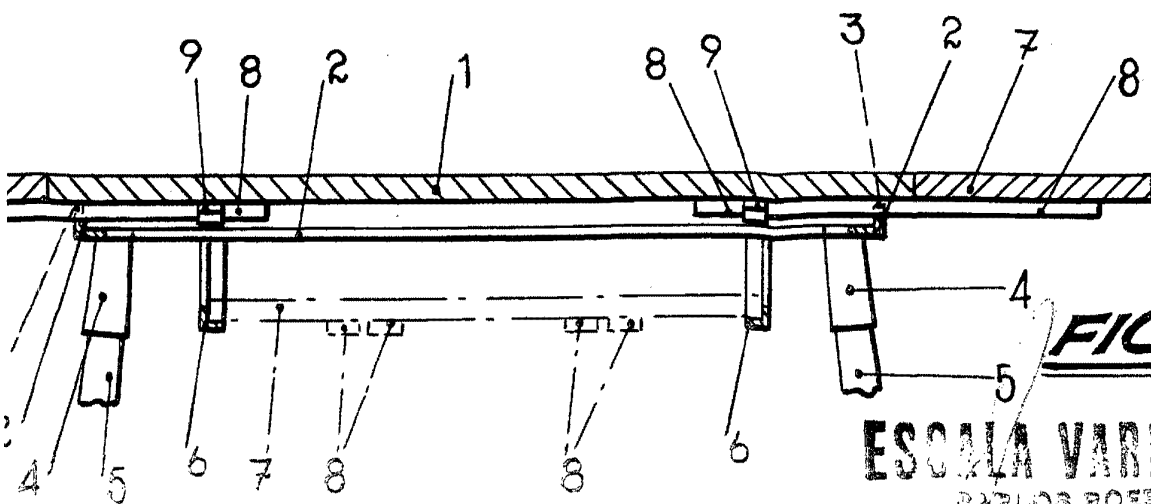


FIG. 5

ESCALA VARIABLE  
BARTLOS ROEZ

FIG. 6

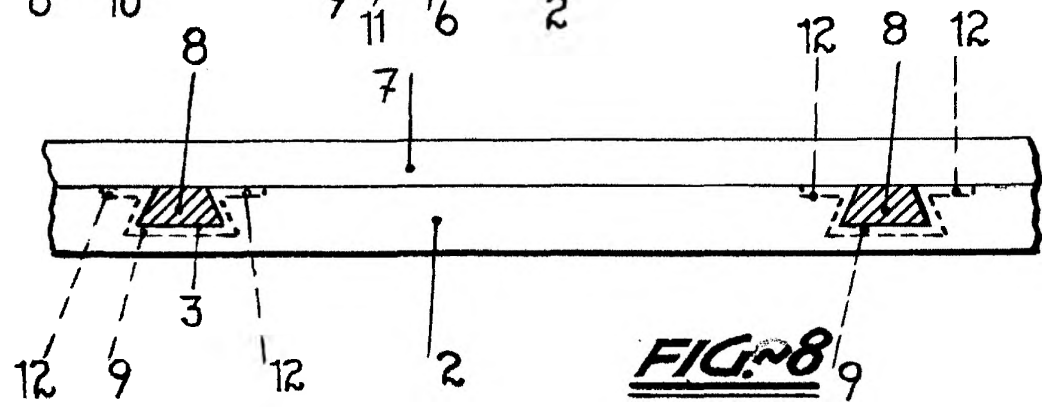
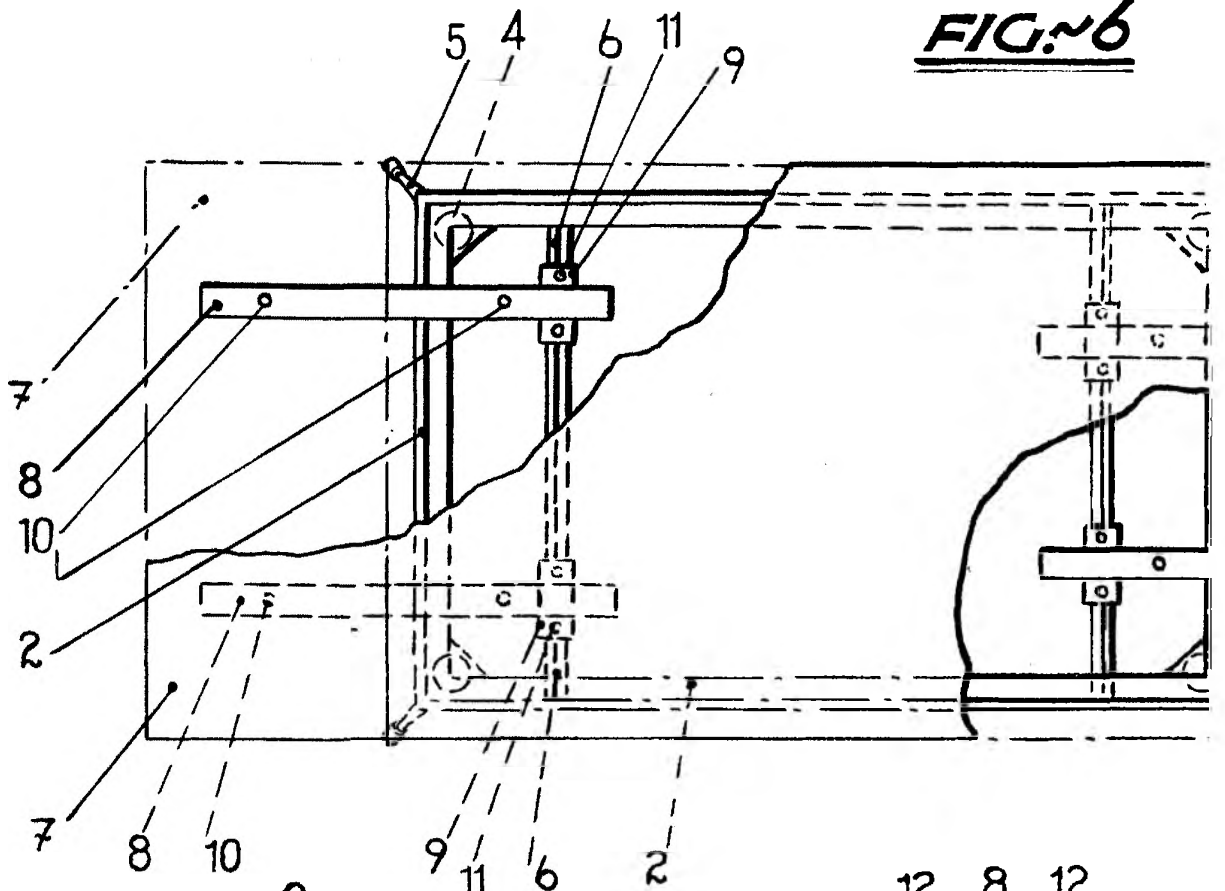


FIG. 8

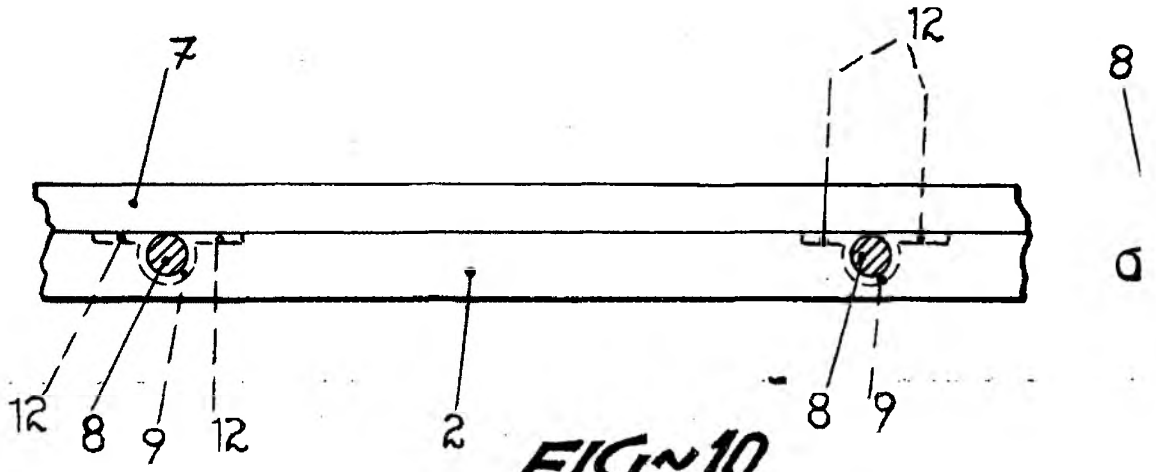


FIG. 10



FIG. 7

278340

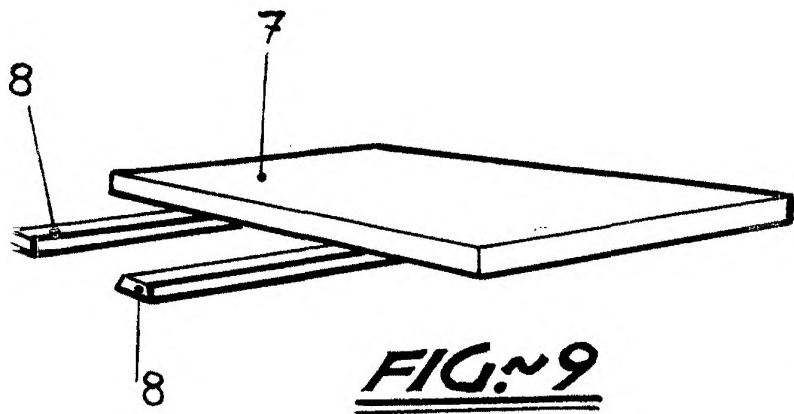
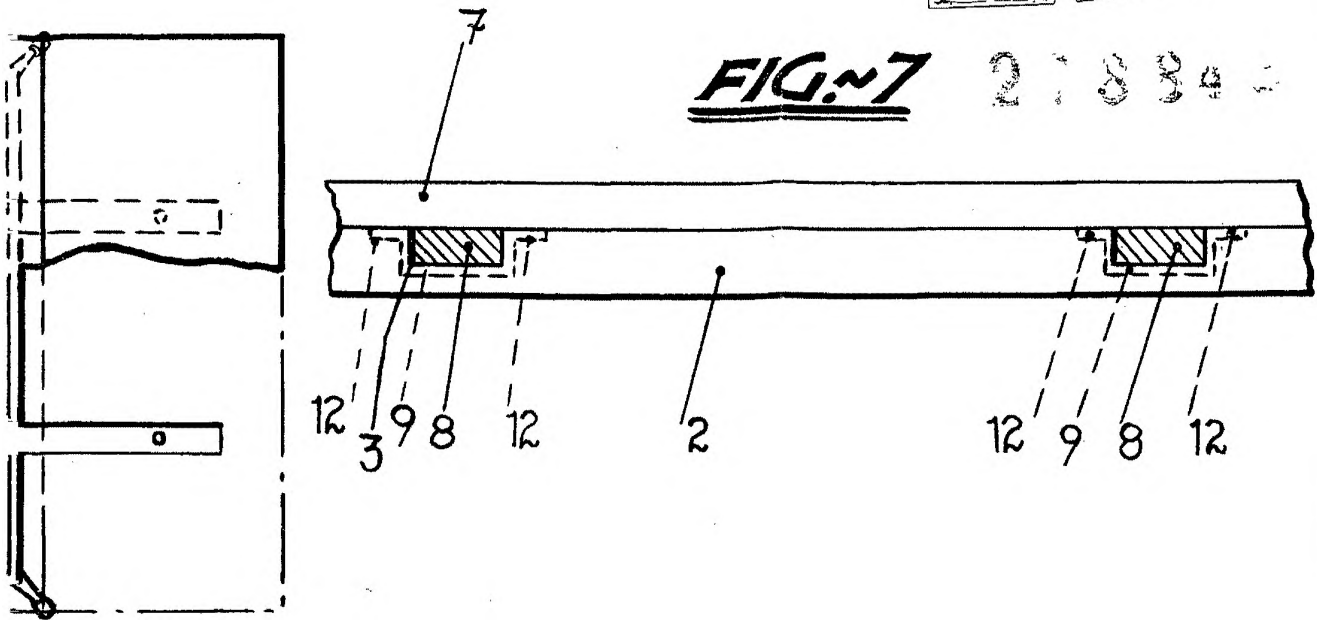


FIG. 9

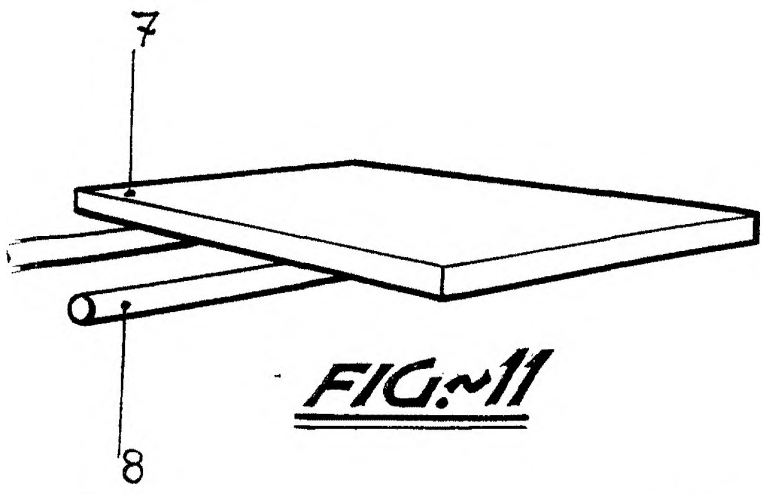


FIG. 11

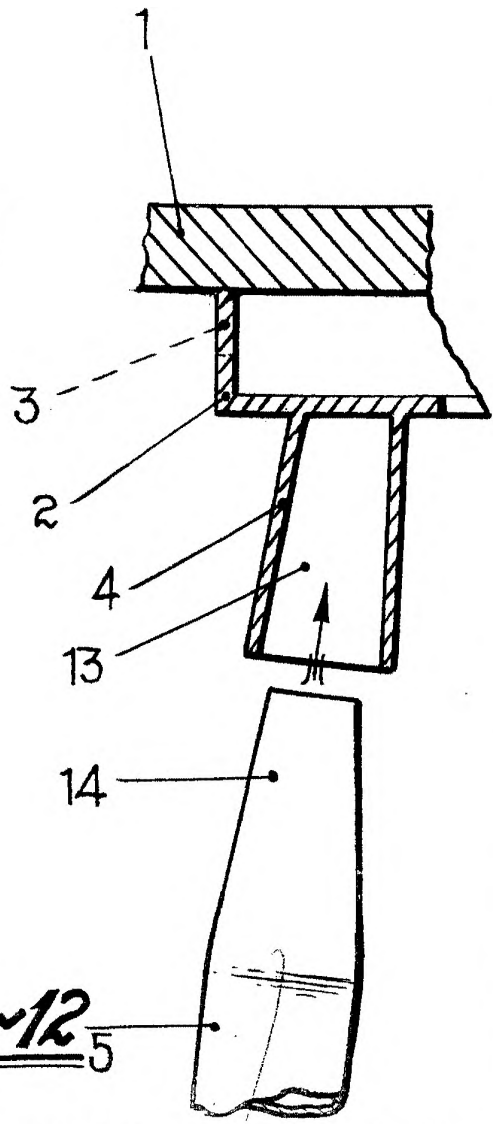


FIG. 12