

(19) ES (11) (21) (22)	NUMERO 278847	(10) Y
	FECHA DE PRESENTACION 21 ENE. 1983	



ESPAÑA

MODELO DE UTILIDAD

1 ABR. 1985

(30) PRIORIDADES: (31) NUMERO 19612 A/82	(32) FECHA 11 Febrero 1.982	(33) PAIS Italia
------------------------------------------------	--------------------------------	---------------------

(47) FECHA DE PUBLICIDAD	(51) CLASIFICACION INTERNACIONAL A47J 19/02
--------------------------	------------------------------------------------

(54)	TITULO DE LA INVENCION "APARATO PARA EXPRIMIR FRUTA, VERDURA Y PRODUCTOS VEGETALES SEMEJANTES"
------	---------------------------------------------------------------------------------------------------

(71)	SOLICITANTE (S) Alfredo CAVALLI
------	------------------------------------

(72)	DOMICILIO DEL SOLICITANTE Via G. Galilei., 9 - PESSANO CON BORNAGO (Milan - Italia)
------	----------------------------------------------------------------------------------------

(72)	INVENTOR (ES) el propio solicitante
------	----------------------------------------

(73)	TITULAR (ES) Alfredo CAVALLI
------	---------------------------------

(74)	REPRESENTANTE D. JAIME ISERN CUYAS, Agente Oficial de la Propiedad Industrial.
------	-----------------------------------------------------------------------------------

DESCRIPCION

=====

Este invento se refiere a un aparato para
exprimir fruta, verduras y productos de naturaleza vege-
5 tal semejantes con el fin de recoger el jugo por fuerza
centrífuga y separar las escorias.

El aparato al que se refiere el invento
tiene aplicación particular, pero no exclusiva, en el
10 campo doméstico y es del tipo general que comprende un
cestillo cilíndrico giratorio de fondo cerrado y cima
abierta, con pared lateral cilíndrica, provista de una
pluralidad de orificios con dimensiones tales que dejen
15 pasar el jugo y retengan las escorias de los productos
en expresión, y con un rallador, virtualmente plano, so-
lidario del fondo cerrado; dicho cestillo con rallador
está montado de modo desmontable sobre un árbol motor
vertical, coaxial a su eje longitudinal, dentro de un
receptáculo de recogida del jugo exprimido, y comprende
20 además una tapa para cerrar dicho receptáculo, provista
de tolva para la introducción e impulsión de los produc-
tos que se han de exprimir hacia y contra el fondo cerra-
do, provisto de rallador, del cesto giratorio.

En los aparatos exprimidores del tipo men-
25 cionado se presenta el problema de evacuar fuera del cesto
giratorio las escorias de los productos exprimidos. En
efecto, dichas escorias quedan adheridas a la pared la-
teral del cestillo, obstruyen sus orificios y no permi-
ten continuar la expresión de otras cantidades de pro-
ducto.

Según una técnica conocida actualmente, para la remoción de las escorias, dentro del cestillo está dispuesta una espátula, sostenida por oportunos medios estacionarios, que se adhiere de vez en cuando, por intervención manual, a la superficie interna de la pared lateral del cestillo. Las escorias que se adhieren a dicha pared son dirigidas por la espátula dentro de un canalito que sale fuera del cestillo giratorio, sobrepasa el borde superior y va a parar lateralmente al cuerpo del aparato, donde pueden ser recogidas disponiendo un receptáculo auxiliar.

Con referencia a dicha técnica conocida se halla el inconveniente de la complejidad estructural determinada por la presencia del encauzador de remoción de las escorias y por la necesidad de tener un receptáculo de recogida auxiliar que aumenta el volumen general del aparato.

Según otra técnica, conocida también en actualidad, la remoción de las escorias de la pared lateral del cestillo giratorio se obtiene directamente por acción de la fuerza centrífuga de expresión. Con tal finalidad, el cestillo está configurado en bocina, con abertura más ancha del fondo. Las escorias, a medida que se forman, suben hacia el borde superior, rebasan la cima y recaen en un receptáculo anular dispuesto alrededor del cestillo.

También con referencia a esta última técnica conocida, se hallan algunos inconvenientes entre los cuales figura el excesivo volumen transversal del aparato, a conse-

cuencia del colector de recogida de las escorias puesto
externamente al cestillo giratorio, y además el poco ren-
dimiento de jugo exprimido a causa de la permanencia li-
mitada de las escorias contra la pared agujereada del
5 cestillo giratorio.

El objeto de este invento es resolver el
problema de la remoción de las escorias de los productos
en expresión sin aumentar el volumen transversal del apa-
rato y al mismo tiempo poder efectuar la expresión de los
10 productos lo más a fondo posible, consiguiendo un alto
rendimiento en jugo.

El problema se resuelve, según el invento,
por medio de un aparato de expresión del tipo indicado
15 antes, el cual se caracteriza en que dicha tapa está pro-
vista de un alojamiento que se extiende axialmente dentro
del cestillo y que el fondo de dicho alojamiento está
distanciado del fondo del cestillo, mientras que la pared
lateral está provista de un trecho abierto, por lo menos
20 a nivel del cual está montada una paleta rascadora des-
plazable en oposición a elementos elásticos, por mando
accionable desde fuera de la tapa, entre una posición en
que su borde rascador está distanciada de la pared late-
ral del cestillo y una posición en que está virtualmente
25 en contacto con dicha pared.

Según una modalidad preferida del invento,
el fondo de dicho alojamiento está provisto de una tram-
pilla abrible y cerrable para descargar las escorias acu-
muladas en dicho alojamiento durante la expresión.
30

Según otra modalidad del invento, dicho alojamiento, solidario de la tapa, se extiende concéntricamente hacia la pared lateral cilíndrica del cestillo a lo largo de un arco de su extensión circunferencial.

5

El invento se describirá a continuación con mayor detalle, haciendo referencia a una realización preferida, dada a título de ejemplo e ilustrada en los dibujos. En los cuales:

10

- la figura 1 muestra una vista en planta del aparato;
- la figura 2 muestra una sección vertical de dicho aparato con algunas partes en vista lateral;
- la figura 3 muestra una vista en perspectiva de la tapa, con alojamiento solidario de él para la recepción de las escorias;
- y las figuras 4 y 5 muestran, en planta y esquemáticamente, el funcionamiento de la paleta rascadora.

15

20

Con referencia a dichas figuras, se ha indicado con 1 el cuerpo del aparato dentro del cual están alojados los órganos destinados para su funcionamiento. Dichos órganos, en particular un motor eléctrico, no están ilustrados porque son convencionales.

25

El cuerpo 1 está provisto de patillas 2 para su apoyo y de un plano 3 desde el cual emerge verticalmente un árbol 4 puesto en rotación por el motor alojado en el cuerpo hueco 1 por medio de una transmisión convencional no ilustrada.

30

El árbol 4 termina con un embrague frontal 5 apto para acoger un correspondiente embrague frontal 6

de un perno 7 solidario del fondo 8 de un cestillo, indicado en conjunto con 9.

5 Dicho cestillo 9 está abierto en la cima, o sea en el lado opuesto al fondo 8, y presenta una configuración cilíndrica. La pared lateral cilíndrica 10 del cestillo 9 está constituida por una chapa agujereada con orificios 11 cuyas dimensiones son tales que dejan pasar el jugo de los productos en expresión y retienen las es-

10 corias durante la rotación del cestillo 9, tal como se describirá a continuación.

El cestillo 9 halla alojamiento dentro de un receptáculo 12 para la recoída del jugo exprimido, el cual receptáculo, por ejemplo de material transparente, se apoya en el plano 3 del cuerpo del aparato. Dicho

15 receptáculo 12 está provisto de una empuñadura 13 para su levantamiento y de un mango central 14 que permite el paso del árbol 4 y se alza respecto al fondo 15 en un trecho suficiente para retener la cantidad prevista

20 de jugo exprimido. El fondo 15 de dicho receptáculo 12 está provisto además de un borde periférico 16 destinado a encajar sobre una correspondiente cavidad circular 17 practicada en el plano 3.

25 Dentro del cestillo cilíndrico 9 está puesto un rallador 18, virtualmente plano, solidario del fondo 8 de dicho cestillo.

El receptáculo 12 está cerrado por una tapa 19 de la cual es solidario un alojamiento 20 que se extiende axialmente dentro del cestillo giratorio 9. El fondo

30

21 de tal alojamiento queda situado a proximidad del rallador 18, pero distanciado adecuadamente para permitir una rotación libre y correcta del cestillo 9 accionado por el árbol 4.

5 De la tapa 19 es también solidaria una tolva vertical 22, abierta en el fondo vuelto hacia el cestillo 9, para la introducción de los productos que se han de exprimir. El fondo abierto de dicha tolva está encima de una zona anular recorrida por el rallador 18 durante la rotación del cestillo 9.

10 Dentro de dicha tolva 22 halla alojamiento amovible un presor 23 mediante el cual, de modo convencional, los productos que se han de exprimir son impulsados hacia el fondo en contacto con la superficie operativa del rallador 18.

15 Con referencia particular a la figura 3, se observa que el fondo 21 del alojamiento 20 está configurado en forma de trampilla, engoznada en 24 a una pared 25 del alojamiento 20.

20 Se aprecia así que dicho alojamiento 20 puede abrirse o cerrarse al mover el fondo 21 que, para la posición de cierre, está también provisto de elementos de retención que no están ilustrados porque son totalmente convencionales.

25 El alojamiento 20 está definido lateralmente por una pared 26, vuelta hacia la pared cilíndrica 10 del cestillo 9, y por una pared interna 27, así como por una pared transversal 28.

Un trecho 29 de la pared externa 26, tal como

se puede observar en las figuras 1, 4 y 5, está abierto y a nivel de dicho trecho está prevista una paleta rascadora 30.

5 Dicha paleta 30 está montada en un árbol 31 con soportes de extremo 32 y 33. El soporte 32 es solidario de la tapa 19, mientras que el soporte 33 es solidario del fondo 21 del alojamiento 20.

10 Dicho árbol 31 sale con un trecho fuera de la tapa 19 y está provisto de una palanca 34 mediante la cual se le puede conferir a mano un desplazamiento angular.

15 En el árbol 31 está montado también un muelle helicoidal 35 que reacciona en uno de sus extremos contra la pared externa del soporte 33, mientras que, en el extremo opuesto, es solidario del árbol.

20 Por medio del muelle 35, la paleta rascadora 30 queda posicionada elásticamente contra una aleta de parada 36 solidaria del alojamiento 20 y por tanto en una posición en que su borde libre 37 queda desplazado radialmente en un cierto trecho en relación a la pared lateral cilíndrica 10 del cestillo giratorio 9, tal como se ilustra en la figura 4.

25 Actuando manualmente sobre la palanca 34, se vence la acción del muelle 35 y el borde libre 37 de la paleta rascadora 30 puede ser llevado a contacto deslizando contra la superficie interna de la pared lateral 10 del cestillo 9, tal como se ilustra en la figura 5.

30 A base de cuanto se ha descrito resulta que el funcionamiento del aparato se produce al introducir los productos que se han de exprimir, por ejemplo fruta en tro-

zos, en la tolva 22 e impulsar dichos productos hacia el
rallador 18 por medio del presor manual 23.

5 El cestillo 9, y con él por tanto el rallador
18, se pone en rotación por medio del árbol motor 4 y el
perno 7 solidario del cestillo.

10 Por fuerza centrífuga, las partículas de pro-
ducto cortadas por el rallador 18 son impulsadas contra la
pared lateral cilíndrica 10 del cestillo y, mientras el
jugo atraviesa los orificios 11, las escorias quedan adhe-
ridas a dicha pared dentro del cestillo.

Se recoge el jugo en el receptáculo 12, donde
se acumula en el fondo alrededor del mango 14.

15 A medida que la expresión continúa con la
introducción de nuevos trozos de producto, el depósito de
escorias en la pared 10 del cestillo 9 aumenta hasta alcan-
zar prácticamente el espesor del intersticio entre la pared
10 del cestillo y la pared 26 del alojamiento 20.

20 En este punto, ya que la permanencia de las
escorias adheridas a la pared lateral del cestillo 9 impe-
diría continuar con regularidad la expresión de otras can-
tidades de producto, por cuanto los orificios 11 quedarían
25 virtualmente obstruidos, se acciona la palanca 34 y se des-
plaza al mismo tiempo la paleta rascadora 30 de modo que
su borde 37 vaya a contacto deslizante con la superficie
interna de la pared cilíndrica 10 del cestillo giratorio.

30 Las escorias que han quedado adheridas a di-
cha pared, por acción de la paleta 30 junto con la rotación

del cestillo 9, son recogidas y enviadas hacia dentro del alojamiento 20.

La expresión de otras cantidades de producto puede continuar así con alto grado de rendimiento.

5

La operación de recoger las escorias de la pared 10 del cestillo puede repetirse hasta que lo permita la capacidad de contención del alojamiento 20.

10

En este punto, se para el aparato y se levanta la tapa 19 del receptáculo 12. Al abrir el fondo 21, se descargan las escorias fuera del alojamiento 20.

15

El jugo, recogido en el receptáculo 12, puede utilizarse levantando dicho receptáculo del plano 3 y desensartándolo del árbol 4.

20

Tal como se puede apreciar, el aparato conforme al invento permite un aprovechamiento a fondo de las escorias de los productos en expresión, ya que, durante el funcionamiento, éstas quedan por mucho tiempo adheridas a la pared cilíndrica 10 del cestillo giratorio 9 y por tanto bajo la acción de la fuerza centrífuga. Además, permite sucesivas operaciones de expresión en continuo en virtud de la posibilidad de retirar de la pared 10 del cestillo 9 las escorias de modo que liberen los orificios 11 para el paso del jugo.

25

Finalmente, por medio de la disposición del alojamiento 20 para recoger las escorias en la zona interna del cestillo 9, se consigue una reducción importante del volumen transversal del aparato.

30

REIVINDICACIONES

Descrito el objeto del presente invento, se declaran como nuevas y de propia invención, las siguientes reivindicaciones.

5 1.- Aparato para exprimir fruta, verdura y productos vegetales semejantes, del tipo que comprenden un cestillo g-
ratorio de fondo cerrado y cima abierta, con pared lateral ci-
lindrica, provista de una pluralidad de orificios con dimen-
siones tales que dejen pasar el jugo y retengan las escorias
10 de los productos en expresión y con un rallador virtualmente
plano solidario del fondo cerrado; dicho cestillo con rallador
está montado de modo desmontable sobre un árbol motor ~~verti-~~
cal, coaxial a su eje longitudinal, dentro de un ~~receptáculo~~
de recogida del jugo exprimido, y comprende además una tapa para
15 cerrar dicho receptáculo, provista de tolva para la ~~introduc-~~
ción e impulsión de los productos que se han de exprimir hacia
y contra el fondo cerrado, provisto de rallador, de dicho ces-
tillo, caracterizado en que dicha tapa está provista de un alo-
jamiento que se extiende axialmente hacia dentro del cestillo
20 y que el fondo de dicho alojamiento esta distanciado del fon-
do del cestillo, mientras que la pared lateral está ~~provista~~
de un trecho abierto, por lo menos, a nivel del cual está mon-
tada una paleta rascadora desplazable, en oposición a elemen-
tos elásticos, por mando accionable desde fuera de la tapa, en-
25 tre una posición en que su borde rascador está distanciado de
la pared lateral del cestillo y una posición en que está vir-
tualmente en contacto con dicha pared.

2.- Aparato conforme a la reivindicación 1, caracteri-

zado en que el fondo de dicho alojamiento está provisto de una trampilla abrible y cerrable para descargar las escorias acumulables en dicho alojamiento durante la expresión.

5 3.- Aparato conforme a las reivindicaciones 1 y 2, caracterizado en que dicho alojamiento, solidario de la tapa, se extiende concéntricamente hacia la pared lateral cilíndrica del cestillo a lo largo de un arco de su extensión circunferencial.

10 4.- Aparato conforme a las reivindicaciones 1 a 3, caracterizado en que dicha paleta rascadora está montada en un árbol sostenido por la pared lateral de dicho alojamiento vuelta hacia la pared cilíndrica del cestillo y en que dicho árbol es paralelo a dicha pared cilíndrica.

15 4.- Aparato conforme a las reivindicaciones 1 a 4, caracterizado en que un extremo del árbol en que está montada dicha paleta rascadora emerge hacia fuera de la tapa y está provisto de una palanca para su desplazamiento angular.

5.- Aparato, para exprimir fruta, verdura y productos vegetales semejante.

20 Según se describe y reivindica en la presente memoria descriptiva que consta de 12 hojas foliadas y escritas a máquina por una sola cara.

Madrid, a 21 Enero 1983

p.a.

JAIIME ISERNI
p. p.
Firmado: M.^a LUISA ISERNI CUYAS

nrg

FIG. 4

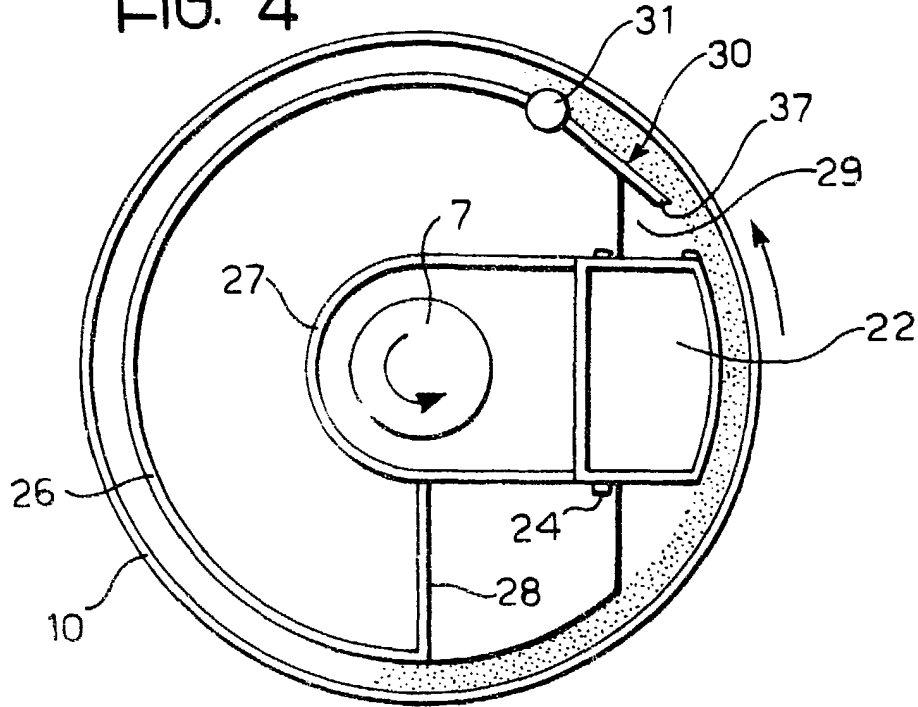
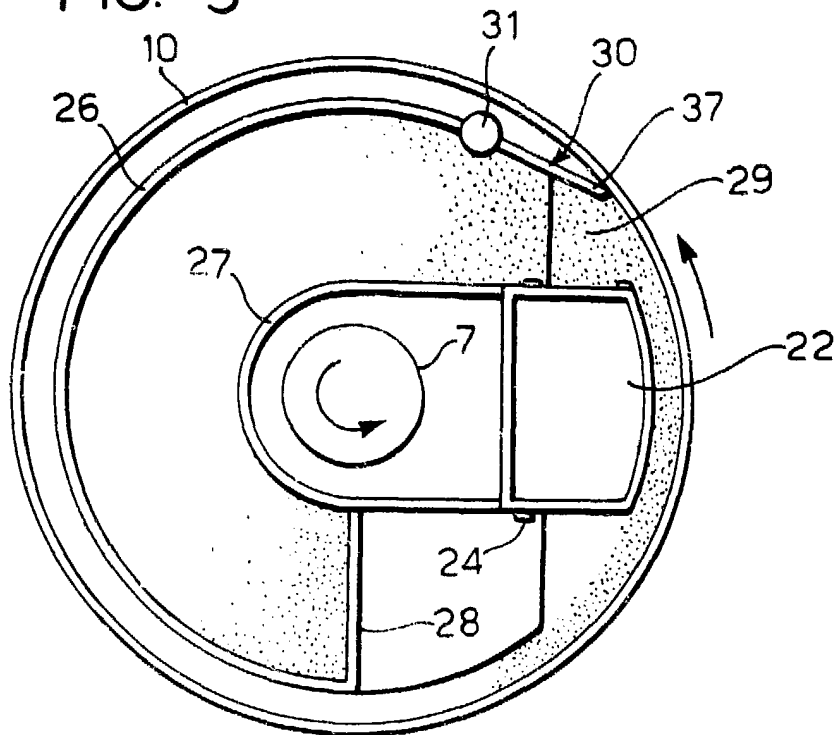


FIG. 5



Madrid, a 21 ENE/1983
p. a.

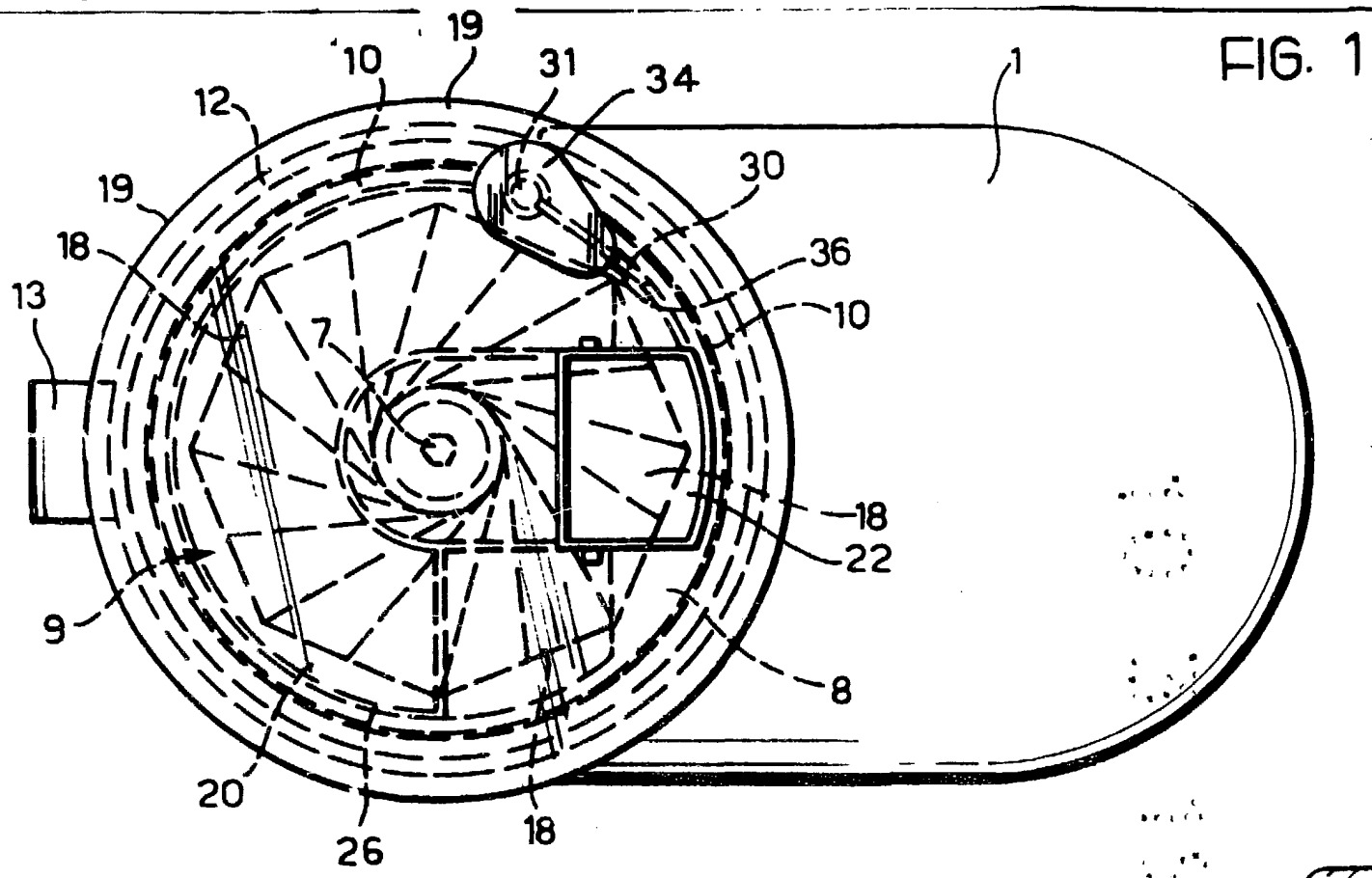
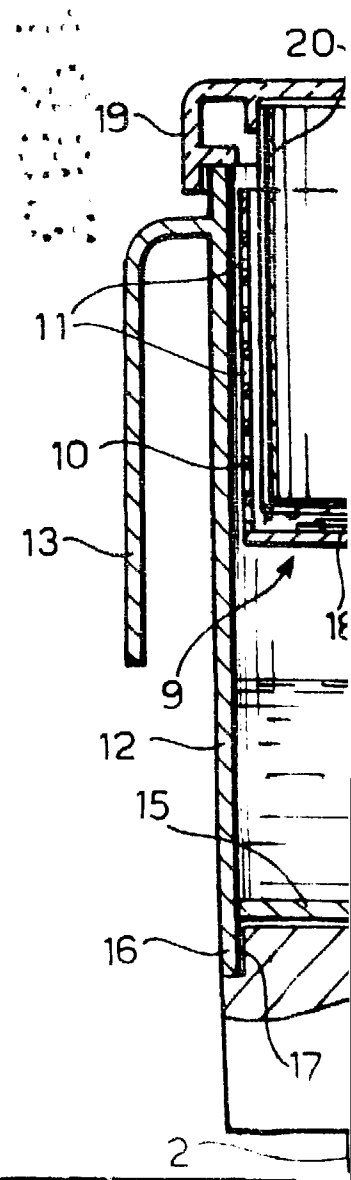
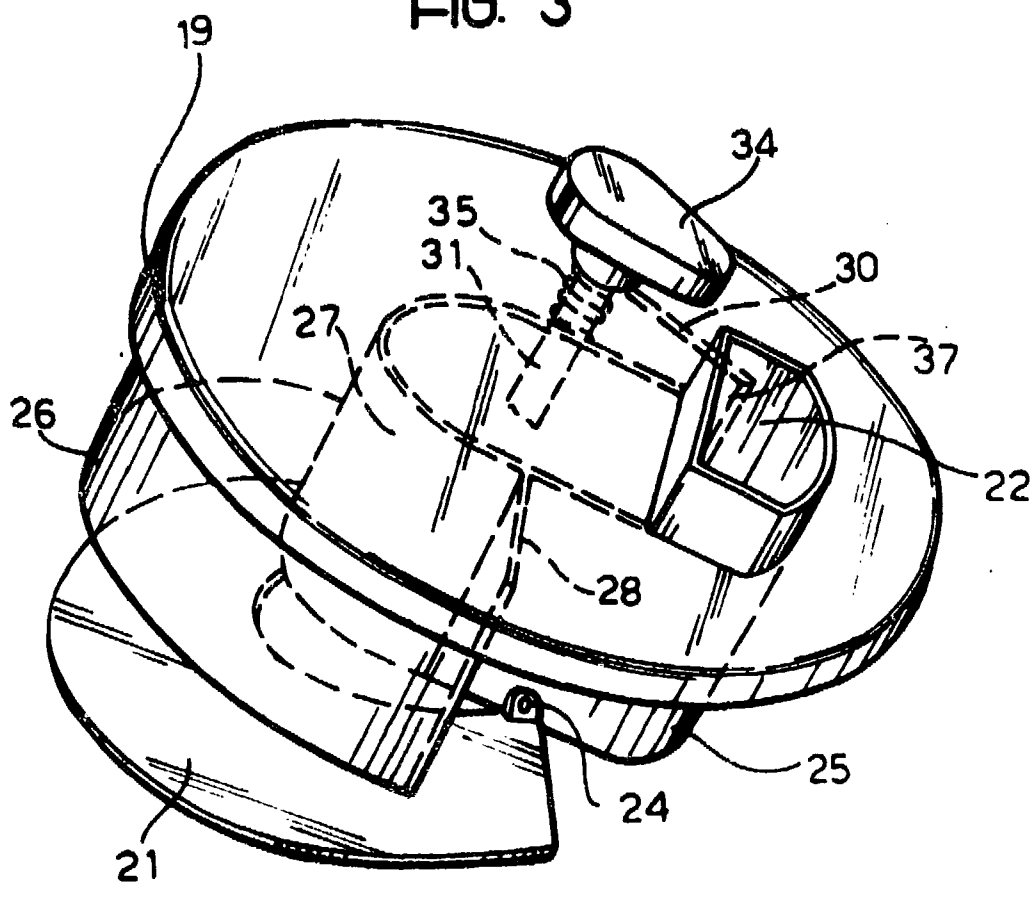


FIG. 1

FIG. 3



G. 1

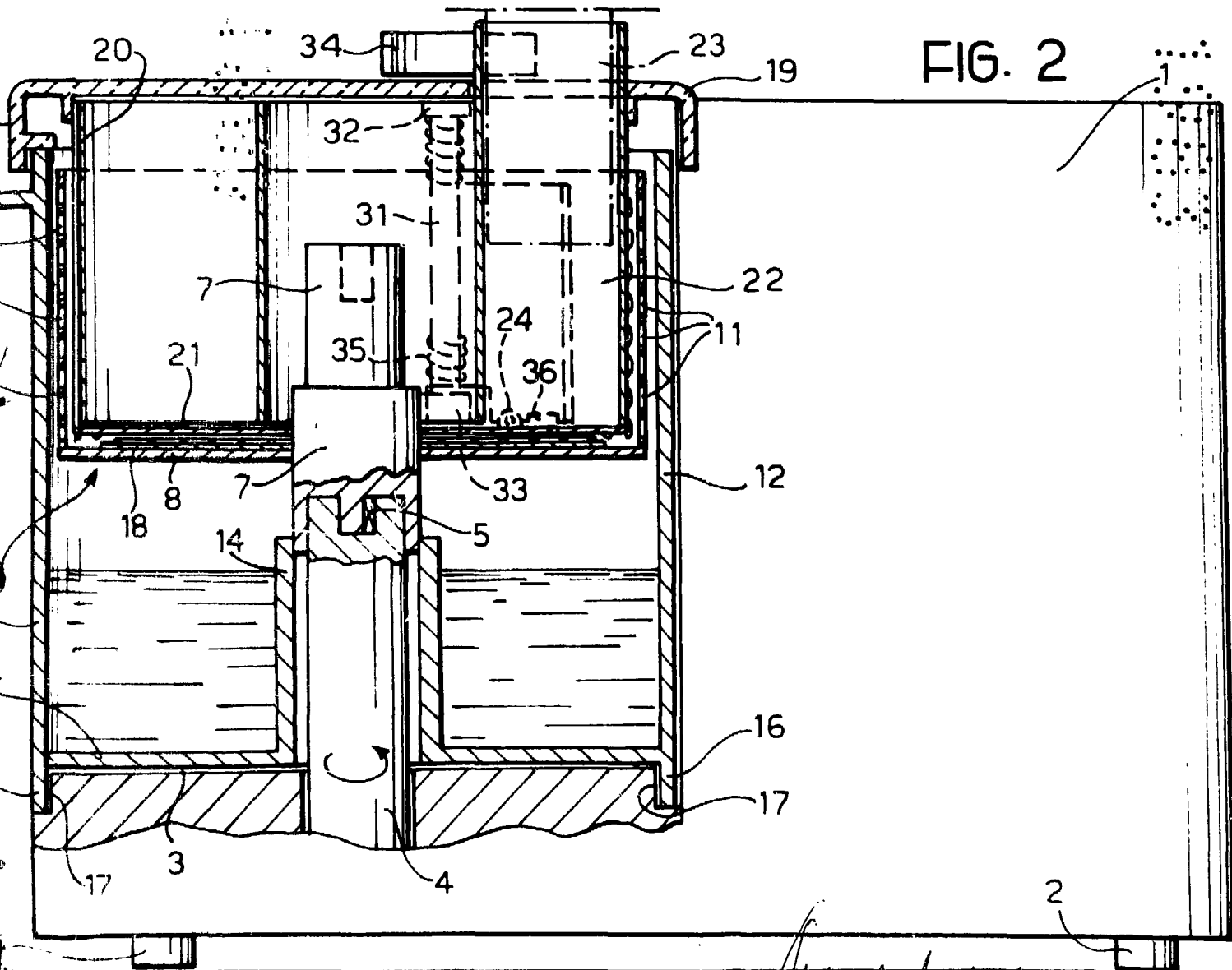


FIG. 2

Madrid, a
p. a.

21 ENL. 1973