



ESPAÑA

10 ES	11	NUMERO	278835	16 Y
	21			
	22	FECHA DE PRESENTACION	9 ABR. 1984	

MODELO DE UTILIDAD 16 NOV. 1984

CASO 4

30 PRIORIDADES:	31 NUMERO	32 FECHA	33 PAIS
-----------------	-----------	----------	---------

47 FECHA DE PUBLICIDAD	61 CLASIFICACION INTERNACIONAL
	B 6 5 0 4 7 / 4 0

64 TITULO DE LA INVENCIÓN
"DISPOSITIVO ANTIGOTEÓ PARA VINAGRERAS Y SIMILARES".

71 SOLICITANTE (S)
INDUSTRIAS METALURGICAS MONCUNILL, S.A.

DOMICILIO DEL SOLICITANTE
Passeig de l'Estació, 5 - VALLS (Tarragona)

72 INVENTOR (ES)

73 TITULAR (ES)

74 REPRESENTANTE
D. JOAQUIN BOLIBAR PERA

M O D E L O D E U T I L I D A D
=====

M e m o r i a d e s c r i p t i v a

5 El presente Modelo de Utilidad se refiere
a un dispositivo antigoteo para vinagreras y simi-
lares.

10 Las realizaciones conocidas de este tipo
de dispositivos no recogen perfectamente las últi-
mas gotas del líquido vertido por lo que quedan so-
bre el propio recipiente, con las incomodidades que
implica, en cuanto a la manipulación y suciedad del
recipiente en cuestión.

15 Los citados inconvenientes han sido total-
mente eliminados con el dispositivo antigoteo para
vinagreras y similares, objeto del presente Modelo
de Utilidad que se caracteriza porque comprende un
cuerpo cilíndrico principal acoplado sobre la boca
del recipiente con interposición de una junta anular
alojada interiormente en dicho cuerpo y apoyada so-
20 bre el borde de dicha boca del recipiente, y que
presenta un pico vertedor sobresaliente superiormente
por el que se escurren exteriormente las gotas y son
recogidas en un rehundido que circunda el pico ver-
tedor, y desde el que pasan por un cuello dirigido
25 inferiormente del propio rehundido que conduce las
gotas al interior del recipiente, en combinación con
un tapón a modo de caperuza acoplado sobre dicho
cuerpo principal y provisto de una abertura por la

la que sobresale superiormente el pico vertedor.

Para facilitar una explicación más detallada y su comprensión, se acompaña una hoja de dibujos en los que se ha representado un caso práctico de realización de un dispositivo antigoteo de las características indicadas, que se cita sólo a título de ejemplo no limitativo del alcance de la presente invención.

En dichos dibujos:

La figura 1 es un despiece en sección y alzado del dispositivo antigoteo.

La figura 2 ilustra el dispositivo en sección acoplado sobre la boca del recipiente correspondiente.

La figura 3 muestra el dispositivo en planta.

La figura 4 representa el dispositivo en alzado considerado a 90° con respecto a la figura 2.

Como puede apreciarse según los dibujos, el dispositivo antigoteo que se describe consta de un cuerpo cilíndrico principal -1- que por medio de una rosca interior -2- se acopla al cuello -3a-, provisto de rosca, de un recipiente -3- tal como una vinagrera, aceitera o similar. El cuerpo -1- presenta un tabique -4- que define inferiormente una canal -4a- en la que encaja una junta anular de estanqueidad -5- que se apoya sobre el borde de la boca del recipiente -3-.

El cuerpo -1- presenta un pico vertedor
-6- junto al cual dicho cuerpo presenta un cuello
-7- dirigido inferiormente semejante a un pequeño
embudo. El tabique -4- define superiormente alre-
5 dedor del pico vertedor -6- y del cuello -7- un rehva-
 dido -8- que se prolonga inferiormente según el ci-
 tado cuello -7-.

El dispositivo comprende un tapón -9- que
se acopla sobre el cuerpo -1- y queda retenido sobre
10 el mismo con ayuda de dos uñas diametralmente opues-
 tas inferiores -10- que prenden debajo de un peque-
 ño escalón -11- que circunda el cuerpo -1-. El ta-
 pón -9- cubre a dicho cuerpo y tiene una abertura -12-
 por la que asoma el pico vertedor -6- y cubre el res-
15 to del cuerpo -1- impidiendo la entrada de impure-
 zas polvo y suciedad en el recipiente -3-.

En el empleo y funcionamiento del disposi-
tivo antigoteo, después de llevar a cabo el vertido
del líquido contenido en el recipiente -3- por medio
20 del pico vertedor -6- y luego de situar el recipien-
 te en posición vertical de reposo, las gotas que
 no han llegado a ser vertidas se escurren por la su-
 perficie exterior del pico -6- hasta el rehundido
 -8- desde el que pasan por el cuello -7- y caen di-
25 rigidas por el mismo al interior del recipiente -3-
 de manera que se recupera el líquido sin que caiga
 ninguna gota al exterior, ni descienda por el reci-
 piente.

El tapón -9- se puede retirar fácilmente del cuerpo -1- extrayendo primero el tapón -9- mediante el desprendimiento de las uñas -10- retenidas a presión y desenroscando después el cuerpo -1- de la boca del recipiente -3-, con lo que se desmonta el dispositivo con lo cual se puede limpiar como damente.

Debe entenderse que en la realización práctica del presente dispositivo antigoteo, se podrán efectuar cuantas variaciones de detalle se consideren oportunas siempre que no se alteren las características esenciales del mismo que se resumen en las siguientes reivindicaciones.

15

N O T A

Se reivindica como objeto del presente Modelo de Utilidad:

1.- Dispositivo antigoteo para vinagreras y similares caracterizado porque comprende un cuerpo cilíndrico principal acoplado sobre la boca del recipiente con interposición de una junta anular alojada interiormente en dicho cuerpo y apoyada sobre el borde de dicha boca del recipiente, y que presenta un pico vertedor sobresaliente superiormente por el que se escurren exteriormente las gotas y son recogidas en un rehundido que circunda el pico vertedor y desde el que pasan por un cuello dirigido inferior

20

25

mente del propio rehundido que conduce las gotas
al interior del recipiente, en combinación con un
tapón a modo de caperuza acoplado sobre dicho cuer-
5 po principal y provisto de una abertura por la que
sobresale superiormente el pico vertedor..

2.- Dispositivo antigoteo para vinagreras y
similares.

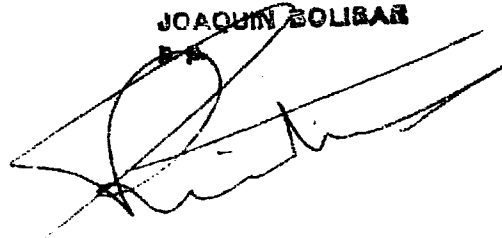
Esta memoria consta de seis páginas escri-
tas por una sola cara.

BARCELONA,

9 ABR. 1984

P.A.

JOAQUIN SOLISAR

A handwritten signature in black ink, appearing to be 'Joaquin Solisar', written over a horizontal line. The signature is stylized and somewhat cursive.

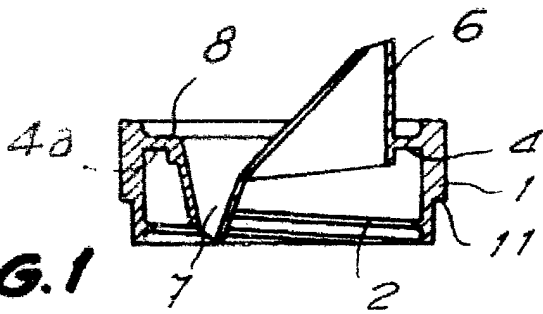
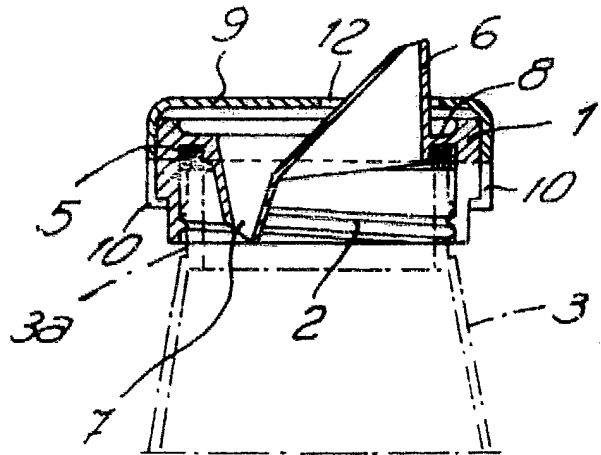
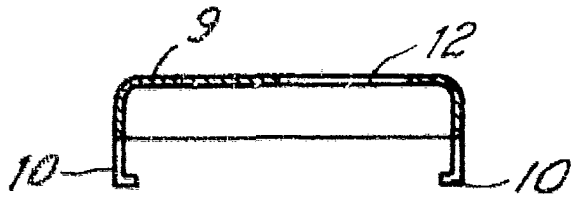


FIG. 2

FIG. 1

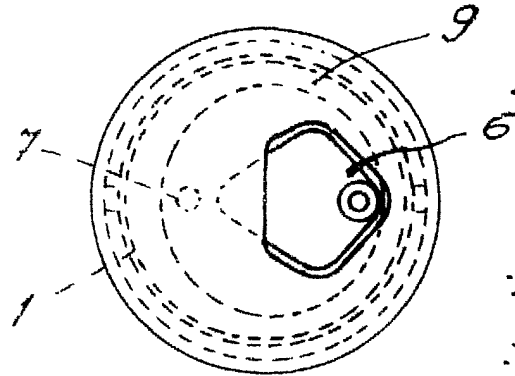


FIG. 3

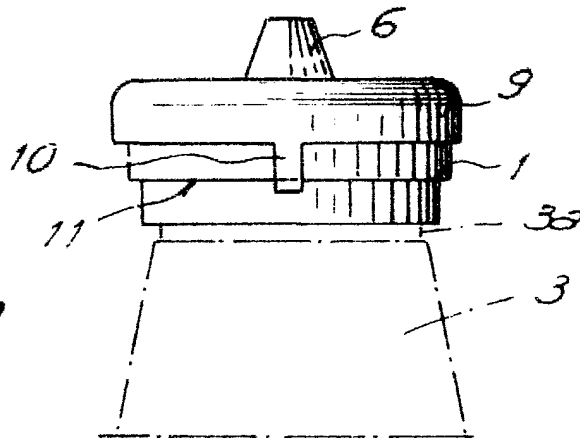
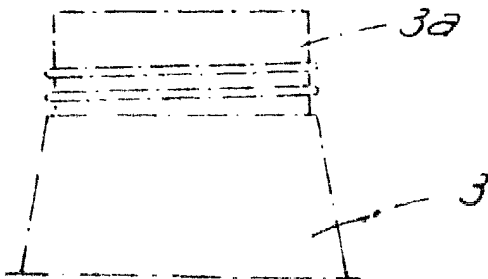


FIG. 4

FOR AUTORIZACION
JOAQUIN BOLIBAR