



278 828

P A T E N T E   D E   I N T R O D U C C I O N

por DIEZ años

cuyo privilegio se solicita para España y todos sus territorios y plazas de soberanía, a favor de :

PLASTIC-O-PAS, S.L.

entidad española, domiciliada en Barcelona, calle Belén, núm. 35, relativa a :

"MEJORAS EN LAS DISPOSICIONES OBTURADORAS".

=====



La presente Patente de Introducción se refiere, como se indica en su enunciado, a unas mejoras en las disposiciones obturadoras. - - - - -

- 5. En envases de la índole de los bidones y botes metálicos o de otros materiales, en los que suelen aplicarse golletes provistos de tapón, conviene, en ciertos casos, incorporar alguna disposición de garantía que permita poner en evidencia cualquier irregularidad concerniente a la originalidad del producto envasado; con ello se impediría practicar aberturas prematuras o anticipadas, y determinadas manipulaciones fraudulentas. - - - - -
- 10.

- 15. De tal suerte, la disposición iría acompañada de un medio que entraría en funciones en el acto de ser realizada la primera utilización del producto contenido en el envase. - - - - -

- 20. Al propio tiempo interesa dotar al citado gollete, de otro medio que le permita acoplarse adecuadamente a la boca del mencionado envase, en diversidad de condiciones. - - - - -

- 25. Tales previsiones han sido adoptadas y compensadas en unas mejoras, según se exponen en la presente Patente, las cuales se caracterizan por el hecho de aplicarse una cápsula moldeada en material plástico, apta para ser acoplada en una boca de un envase, a través de un medio de ajuste a presión, cuya cápsula dispone de una membrana obturadora, como recurso de cierre de garantía, en la que se incluye un medio de desgarre por una zona debilitada.



30. da, en orden a practicar la primera utilización del contenido del envase, siendo agregado un cuerpo taponador para cerrar la cápsula después de realizada aquella acción de abertura inicial. - - - - -

35. El medio de desgarre de la membrana obturadora de la cápsula consiste en una línea periférica de debilitación de aquella membrana, y de una lengüeta derivada exteriormente de la parte inscrita a la citada línea, en orden a la extracción de esta parte por tracción a través de la lengüeta, estando provista la cápsula, en su parte inferior, de un medio de acoplamiento al envase mediante unos nervios periféricos exteriores entre los cuales se ciernen a presión el borde de la boca del propio envase. - - - - -

40. El medio de desgarre de la membrana obturadora de la cápsula consiste en una línea periférica de debilitación de aquella membrana, y de una lengüeta derivada exteriormente de la parte inscrita a la citada línea, en orden a la extracción de esta parte por tracción a través de la lengüeta, estando provista la cápsula, en su parte inferior, de un medio de acoplamiento al envase mediante un nervio periférico interior capaz de ser aplicado a presión alrededor del reborde saliente de la boca del propio envase. - - - - -

45. El medio de desgarre de la membrana obturadora de la cápsula consiste en una zona periférica de debilitación de aquella membrana, y de una lengüeta derivada exteriormente de la misma zona, en orden a la extracción de la propia zona y de la parte inscrita a la misma, por tracción a través de la lengüeta, estando provista la cápsula

50.

55.



73828

60.

en su parte inferior, de un medio de acoplamiento al envase mediante unos nervios periféricos exteriores entre los cuales se cierne a presión el borde de la boca del propio envase. - - - - -

65.

El medio de desgarre de la membrana obturadora de la cápsula consiste en una zona periférica de debilitación de aquella membrana, y de una lengüeta derivada exteriormente de la misma zona, en orden a la extracción de la propia zona y de la parte inscrita a la misma, por tracción a través de la lengüeta, estando provista la cápsula, en su parte inferior, de un medio de acoplamiento al envase mediante un nervio periférico interior capaz de ser aplicado a presión alrededor del reborde saliente de la boca del propio envase. - - - - -

70.

75.

Para facilitar la comprensión de las ideas expuestas, dando a conocer al mismo tiempo diversos detalles de orden constructivo, se describe seguidamente una forma de realización de la presente Patente, haciendo referencia a los planos que acompañan a esta memoria, los cuales, dado su fin primordialmente ilustrativo, deberán ser interpretados como desprovistos de todo alcance limitativo, respecto a la amplitud de la protección legal que se solicita. En los dibujos: - - - - -

80.

85.

Figura 1, es una vista en alzado, según una sección diametral, de una cápsula obturadora provista de membrana de cierre con línea de debilitación y lengüeta extractora, y con base de acoplamiento por nervios exteriores. - - - - -

78828



Figura 2, es una vista, en planta, de la cápsula de la figura anterior. - - - - -

90. Figura 3, es una vista en alzado, según una sección diametral, de la cápsula de las figuras anteriores, después de extraída la membrana de cierre y haberle aplicado un tapón, estando provista de base de acoplamiento por nervio interior. - - - - -

95. Figura 4, es una vista en alzado, según una sección diametral, de una cápsula obturadora provista de membrana de cierre con zona de debilitación que incluye lengüeta de extracción, y con base de acoplamiento por nervios exteriores. - - - - -

Figura 5, es una vista, en planta, de la cápsula de la figura anterior. - - - - -

100. Figura 6, es una vista en alzado, según una sección diametral, de la cápsula de las figuras 4 y 5, después de haber sido extraída la membrana de cierre y haberle aplicado un tapón, estando provista de base de acoplamiento por nervio interior. - - - - -

105. Con referencia a dichas figuras y a los números que sobre las mismas indican cada una de las partes y detalles de las disposiciones representadas, su descripción es como sigue a continuación. - - - - -

110. Las cápsulas obturadoras a que se alude pueden adoptar para las funciones de acoplamiento y de desgarré cualquiera de las disposiciones representadas y otras análogas. - - - - -

77828



115. En el caso de una cápsula (1), obtenida, como sus semejantes, por moldeado de materias plásticas, la misma está constituida por un cuerpo (2) en cuya parte superior presenta una membrana de cierre (3), en la cual se ha practicado una línea a modo de surco (4) que debilita su espesor a su alrededor, limitando una parte central (5). De esta parte, lindando con el surco (4) asoma exteriormente una lengüeta (6), la cual al serle ejercida una tracción, provoca el desgarre de la membrana (3) por el surco (4), causando la extracción de la parte central (5), con lo que queda abierta la cápsula y, en consecuencia el envase, de modo que se facilita la primera utilización del producto contenido. Por lo tanto, la disposición de cierre realiza además una misión garantizadora de la autenticidad del producto originalmente envasado.-

120.!

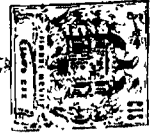
125.!

130. Para obturar el envase durante lo sucesivo, se aplica una tapa (7) con resalte interior (8) adecuado para encajar a presión en un nervio exterior (9) de la parte superior del cuerpo (2). Un labio (10) facilita la extracción de la tapa (7) en cada utilización. - - - - -

135. Para el acoplamiento de la cápsula (1) en la boca de un envase (11), aquella presenta un par de nervios exteriores, uno superior (12) y otro inferior (13) entre los cuales es introducido a presión, por elasticidad, el borde liso de la boca del envase (11). El nervio superior (12) puede presentarse ensanchado para ofrecer mayor base de acoplamiento y evitar eventuales penetraciones de la cápsula (1) en el envase por una excesiva compresión ejercida accidentalmente sobre la misma. - - - -

140.!

278828



145. Otra cápsula (14) presenta igual disposición de cierre que la cápsula (1), si bien ofrece distinto medio de acoplamiento, el cual consta de un nervio periférico interior (15) en su base, el cual es apto para ser aplicado por elasticidad alrededor del reborde saliente y encorvado (16) del envase (17). - - - - -

150. La disposición de cierre viene igualmente cumplimentada mediante el caso de una cápsula (18) formada por un cuerpo (19) levemente troncocónico, en cuya parte superior dispone de una membrana (20). En esta última existe una zona o corona de debilitación (21) que contornea a una parte central (22). De tal zona (21) se deriva una lengüeta (23). En esta circunstancia, la extracción del cierre se realiza por tracción de la lengüeta (23), que, al mismo tiempo que elimina a la zona (21) se lleva con ella a la parte central (22). Acto seguido a la citada extracción, que constituye el acto de abertura inicial del envase, se aplica un capuchón taponador (24) que se ciñe alrededor del cuerpo cónico (19). - - - - -

155.

160.

En una variante mixta de los casos anteriores, una cápsula (25) presenta disposición de cierre igual al adoptado para la cápsula (18), mientras que la disposición de acoplamiento es como la de la cápsula (14). - - -

165. Por cuanto se ha expuesto se comprenderá que con las presentes cápsulas obturadoras se alcanzan todas las ventajas a que se ha hecho alusión en el comienzo de esta memoria, por lo que se rehuyen cuantos inconvenientes presuponen las disposiciones actualmente en uso. - - - - -

278828



170. Habiendo descrito suficientemente las características, ventajas y realización de las mejoras según la presente Patente, debe hacerse constar, en resumen, que en la misma podrán introducirse cuantas variantes de detalle la experiencia y la práctica puedan aconsejar, en cuanto a dimensiones, número de elementos integrantes y materiales empleados en la construcción de los mismos, forma de relación mútua y demás circunstancias accesorias, siempre que con ello no se desvirtúe su esencialidad, que es la que se concreta en la primera de las reivindicaciones que siguen, ya sea considerada aisladamente, ya sea considerada junto con una o varias de las reivindicaciones restantes. - - - - -
- 175.
- 180.

N O T A

Se declaran de novedad y propiedad para España y todos sus territorios y plazas de soberanía, las siguientes:

185. REIVINDICACIONES

- 1.- Mejoras en las disposiciones obturadoras, caracterizadas por el hecho de aplicarse una cápsula moldeada en material plástico flexible, apta para ser acoplada en la boca de un envase, a través de un medio de ajuste a presión, por elasticidad, cuya cápsula dispone de una membrana obturadora como recurso de cierre de garantía, en la que se incluye un medio de desgarrar, por una zona debilitada, en orden a practicar la primera utilización del contenido del envase, siendo agregado un cuerpo taponador, retenido a presión, para cerrar la cápsula después de realizada aquella acción de abertura inicial. - - - - -
- 190.
- 195.

278828



200. 2.- Mejoras en las disposiciones obturadoras, según la reivindicación anterior, caracterizadas porque el medio de desgarrar de la membrana obturadora de la cápsula consiste en un surco periférico de debilitación del grueso de la misma membrana, y de una lengüeta derivada exteriormente de la parte central inscrita al citado surco, en orden a la extracción de esta parte por tracción a través de la lengüeta, estando provista la cápsula, en su parte inferior, de un medio de acoplamiento al envase mediante unos nervios periféricos exteriores entre los cuales se cierre a presión el borde de la boca del propio envase. - - - - -

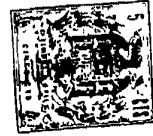
210. 3.- Mejoras en las disposiciones obturadoras, según la reivindicación primera, caracterizadas porque el medio de desgarrar de la membrana obturadora de la cápsula consiste en un surco periférico de debilitación del grueso de la misma membrana, y de una lengüeta derivada exteriormente de la parte central inscrita al citado surco, en orden a la extracción de esta parte por tracción a través de la lengüeta, estando provista la cápsula en su parte inferior, de un medio de acoplamiento al envase mediante un nervio periférico interior capaz de ser aplicado a presión, por elasticidad, alrededor del reborde saliente de la boca del propio envase. - - - - -

215.

220.

225. 4.- Mejoras en las disposiciones obturadoras, según la reivindicación primera, caracterizadas porque el medio de desgarrar de la membrana obturadora de la cápsula, consiste en una zona periférica de debilitación del grueso de la misma, y de una lengüeta derivada exteriormente de la propia zona, en orden a la extracción de esta

278828



230. última y de la parte inscrita a la misma, por tracción a través de la lengüeta, estando provista la cápsula, en su parte inferior, de un medio de acoplamiento al envase mediante unos nervios periféricos exteriores entre los cuales se cierre a presión, por elasticidad, el borde de la boca del propio envase. - - - - -

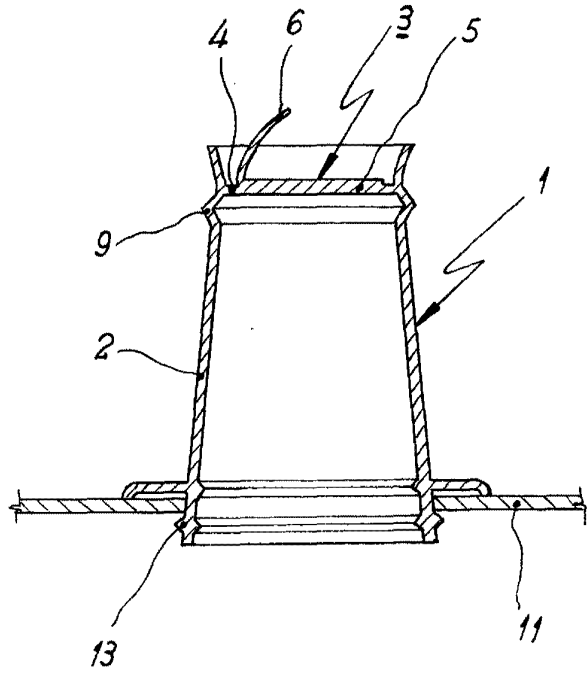
235. 5.- Mejoras en las disposiciones obturadoras, según la reivindicación primera, caracterizadas porque el medio de desgarre de la membrana obturadora de la cápsula, consiste en una zona periférica de debilitación del grueso de la misma, y de una lengüeta derivada exteriormente de la propia zona, en orden a la extracción de esta última y de la parte inscrita a la misma, por tracción a través de la lengüeta, estando provista la cápsula, en su parte inferior, de un medio de acoplamiento al envase mediante un nervio periférico interior capaz de ser aplicado a presión, por elasticidad, alrededor del reborde saliente de la boca del propio envase. - - - - -

245. 6.- "MEJORAS EN LAS DISPOSICIONES OBTURADORAS". -

Todo ello tal como se describe y reivindica en la presente memoria que consta de diez hojas, foliadas y mecanografiadas por una sola de sus caras y de una lámina de dibujos que la ilustra.

30 JUN 1962

Fig.1



F

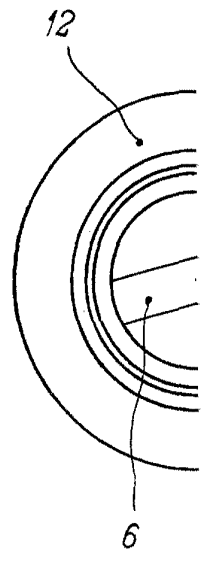
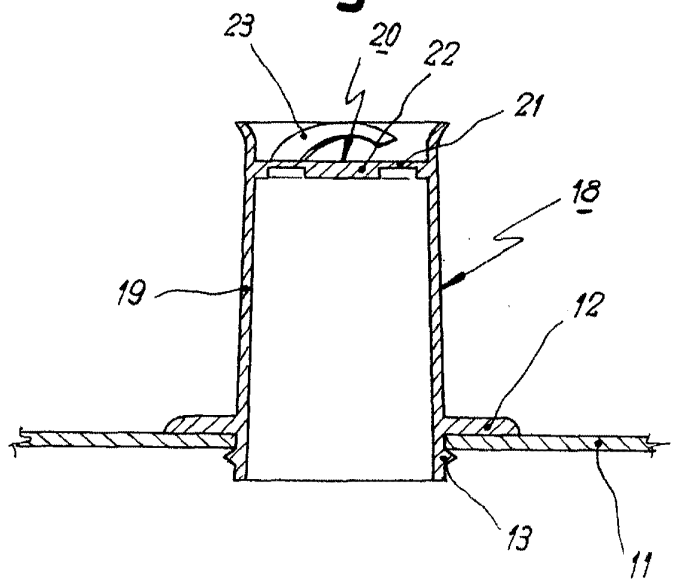
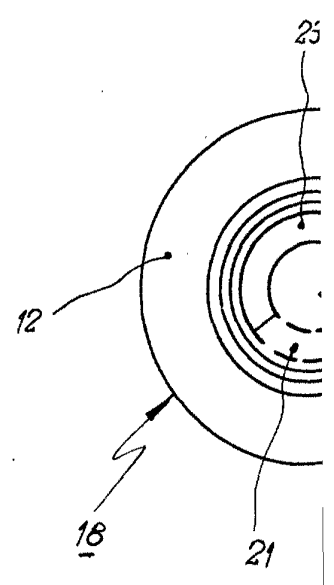


Fig.4



Fi



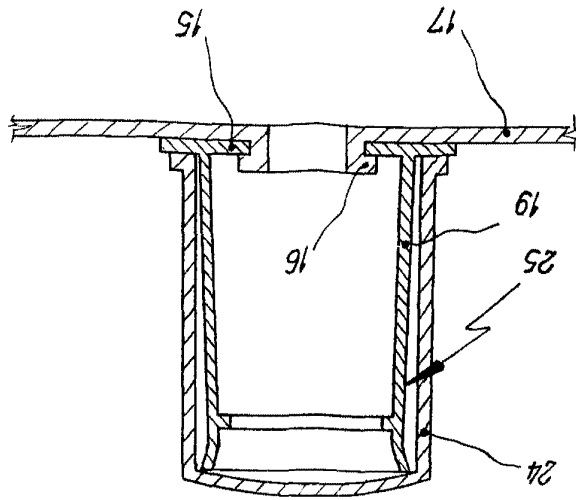


Fig. 6

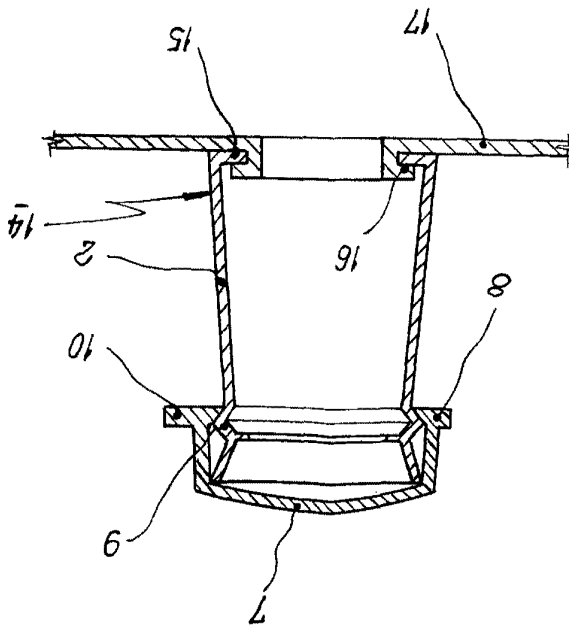
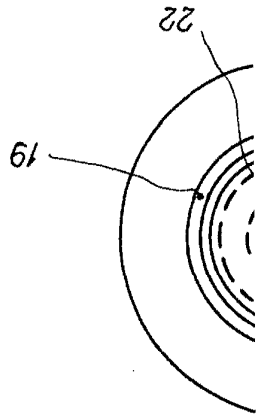
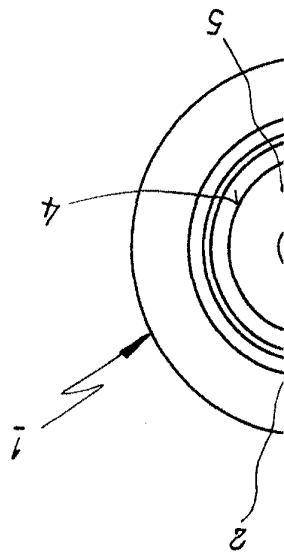


Fig. 3



1.5



1.2

