

MINISTERIO DE INDUSTRIA Y ENERGIA

Registro de la Propiedad Industrial



ESPAÑA

10 ES

11

21

22

NUMERO	278827
FECHA DE PRESENTACION	13 abril 1984.-

10 Y

MODELO DE UTILIDAD 16 NOV. 1984

30 PRIORIDADES		
31 NUMERO	32 FECHA	33 PAIS
47 FECHA DE PUBLICIDAD		61 CLASIFICACION INTERNACIONAL
		G 0 9 F 3 / 0 3
64 TITULO DE LA INVENCIÓN		
"UN PRECINTO, PERFECCIONADO"		
71 SOLICITANTE (S)		
Don Vicente Palop Arcón		
DOMICILIO DEL SOLICITANTE		
Carrícola, nº 8 - VALENCIA		
72 INVENTOR (ES)		
73 TITULAR (ES)		
74 REPRESENTANTE		
D. BERNARDO UNGRIA GOIBURU		

1 El Estatuto vigente sobre Propiedad Industrial,  
de 26 de julio de 1.929, en su texto refundido publicado  
el 30 de abril de 1.930, establece los caracteres de paten-  
5 tabilidad de las invenciones de tipo industrial que tienen  
por objeto obtener ventajas sobre lo ya conocido, admitien-  
do por consiguiente como patentables, las nuevas máquinas,  
aparatos, instrumentos, procesos de fabricación, etc. etc. --  
amplitud de conceptos previstos como patentables, ha lle<sup>va</sup> -  
do al legislador a aclarar (Artº.46) que la enumeración -  
10 contenida en dicho cuerpo legal es puramente enunciativa  
y no limitativa, haciéndola extensiva incluso a los descu-  
brimientos de tipo científico (Artº 47).

El Decreto de 26 de Diciembre de 1.947, recogien-  
do la Orden de 18 de noviembre de 1.935, confirma el crite-  
15 rio legal de que también serán patentables los instrumen-  
tos, objetos, o partes de los mismos, que aporten a la --  
función a que son destinados, un beneficio o efecto nuevo,  
y en definitiva que constituye una mejora sustancial sobre  
lo anteriormente conocido.

20 Pues bién, a tenor de lo expuesto, y en base al  
articulado que recoge los conceptos expresados, debe consi-  
derarse, que la invención a que se refiere la presente me-  
moria, constituye una novedad industrial, con característi-  
cas y ventajas que la hacen merecedora del privilegio de  
25 explotación exclusiva que por ella se solicita, premiado  
así los méritos de quién aporta a la industria del país u-  
na mejora efectiva y precisamente comprendida entre las -  
enunciadas por la Ley como patentables. (Arts. 46 y 47 en  
relación con el 171, en su nueva redacción afectada por la  
30 Orden de 18 de noviembre de 1.935).

1           La presente solicitud de Modelo de Utilidad, está  
referida, según se desprende del enunciado de la presen-  
te Memoria descriptiva, a un precinto, perfeccionado, de  
aquellos que comprenden un cajetín metálico que se aco-  
5           pla en el interior de un cuerpo plástico, quedando ancla-  
do en su interior junto con el extremo de la cinta que  
actúa como el auténtico precinto, y que es sometido a  
la acción posterior de una tenaza, por medio de la cual  
se modifica la forma estructural del precinto, realizando  
10           la aprehensión del otro extremo de la cinta, cuando ésta  
se ha ajustado alrededor del cuello de la bolsa a la que  
ha de cerrar, con las debidas garantías de inviolabili-  
dad.

15           En este tipo de precintos se dá la circunstancia que  
el cajetín metálico está provisto de medios por los cua-  
les se realiza la unión definitiva con el cuerpo plásti-  
co.

          En el caso que nos ocupa, los perfeccionamientos se  
basan en:

20           a) La provisión a lo largo de los ángulos exteriores  
de una pared o superficie mayor del cajetín, de dientes  
triangulares, obtenidos de las caras mayores del cajetín  
para su anclaje en el cuerpo plástico.

25           b) La provisión sobre las caras mayores enfrentadas,  
de consiguientes relieves de generatriz curvo convexa  
hacia el interior, que determinan la provisión de medios  
de retención de la cinta después de formar el bucle de  
precintado de la bolsa a que se aplica.

30           c) La provisión en la solapa, en que se extiende una  
de las paredes mayores del cajetín, que está constituida  
por una superficie curvada, que deja un espacio para la

1 disposición de un elemento de corte para seccionar la cinta, de un diente triangular, a modo de pua, que se enfrenta al cuello de la bolsa precintada, impidiendo su resbalamiento.

5 d) La provisión de una ventana en la parte media de la pared posterior del cajetín, que determina la formación de un tabique donde se engarza el extremo de la cinta de precintado.

10 e) La conformación de la boca del cuerpo plástico mediante un doble arco, contrapuesto, que forma una embocadura oval, de la que, tangencialmente, nace una plaqueta horizontal plana, destinada a la señalización del precinto.

15 Todas las características reseñadas quedan reflejadas en la hoja de dibujos que, como complemento a esta Memoria, se acompaña.

20 En ellos se representa, en la figura 1ª, una vista en sección vertical del cajetín metálico; en la figura 2ª, la sección transversal del mismo cajetín; en la Figura 3ª, sección vertical del cajetín situado dentro del cuerpo plástico; la figura 4ª, la planta del conjunto, y, la figura 5ª, sección vertical longitudinal del mismo conjunto.

25 Las referencias numéricas que en los citados dibujos aparecen, corresponden a: 1- Cajetín metálico, con bordes solapadas para darle la forma de sección rectangular; 2- traba inferior para la cinta de precinto; 3- ventana de paso de la cinta de precinto; 4- relieve de generatriz curva de retención de la cinta; 5- ventana superior enfrentada a otro relieve de igual conformación, de la pared contraria -6-; 7- borde de apoyo del cajetín sobre

30

1 el canto superior del alojamiento del cuerpo plástico;  
8-,Lengueta de guia de la cinta de precinto; 9-,Púa de  
la lengüeta de guía, destinada a clavarse en la boca  
del saco precintado; 10-,Puas laterales del cajetín,  
5 obtenidas de las paredes laterales del mismo, por tro-  
quelado; 11-,otra de dichas puas; 12-,cuerpo plástico  
exterior, con un paso longitudinal, donde se aloja el  
cajetín metálico; 13-,estrechamiento inferior del paso  
longitudinal, sobre el que se apoya el cajetín en su pe-  
netración; 14-,embocadura oval del cuerpo plástico; 15-,  
10 aleta plana solidaria de la embocadura, para indicacio-  
nes; 16-,relieves laterales del cuerpo plástico, dispues-  
tos en prolongación de los laterales del cuerpo plástico.  
-17-, lazada del extremo de la cinta de precintaje -18-.

15 Según los mencionados dibujos, una vez enganchada  
la cinta -18- al cajetín por medio de la lazada -17- que  
rodea a la traba -2-, es extendido fuera del cajetín, por  
detrás de la lengüeta de guía -8-. El cajetín metálico,  
en estas condiciones se introduce a presión dentro del  
20 cuerpo plástico, de manera que las puas -10- y -11-, que-  
dan encajadas en el material de dicho cuerpo, impidiendo  
su salida. La cinta -18-, por su extremo libre, se in-  
troduce a lo largo del paso del cajetín, saliendo por  
su extremo inferior, abrazando a la boca de la bolsa a  
25 la que ha de ceñirse con la presión suficiente. En di-  
cha operación, la púa -9- se claja en el cuello de la  
bolsa, impidiendo su deslizamiento.

En esta disposición, el precinto es sometido a la  
operación de presionado, mediante tanaza, con la cual se  
30 deforma el precinto, apretando las superficies mayores

1 para su acercamiento mútuo, de tal manera que los relieves -4- y -6-, llegan a introducirse en las ventanas -3- y -5-, enfrentadas a ellos, actuando sobre el cuerpo de cinta, y trabandola de manera que se le impide todo deslizamiento.

5

Así se consigue el total precintaje de la boca de una bolsa, sin que pueda desplazarse el precinto a lo largo de la misma, ni la cinta que produce el precintado, pueda ser distendida.

10

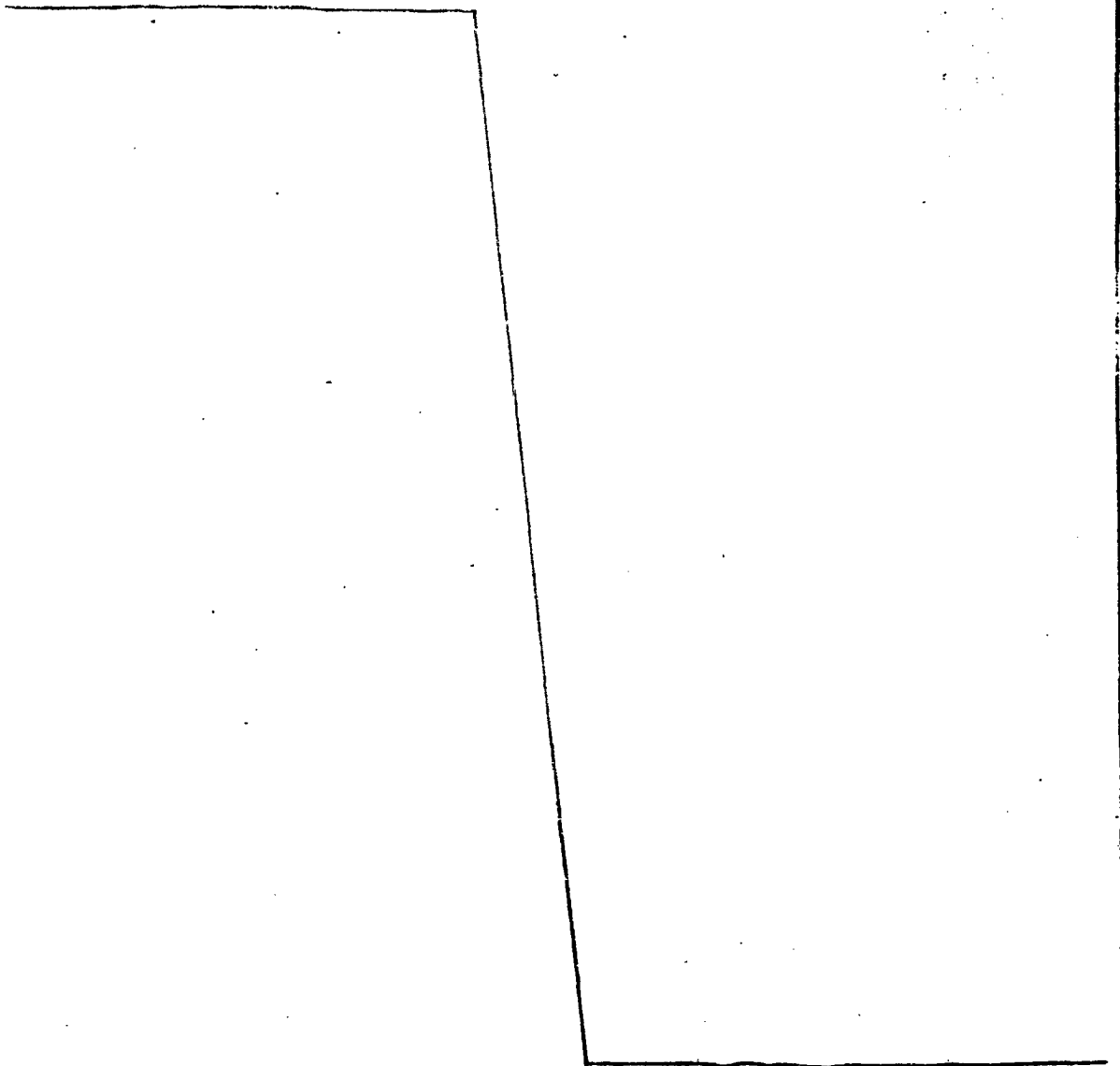
Con todo ello, conseguimos notables ventajas en la aplicación de este precinto a los sacos de transporte de efectos y valores.

15

20

25

30



1 Hecha la descripción a que se refiere la memoria  
que antecede, es preciso insistir en que los detalles de -  
realización de la idea expuesta, pueden variar, es decir, -  
que pueden sufrir pequeñas alteraciones, basadas siempre -  
5 en los principios fundamentales de la idea, que son en esen-  
cia los que quedan reflejados en los párrafos de la descrip-  
ción hecha. En efecto, el Artículo 48 del Estatuto vigente  
sobre Propiedad Industrial, establece como no patentables,  
en su apartado tercero, "los cambios de forma, dimensiones  
10 proporciones y materias de un objeto ya patentado" fijando  
así el criterio del legislador en el sentido de que paten-  
tada una idea que pueda dar lugar a una realidad práctica  
e industrializable, nadie podrá apoyarse en ella para, a -  
pretexto de haber introducido ligeras modificaciones, pre-  
18 sentarla como nueva y propia.

Este principio, en cuanto al alcance de la protec-  
ción del objeto patentado se refiere, se halla confirmado  
por numerosas Sentencias del Tribunal Supremo, y entre ---  
ellas, como más determinantes, en las de fecha 16 de octu-  
20 bre de 1954, 23 de enero 1959, 20 de marzo 1964 y otras.

Establecido el concepto expresado, en cuanto a -  
la amplitud que debe darse a la protección solicitada, se  
redacta a continuación la Nota de Reivindicaciones, de ---  
acuerdo con lo que se establece en el último párrafo del -  
25 apartado tercero del artículo 100 de la Ley, sintetizando  
así las novedades que se desean reivindicar:

#### NOTA DE REIVINDICACIONES

En resumen, el privilegio de explotación exclusi-  
va que se solicita, recaerá sobre las reivindicaciones si-  
30 guientes:

1            1ª.- UN PRECINTO, PERFECCIONADO, del tipo de los cons-  
tituidos por un cajetín metálico que se situa dentro de  
una envolvente o cuerpo de material plástico y queda an-  
clado en su interior, al tiempo de retener un extremo de  
5            la cinta de precintado que se situa, a lo largo de una  
abertura o paso longitudinal previsto en ambos cuerpos,  
abrazando la boca de la bolsa a que se aplica, y se carac-  
teriza por proveer a las paredes laterales del cajetín me-  
tálico de dientes triangulares, obtenidos por troquelado  
10            de las propias paredes laterales, quedando dichos dientes  
en situación coplanaria de la pared posterior mayor, en  
tanto que a dicha pared posterior se le provee de una ven-  
tana amplia que constituye en la base una traba para el  
extremo de la cinta de precintado, en tanto que el espacio  
15            restante queda enfrentado a un relieve de generatriz cur-  
vo conexa hacia el interior; constitución que se repite en  
disposición opuesta en la parte alta del propio cajetín,  
mientras que los bordes del repetido cajetín tienen, como  
prolongación de uno de ellos, de sus caras mayores, un  
20            doblado curvo que limita la penetración del cajetín en el  
alojamiento del cuerpo plástico exterior, en tanto que el  
otro borde se prolonga en una lengüeta de guía de la cin-  
ta de precintado, perviendose en el centro de esta lengü-  
eta un troquelado que determina la formación de una púa  
25            triangular, que se enfrenta al cuello de la bolsa a que  
se aplica el precinto, impidiendole el deslizamiento; mien-  
tras que el cuerpo plástico exterior, configura una embo-  
cadura oval, de la que tangencialmente sobresale una len-  
güeta destinada a recibir indicaciones, que se entreccha  
30            notablemente en su unión a la embocadura; teniendo ésta,

1 como prolongación vertical de los lados menores del cuer-  
po plástico, unos salientes o torretas, hendidas en su  
cara exterior.

5 2ª.- Se reivindica, por último, como objeto sobre  
el que ha de recaer el Modelo de Utilidad que se solicita,  
UN PRECINTO, PERFECCIONADO.-

Todo tal como queda descrito y reivindicado en la  
presente Memoria , que consta de nueve hojas mecanogra-  
fiadas, y dibujos que se acompañan.

10 Madrid, 13 de abril de 1984.-

BERNARDO UNGRIA

p.p.



15

20

25

30

# D. VICENTE PALOP ARCON

FIG. 1

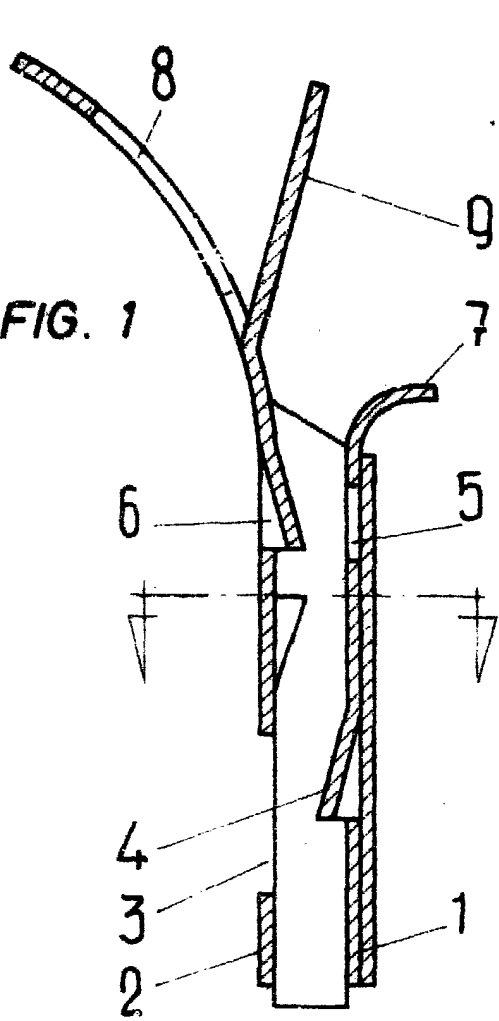


FIG. 3

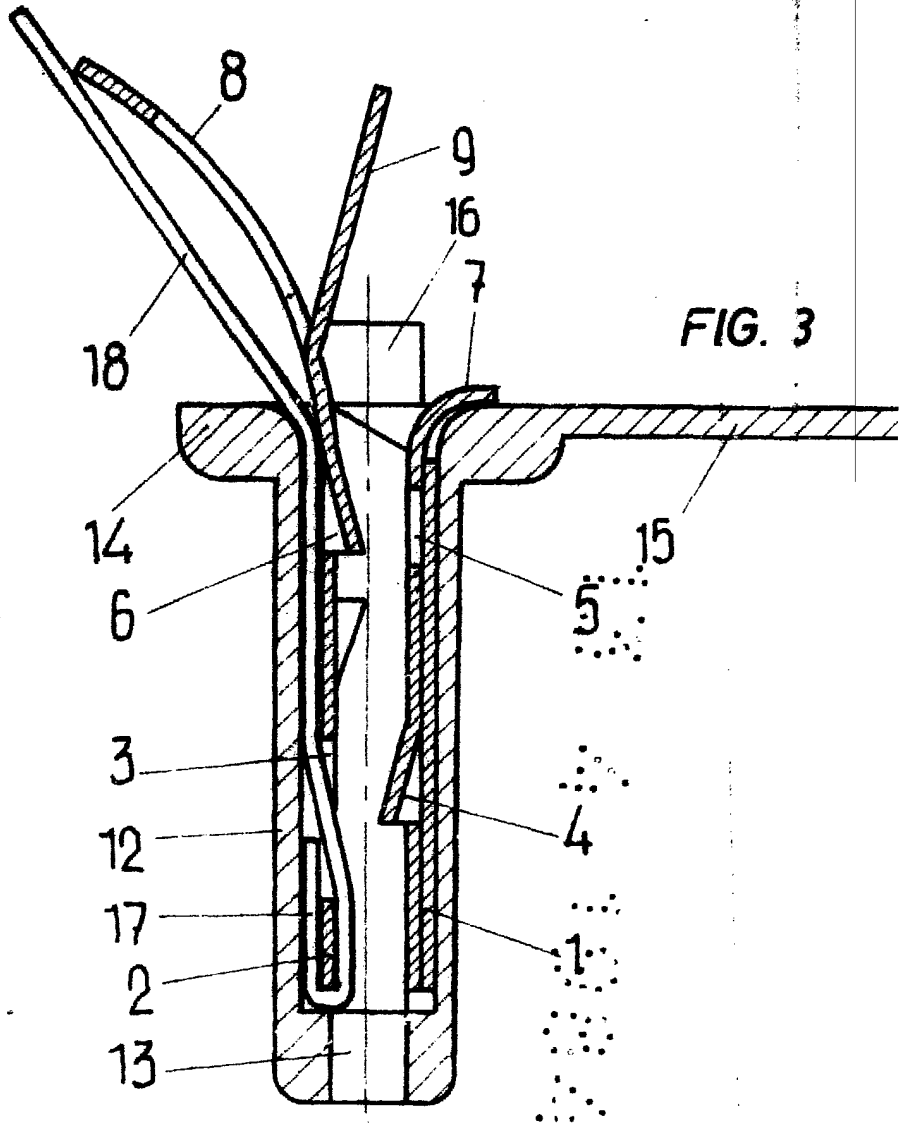


FIG. 2

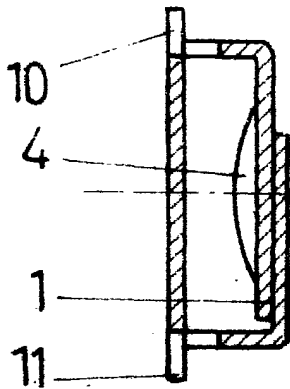


FIG. 4

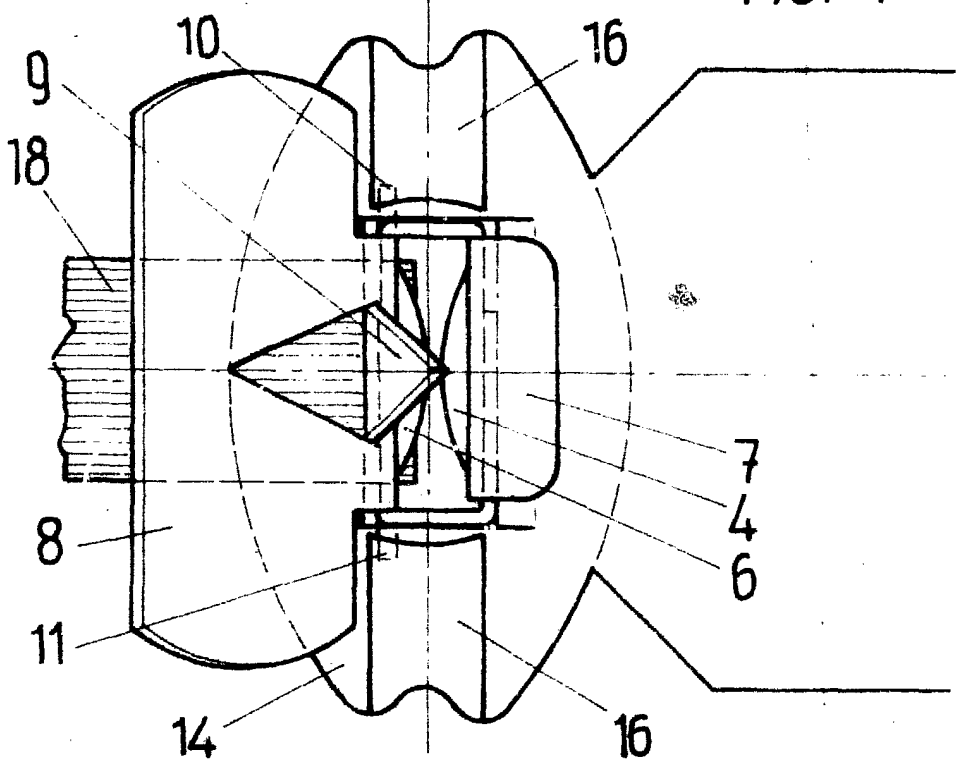


FIG. 3

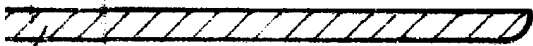
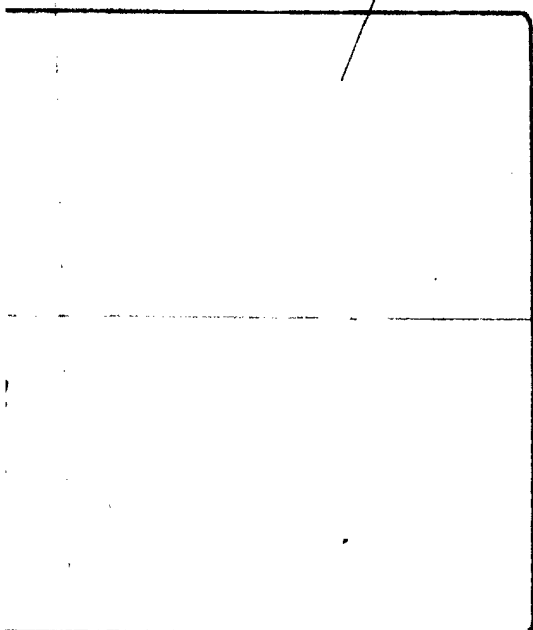
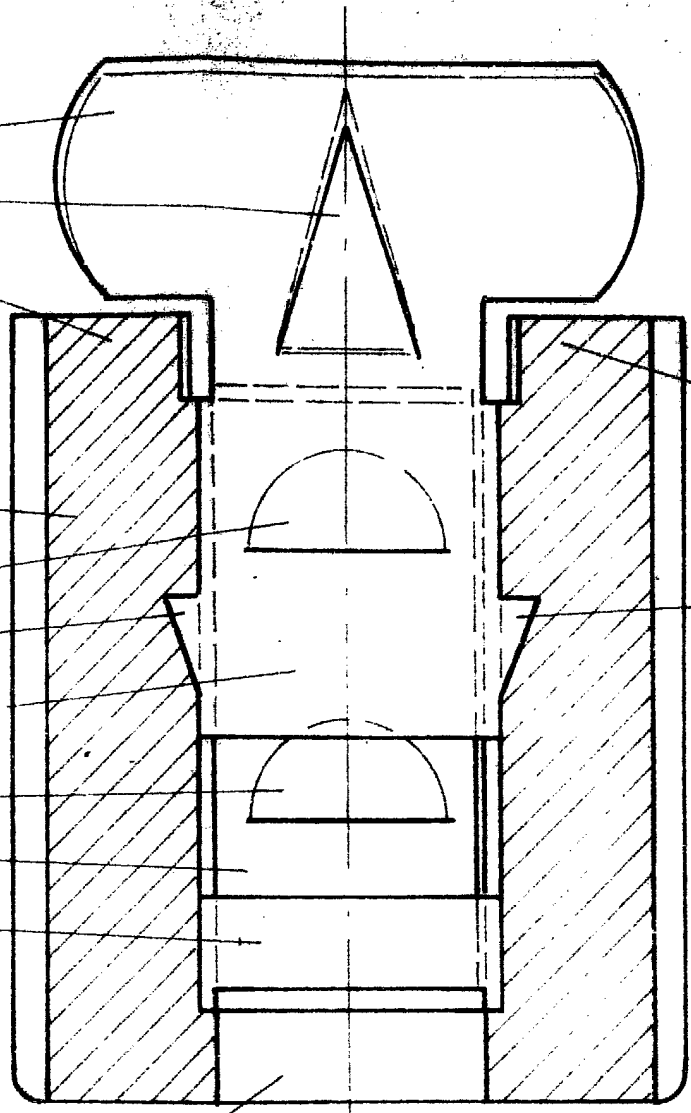


FIG. 4

15



8  
9  
16  
12  
6  
10  
1  
4  
3  
2



16  
11

13

FIG. 5

ESCALA VARIABLE  
Madrid, 13 de Abril 1984  
BERNARDO UNGRIA  
p.p.