

19 ES	11	NUMERO	278795	10 Y
	21			
	22	FECHA DE PRESENTACION	11 ABR. 1984	



ESPAÑA

MODELO DE UTILIDAD

16 JUN. 1985

30 PRIORIDADES:		
31 NUMERO	32 FECHA	33 PAIS
47 FECHA DE PUBLICIDAD	51 CLASIFICACION INTERNACIONAL	
	E04H 13/00	
54 TITULO DE LA INVENCIÓN		
"ESTRUCTURA PARA LA FORMACIÓN DE NICHOS"		
71 SOLICITANTE (S)		
MODULAND, S. A.		
DOMICILIO DEL SOLICITANTE		
Granollers (Barcelona) C. Hospital, 26, 1r.		
72 INVENTOR (ES)		
73 TITULAR (ES)		
74 REPRESENTANTE		
D. Antonio DOÑAQUE FRON		

La presente invención tiene por objeto una estructura para la formación de nichos, gracias a la cual se logra construir dichos nichos de una manera sencilla y rápida, en condiciones muy ventajosamente económicas en una disposición por pisos que se erigen en columnas que se juxtaponen, con cuya disposición se consigue el aprovechamiento del terreno al máximo, sin que se formen zonas vacías inaprovechadas entre columnas de nichos.

Esencialmente, la estructura en cuestión se caracteriza porque comprende al menos tres piezas modulares de hormigón armado, una superior y una intermedia con al menos tres paredes longitudinales, una pared posterior y un techo cuyas tres piezas están dotadas de medios de centraje y acoplamiento por superposición, de manera que el techo de la pieza intermedia constituye el suelo de los nichos del piso superior, mientras que la pieza inferior constituye una base que forma el suelo de los nichos del piso inferior. La pieza superior presenta en el techo unas aletas longitudinales de refuerzo, comprendiendo las tres piezas un saliente delantero en voladizo a modo de visera.

También es característico de la estructura el hecho de que los medios de centraje y acoplamiento por superposición consisten en nervios dispuestos longitudinalmente a pares entre los que se define una ranura en la cara externa del techo de las piezas superior e intermedia, así como en la pieza de techo, en cuyas ranuras encajan nervios o rebordes previstos en los cantos de las paredes de dichas primeras dos piezas.

De acuerdo con otra característica, las paredes
 30 posteriores presentan zonas rehundidas donde tales paredes
 están adelgazadas para facilitar la rotura y formar abertu-
 ras destinadas a la salida de restos a la que coadyuva una
 inclinación de los techos y de la cara superior de la pieza
 de base que se superpone a unos pilarillos de apoyo del con-
 35 junto de la estructura.

Los techos y la pieza de base presentan un nervio
 posterior plano de apoyo de piezas superiores, con un tramo
 adelgazado que coincide con las zonas hundidas de las pare-
 des posteriores. Este nervio posterior plano es de la máxi-
 40 ma altura correspondiente a la posterior de los nervios la-
 terales debido a la inclinación de las placas techo.

Para facilitar la explicación se acompañan unos
 dibujos en los que se ha representado un caso práctico de
 realización de una estructura para la formación de nichos de
 45 las características indicadas, que se cita sólo a título de
 ejemplo no limitativo del alcance de la invención.

En dichos dibujos, la figura 1 es una vista en pers-
 pectiva que muestra por separado la pieza superior y otra in-
 termedia; la figura 2 es una vista similar en la que se mues-
 50 tran asimismo separadas una pieza intermedia y la pieza de
 base; la figura 3 es una vista en alzado y sección longitudi-
 nal de la estructura ya montada; la figura 4 es un detalle
 en alzado y sección transversal a mayor escala en el que se
 representan los medios de acoplamiento y centraje entre las
 55 piezas de la estructura y la figura 5 corresponde a un alza-
 do frontal de la estructura montada.

Como se aprecia en los dibujos, la estructura de que se trata consta de unas piezas modulares de hormigón armado que consisten en una pieza superior (1), una o unas piezas intermedias (2) y una pieza inferior (3). Más concretamente, la pieza (1) presenta tres paredes longitudinales (4), dos de ellas laterales y la otra intermedia, una pared posterior (5) y un techo (6). Dicha pared posterior presenta una zona rehundida (7) donde queda formada una zona debilitada de pared adelgazada (8). De la cara externa del techo sobresalen unas aletas longitudinales (9) de refuerzo, dos laterales y una intermedia. Además, las piezas superiores (1) están dotadas de un saliente frontal en voladizo a modo de visera (10) que en su cara inferior presenta una canal rompeaguas (11). Los cantos longitudinales inferiores de las paredes (4) presentan sendos nervios (12).

En cuanto a las piezas modulares (2), presentan tres paredes longitudinales (4) como las de las piezas superiores y provistas asimismo en sus cantos inferiores de respectivos nervios (12) como los de dichas piezas superiores. Asimismo, las piezas (2) están dotadas de un saliente en voladizo (10) como el de la pieza superior. La pieza (2) está provista igualmente de una pared posterior (5) que presenta entre cada dos paredes (4) una zona rehundida (7) con una pared adelgazada (8). Dicha pieza (2) tiene un techo (13) que muestra ligera inclinación desde la zona frontal de la pieza hasta su parte posterior donde en el techo se encuentra un nervio plano (14) que comporta una porción rehundida donde se define un tramo adelgazado (15) que se corresponde con la zona

85 rehundida (7) de la pared (5). En su techo (13), la pieza (2) presenta pares de nervios (16) longitudinales, dos laterales y uno intermedio, entre cuyos nervios a pares quedan formadas unas ranuras (17).

90 Por lo que respecta a las piezas inferiores (3), son substancialmente planas y en su cara superior presentan pares de nervios (16) entre los que se definen ranuras (17) como en las piezas (2). Las piezas inferiores (3) presentan, como el techo (13) de las piezas (2), ligera inclinación hasta un nervio posterior plano (14) que presenta una porción
95 rehundida que determina un tramo adelgazado (15). Las piezas (2) están provistas, igual que las piezas (1) y (2), de un saliente delantero en voladizo (10).

100 El conjunto comprende unos pilarillos (18) que se destinan a ser colocados sobre el terreno para actuar como apoyos para la pieza inferior (3) que se dispone sobre dichos pilarillos y constituye una base para la estructura.

Más concretamente, las piezas (1), (2) y (3) se acoplan y quedan centradas por superposición mediante el encaje de los nervios (12) de las paredes (4) de la pieza (1) en la ranura (17) del techo (13) de la pieza (2). Si se utiliza más
105 de una pieza intermedia (2), los nervios (12) de las paredes de una de ellas encajan en la ranura (17) del techo de la pieza inmediata inferior. La pared posterior (5) de la pieza superior (1) se apoya sobre el nervio posterior plano (14) de la pieza (2) la pared posterior (5) de la cual descansa,
110 a su vez, sobre el mismo nervio posterior (14) de otra pieza (2). La pieza (2) inferior descansa sobre la pieza de base

115 (3) en las ranuras (17) de la cual encajan los nervios (12) del canto inferior de las paredes (4) de la citada pieza (2) cuya pared posterior (5) se apoya en el nervio plano posterior (14) de la mencionada pieza de base (3).

120 La estructura formada con las piezas modulares acopladas como se ha explicado constituye nichos dispuestos a modo de pisos que se van formando a medida que se superponen y acoplan las piezas en columnas, las cuales se yuxtaponen lateralmente para ampliar el número de nichos por hilera. En el conjunto, el techo (13) de las piezas (2) constituye el suelo de los nichos formados entre dichas piezas y las piezas superiores (1), es decir, los nichos del piso superior, a la vez que forma el techo de los nichos constituidos entre las piezas (2) al mismo tiempo que su suelo en el caso de emplear varias de tales piezas. En cuanto a la pieza de base (3) constituye el suelo del piso de nichos inferior.

130 La zona de pared posterior adelgazada (8) se rompe a la vez que se rompe la zona (15) de los nervios (14) para determinar una abertura destinada a la salida de residuos, que es facilitada por la inclinación de los suelos de los nichos determinada por la inclinación del techo (13) de las piezas (2) y la inclinación de la cara superior de la pieza de base (3).

140 Los nichos de la estructura quedan abiertos frontalmente para la introducción de los féretros, presentando los cantos delanteros de las paredes (4) unos rebajes (19) que determinan zonas para el encaje y apoyo de los bordes laterales de lápidas cuyo borde inferior encaja y descansa en un

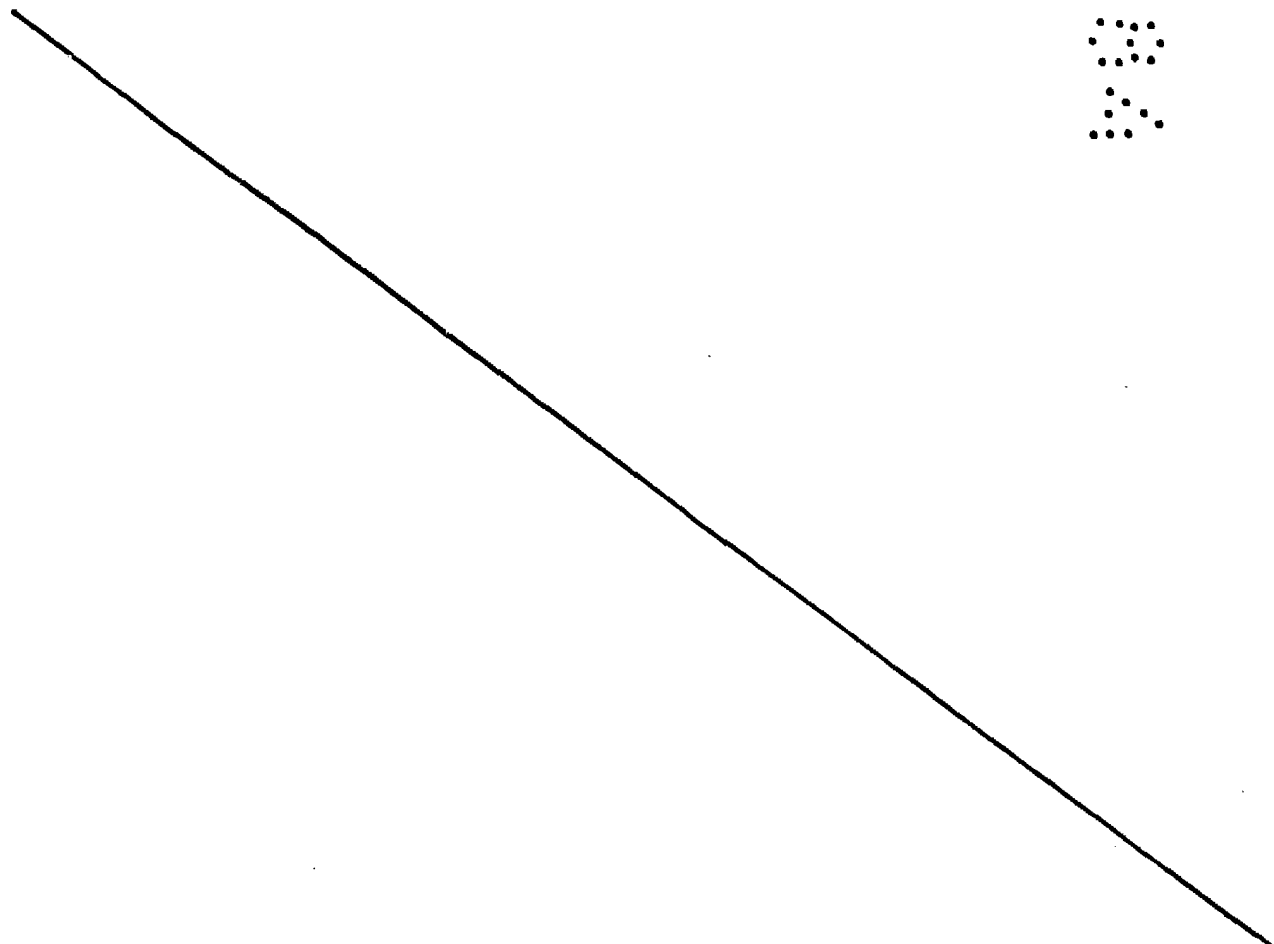
rebaje (20) del techo (13) de las piezas (2) y de las piezas de base (3).

145

Como puede apreciarse por la descripción hecha, la formación de los nichos con la estructura en cuestión es muy fácil por constar de piezas prefabricadas, cuyo acoplamiento entre sí "in situ" es sencillo. En las zonas de encaje de los nervios (12) en las ranuras (17) quedan huecos que se rellenan de cemento para asegurar la fijación entre las piezas.

150

Debe señalarse que son variables las formas, tamaños y materiales de los componentes de la estructura de referencia y, en general, todos cuantos detalles no alteren la esencialidad de la presente invención:



REIVINDICACIONES

155 1a. Estructura para la formación de nichos, caracterizada esencialmente porque comprende como mínimo tres piezas modulares de hormigón armado, una superior y una intermedia que presentan al menos tres paredes longitudinales, una pared posterior y un techo y están dotadas de medios complementarios para el centraje y acoplamiento por superposición para el montaje de las piezas en columnas independientes, aunque yuxtaponibles lateralmente, para constituir pisos, en los que el techo de la pieza intermedia constituye el suelo de los nichos del piso superior, en tanto que la pieza inferior constituye una base del conjunto y que determina el suelo de los nichos del piso inferior, comprendiendo la pieza superior en el techo unas aletas longitudinales de refuerzo y presentando las tres piezas una visera delantera.

170 2a. Estructura para la formación de nichos, según la reivindicación 1, caracterizada porque los medios de centraje y acoplamiento por superposición consisten en nervios longitudinales dispuestos a pares entre los que se define una ranura en la cara superior del techo de las piezas superior e intermedia y en la cara superior de la pieza de base, en cuyas ranuras encajan nervios salientes del canto de las paredes de las piezas superior e intermedia, presentando cada una de las piezas un nervio superposterior plano en el que se apoya la pieza inmediata superior.

175 3a. Estructura para la formación de nichos, según la reivindicación 1, que se caracteriza por el hecho de pre-

180 sentar el fondo de la superficie superior externa de cada
 pieza que constituye la base del nicho superior con una pen-
 diente hacia la parte posterior con lo cual los nervios su-
 periores de estas caras aumentan de altura hacia la parte
 posterior y presentan el nervio superoposterior de la maxi-
 ma altura.

185 4a. Estructura para la formación de nichos, según
 la reivindicación 1, caracterizada porque las paredes poste-
 riores presentan zonas rehundidas donde las paredes quedan
 adelgazadas para facilitar la rotura y formar aberturas des-
 tinadas a permitir la salida de restos, cuya zona coincide
 190 con un tramo también adelgazado previsto en el nervio supero-
 posterior de la pieza inmediata inferior.

5a. ESTRUCTURA PARA LA FORMACIÓN DE NICHOS.

La presente Memoria consta de NUEVE HOJAS mecanogra-
 fiadas a doble espacio, por una sola cara, de CIENTO NOVENTA
 Y DOS LINEAS y de CUATRO HOJAS DE DIBUJOS, para su mejor com-
 prensión.

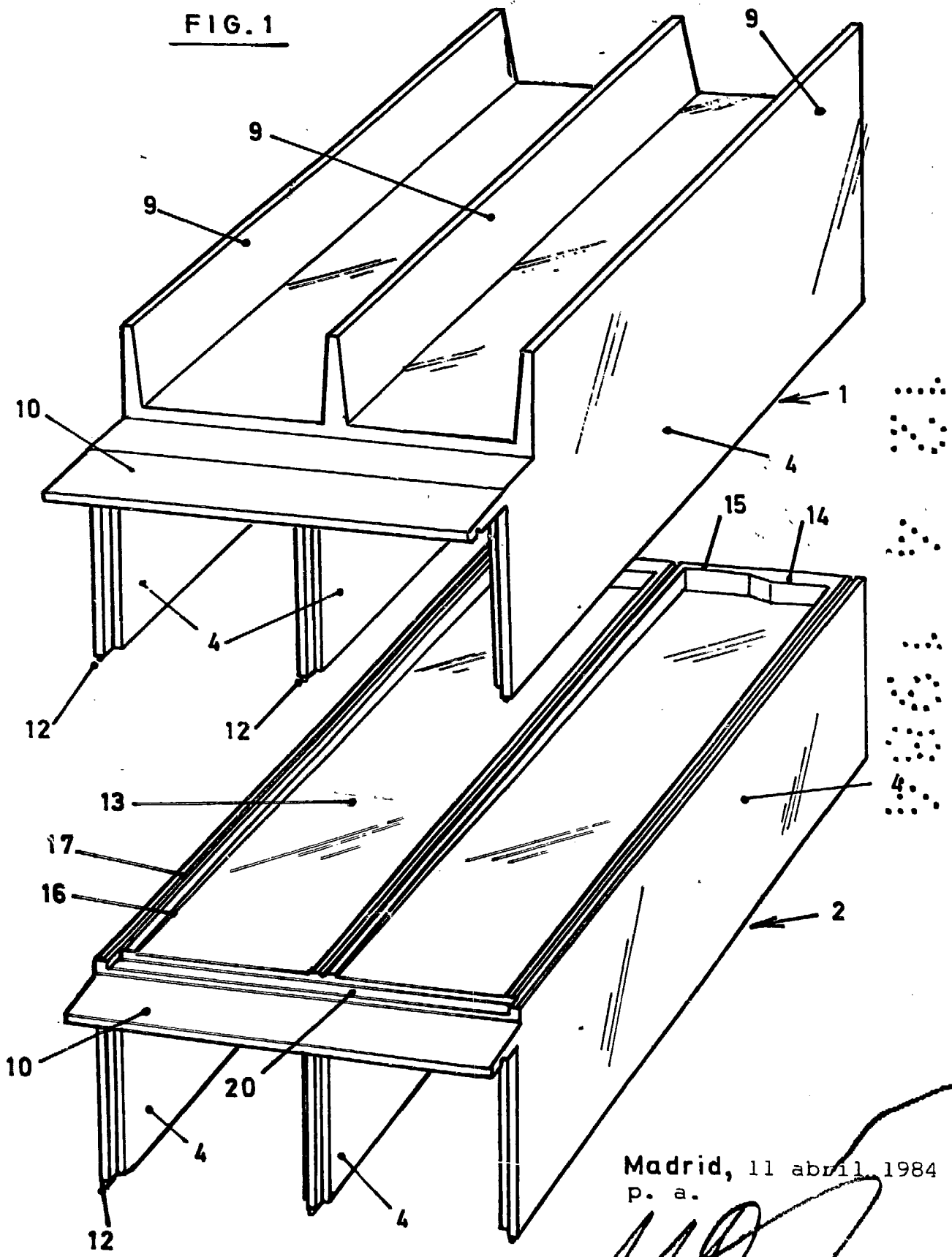
Madrid, a 11 de abril de 1984

MODELAND, S. A.

y a.



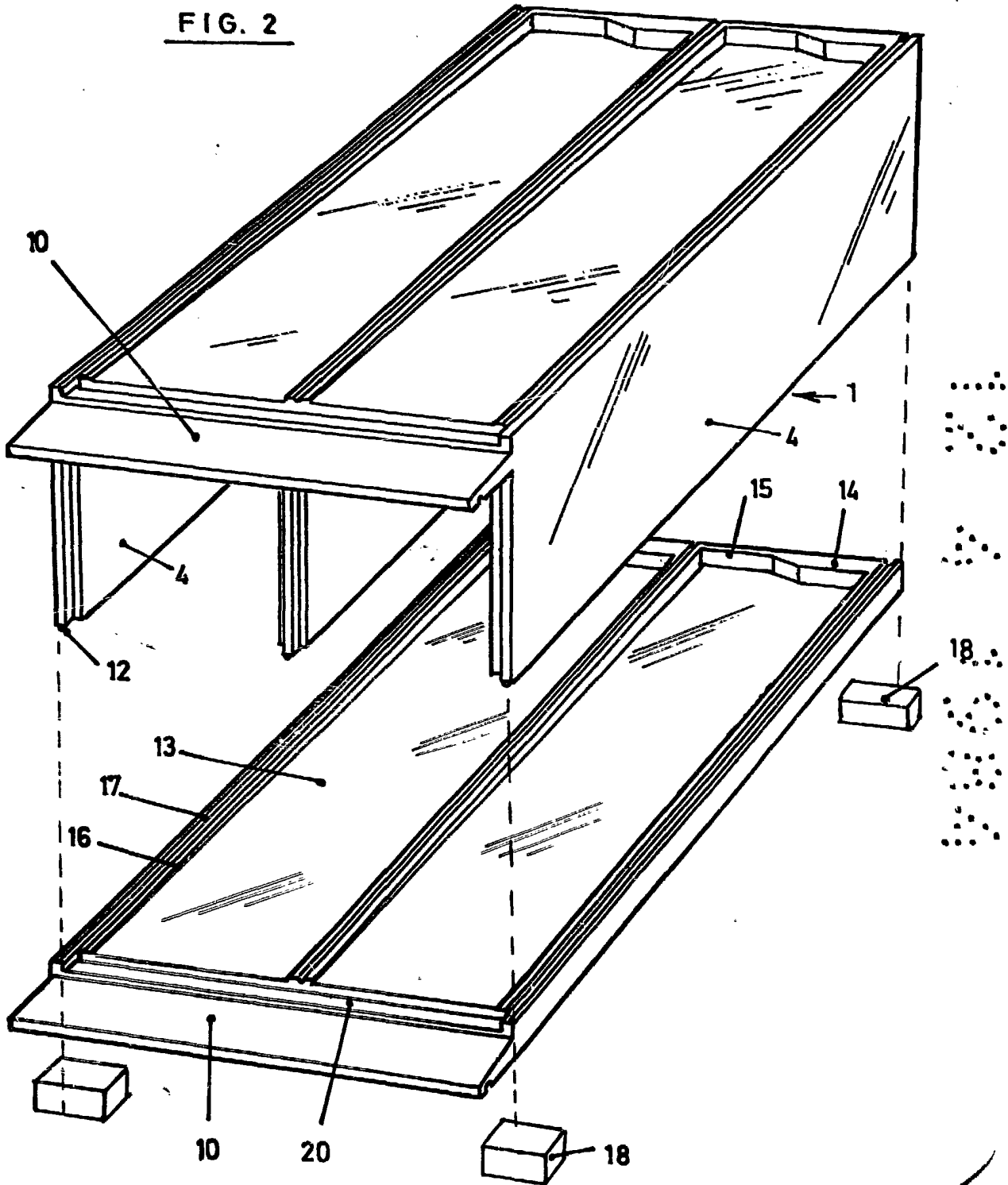
FIG. 1



Madrid, 11 abril 1984
p. a.

Escala variable

FIG. 2



Madrid, 11 de abril 1984
P. a

Escala variable

FIG. 3

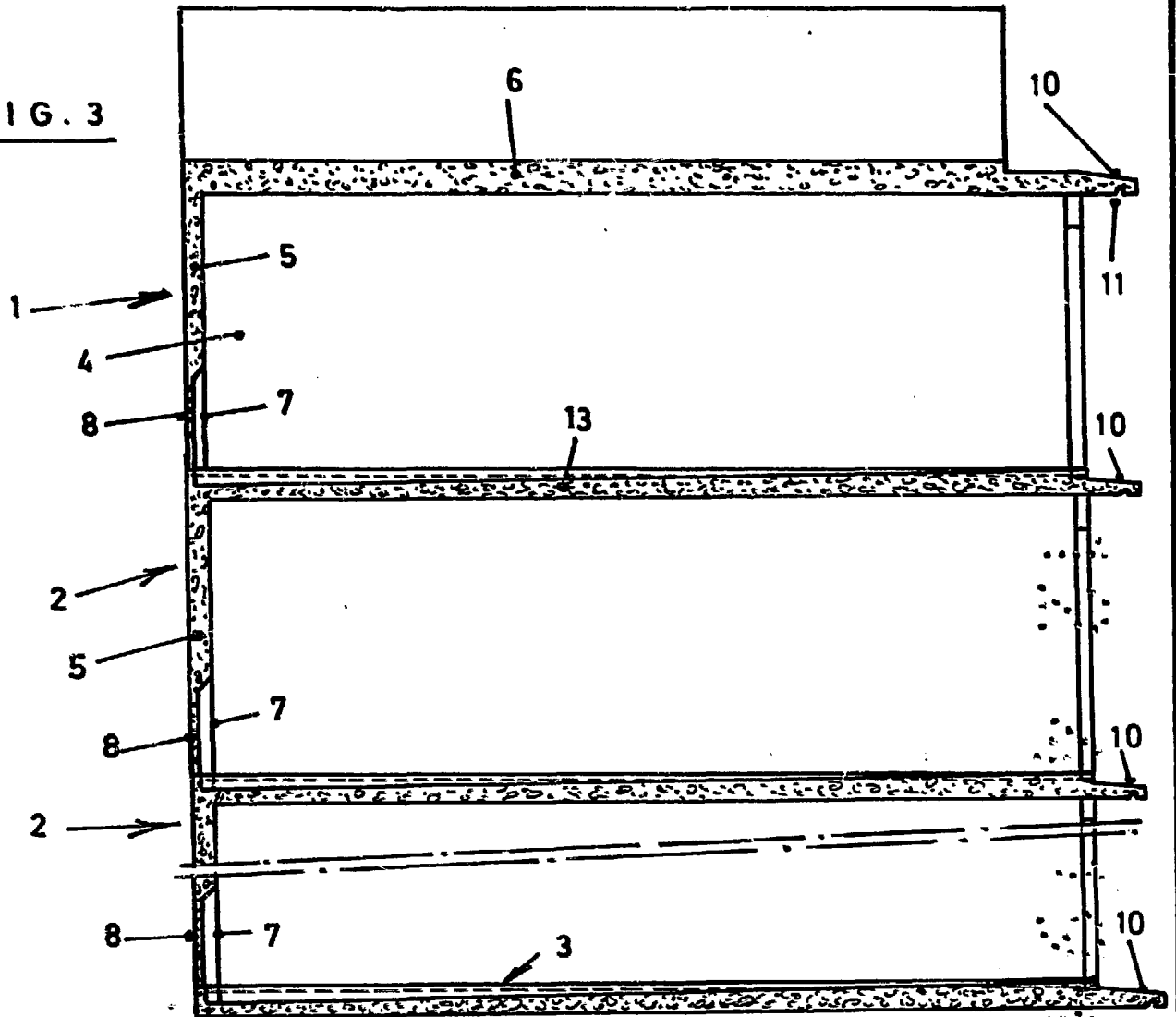
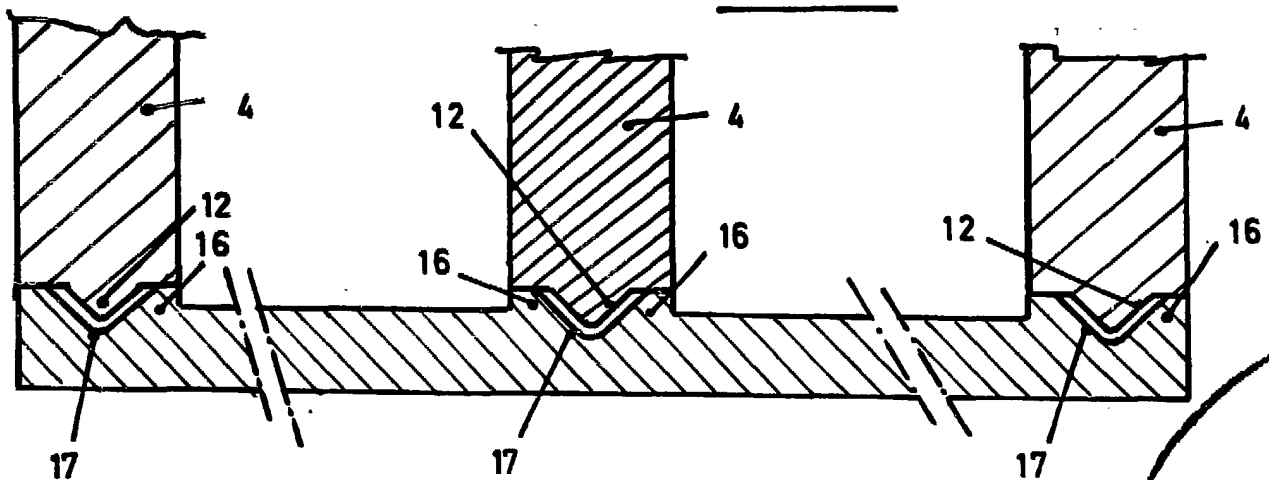


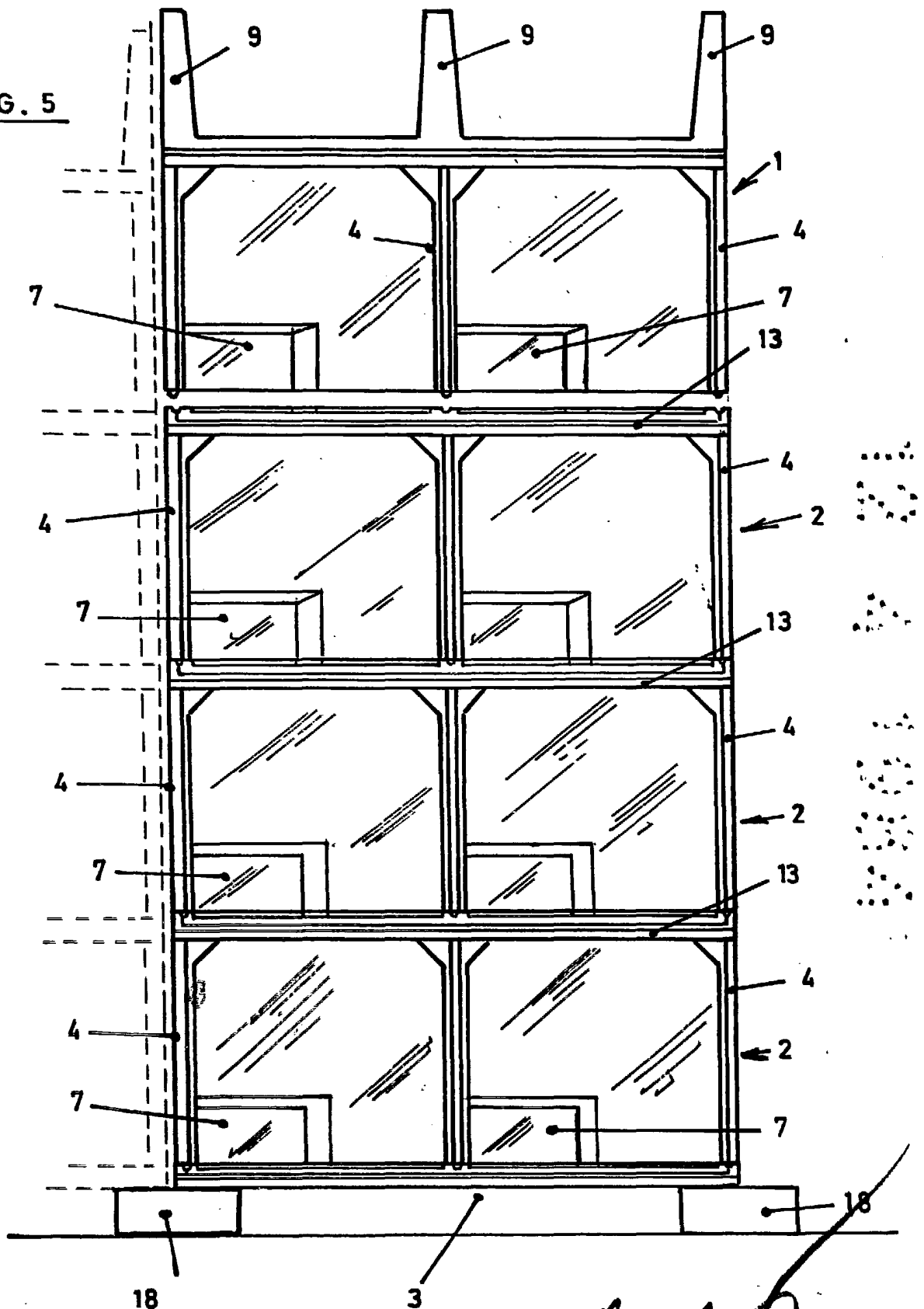
FIG. 4



Madrid, 11 abril 1984
p. a.

Escala Variable

FIG. 5



Madrid, 11 abril 1984
p. 5.

Escala variable