

28



278 746
NUM.-----
=====

MEMORIA DESCRIPTIVA
=====

P A T E N T E

D E

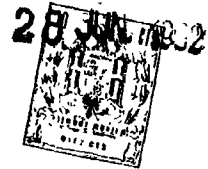
I N V E N C I O N

POR VEINTE AÑOS, EN ESPAÑA, A FAVOR DE LOS SRES. D.MIGUEL SAN-
CHEZ CALATAYUD Y D.PEDRO GOMEZ PALACIOS, AMBOS DE NACIONALIDAD
ESPAÑOLA, CON DOMICILIO EN SEVILLA, CALLE VIRTUD, 16 Y VIRGEN
DEL VALLE, 2, RESPECTIVAMENTE.- - - - -

POR

"UN SISTEMA DE PICAPORTE-CERRADURA".- - - - -

----- O : : -----



278746

La invención concierne a un sistema de picaporte-cerradura que es aplicable para el cierre de puertas interiores tales como las de habitaciones y servicios, armarios, muebles, etc.

En particular, la invención tiende a proveer un picaporte-cerradura de fácil y breve montaje, así como prácticamente exento de averías, en gracia a la parvedad de las piezas que lo componen y a la simplicidad de las mismas. O sea, que la invención tiene por objeto conseguir un picaporte-cerradura que garantice su funcionamiento y resistencia al par que su fabricación en un tiempo mínimo y lo más económico posible, por lo tanto, sin perjuicio aún de que las puertas a que se aplique ganen en estética por resultar más bello y original un pomo con pulsador que una maneta de las ya clásicas.

Para la mejor inteligencia de la invención, las particularidades de las misma se evidenciarán en la descripción siguiente referida a los dibujos anexos, que se ofrecen a título de ejemplo no limitativo y en los cuales:

La fig. 1ª, representa una sección horizontal del nuevo picaporte-cerradura en su forma de empleo.

Las figs. 2ª, 3ª y 4ª, muestran respectivamente, los detalles de la caja en que aloja el pestillo con la testera correspondiente, de dicho pestillo, y del pomo con el pulsador que mueve el propio pestillo en el sentido de la apertura.

De acuerdo con los dibujos reseñados, el sistema de picaporte-cerradura de la invención incorpora una caja parale-



278746

lepipéda (1) que es empotrable horizontalmente en el lugar adecuado del marco (2) de las puertas y de modo que la testera (3) de la misma se atornilla al canto de dicho marco, para lo cual lleva en los ángulos los respectivos taladros avellanados (4).

30 Dicha caja paralelepípeda (1) aloja un resorte antagonista (45) en su parte trasera, y un pestillo (6) que está impulsado en todo momento por dicho resorte antagonista (5) de manera que la cabeza biselada del mismo sale a través de la ventana (8) de la testera hasta alojarse en el cerradero engrentado (9) del bastidor (10), llevando el pestillo (6) practicados en ambos laterales de su culata planos inclinados (11-12) con respecto al eje del propio pestillo.

El nuevo picaporte-cerradura integra asimismo un conjunto pulsador simétrico para cada cara de la puerta y compuesto a su vez por un pomo (13) dotado en su base de tres taladros avellanados para los tornillos de fijación, una arandela (14) que tiene un orificio central y va inserta a presión en un alojamiento axil de la base de dicho pomo, un muelle recuperador (15) que va también alojado axilmente en el pomo (13) con apoyo en la arandela base (14), y un pulsador (16) que va montado en el hueco "ad hoc" del repetido pomo, así como desplazable a través del muelle recuperador (15) y del orificio de la arandela base de dicho resorte, amén del paso correspondiente (17) del marco de la puerta y de la caja que encierra el pestillo, para incidir por último con su punta de granete (18) sobre el relativo de los planos inclinados (11-12) del pestillo.

50 FUNCIONAMIENTO.- Según se ha dicho, el pestillo (6) del



278746

picaporte-cerradura de la invención, se mantiene siempre en la posición de cierre merced al impulso de su muelle antagonista
55 (5). Y a partir de dicha posición, al ser oprimido el pulsador (16), se desplaza hacia dentro introduciéndose la punta de granete del mismo en el pestillo (6) a través del paso del marco de la puerta, así como del orificio lateral de la caja (1) para actuar sobre el plano inclinado (11 ó 12) del propio pestillo, haciendo
60 que éste venza la resistencia del muelle antagonista (5) hasta esconder la cabeza biselada dentro de la misma y dejar practicable la apertura. Luego, cuando cesa la presión sobre el pulsador, el mismo vuelve a su posición primitiva por la acción de su resorte recuperador (15), al tiempo que el pestillo es llevado
65 igualmente a su postura inicial por el resorte antagonista, facilitándose así que la puerta pueda volver a cerrarse de golpe.

- N O T A -

En resumen; la PATENTE DE INVENCION recaerá sobre las reivindicaciones siguientes:

- 70 1. Un sistema de picaporte-cerradura, caracterizado por incorporar una caja paralelepípeda que es empotrable horizontalmente en el lugar adecuado del marco de las puertas y de modo que la testera de la misma puede atornillarse al canto de dicho marco, alojando dicha caja un resorte antagonista en
75 su parte trasera y un pestillo que está impulsado hacia adelante en todo momento por el aludido resorte antagonista de manera que la cabeza biselada del mismo sale a través de la ventana de la testera hasta alojarse en el cerradero engrentado del bas-



278746

80

tidor, de una parte, y de otra, lleva practicados en ambos laterales de su culata planos inclinados con respecto al eje del propio pestillo.

85

2. Un sistema de picaporte-cerradura, según la reivindicación 1, que comprende un conjunto pulsador simétrico para cada cara de la puerta y compuesto por un pomo que está dotado en su base de taladros avellanados para los tornillos de fijación y lleva una arandela que va inserta a presión en un alojamiento axil de la base de dicho pomo y tiene un orificio central, un muelle recuperador alojado también axilmente en el pomo con apoyo en la arandela base referida, y un pulsador que va montado en el hueco "ad hoc" del repetido pomo, así como desplazable a través del muelle recuperador y del orificio central de la arandela base, amén del paso correspondiente del marco de la puerta y del orificio lateral de la caja que encierra el pestillo para incidir por último con su punta de granete sobre el relativo de los planos inclinados de aquél.

90

95

3. "UN SISTEMA DE PICAPORTE-CERRADURA", sustancialmente como queda descrito y se representa en esta Memoria, que consta de 5 folios mecanografiados por una sola cara, y una lámina doble de planos.

100

Madrid, 28 de junio de 1962

D.MIGUEL SANCHEZ CALATAYUD

D.Pedro GOMEZ PALACIOS.

P.A.

date: 28 JUN 1962

105

FIG. 1

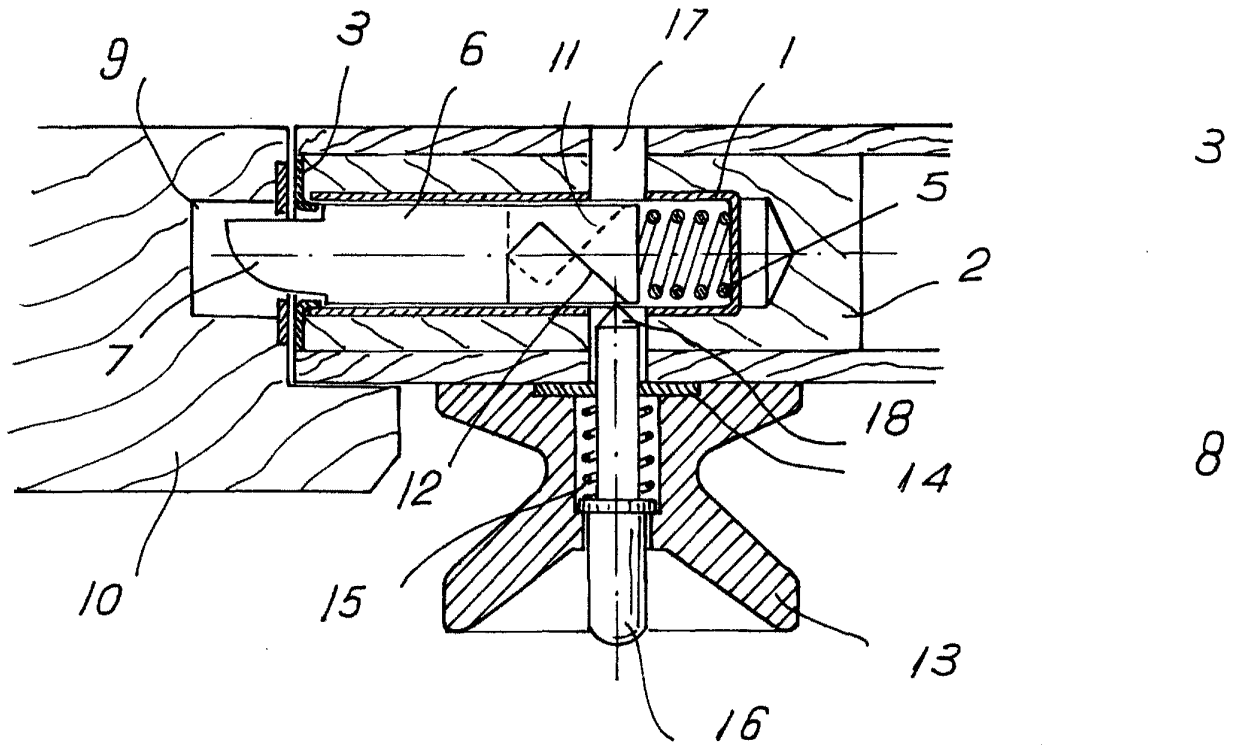
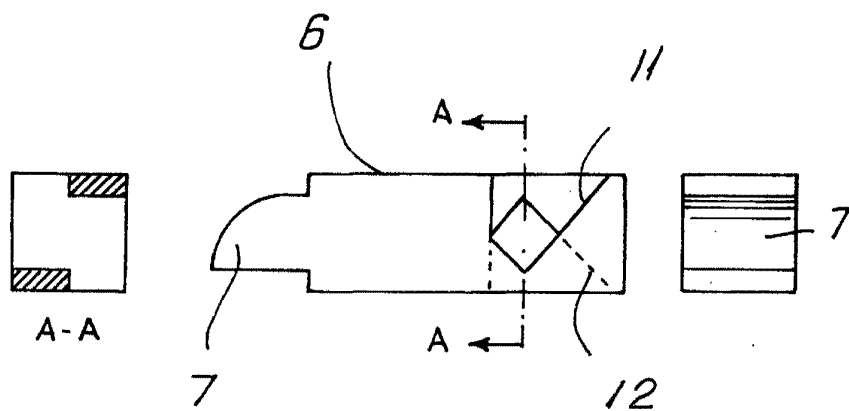


FIG. 3.



ESCALA VARIABLE.

26 JUN 1962

26 JUN 1962

FIG. 2.

278743

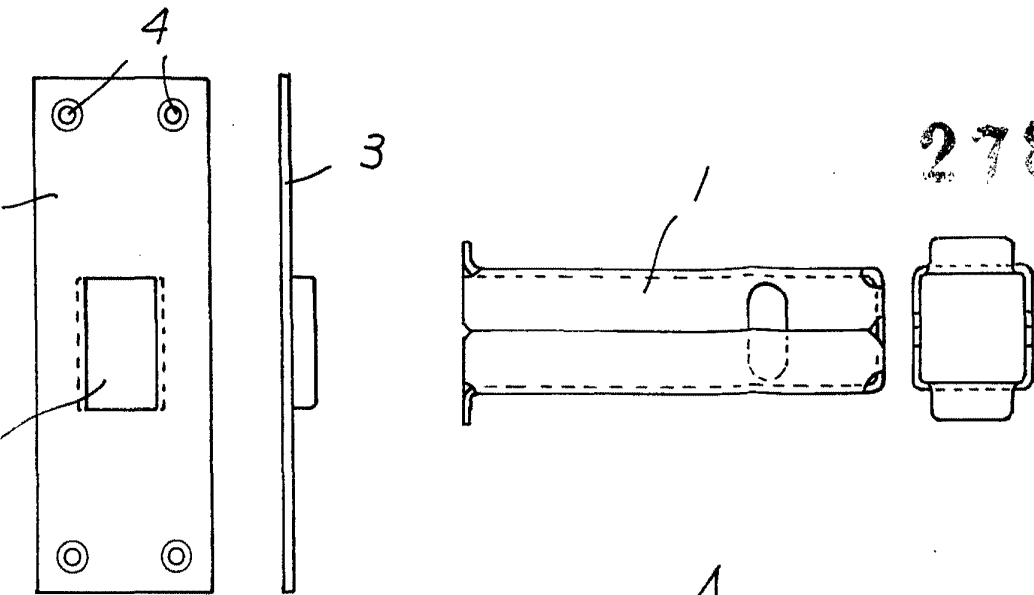
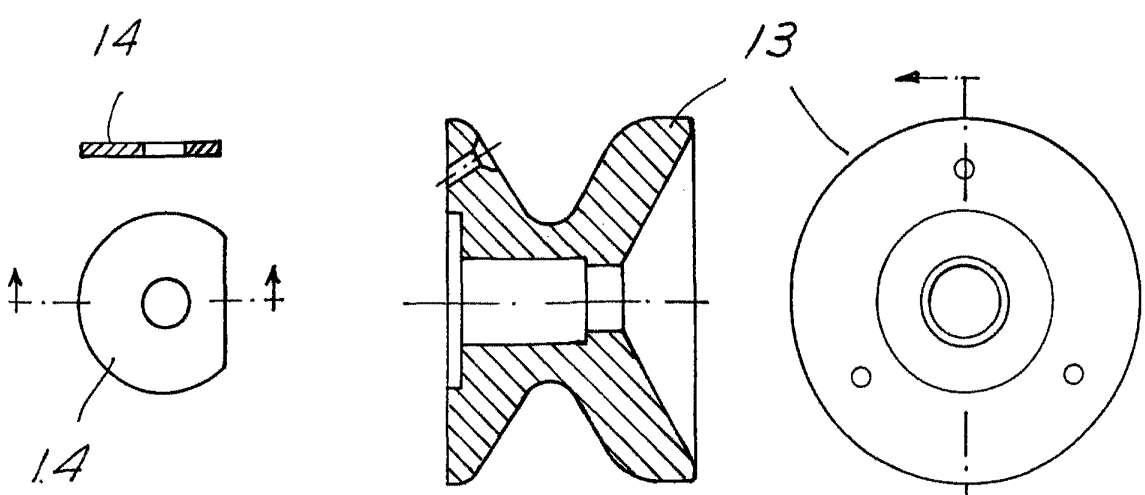
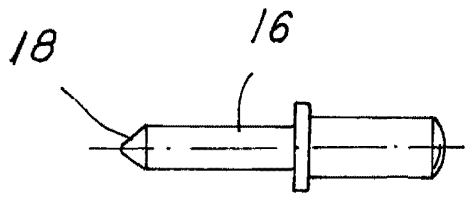


FIG. 4



26 JUN 1962

26 JUN 1962

26 JUN 1962