

T/M

1.-

27



278722

Memoria Descriptiva

para

una Patente de Invención
por veinte años en España

a favor de

D. Juan Ignacio MARTIN GARCIA
(de nacionalidad española)

residente en

BILBAO.-

General Concha, 20 - 6ª dep. 13

por:

" MEJORAS EN DISPOSITIVOS PARA RECIPIENTES DESTINADOS A COCER
A PRESION "



278722

La presente patente de invención se refiere a mejoras en dispositivos para recipientes destinados a cocer a presión, que tiene como características esenciales ; el puente tripode, que sujeta la tapa contra el recipiente ,
5 la válvula reguladora y la camisa interior.

Por lo que se refiere al puente tripode como su nombre indica, se sujeta en tres puntos al contorno de la boca del recipiente, fijandose sus garras en salientes dispuestos al efecto en la misma, y en el punto de confluencia de
10 los tres brazos del puente, va colocado el dispositivo de tuerca y tornillo, análogo a los del dominio público, que realizan el apriete de la tapa por intermedio de la junta contra el borde superior del recipiente.

La válvula de seguridad, que realmente
15 no sería necesaria, puesto que el puente tripode garantiza que en caso de sobrepresión la tapa, sin ser proyectada (lo que los tres brazos impide en absoluto) , se levante ligeramente para dar salida al vapor, tiene existencia más bien como factor psicológico de tranquilidad para el usuario, y consiste en un
20 cuerpo cilíndrico que aloja la válvula troncocónica propiamente dicha, impulsada contra su asiento por el correspondiente resorte, que apoya por su otro lado en la tapa de dicho cuerpo, rosca en él, y que presenta taladros transversales para la salida del vapor.

25 Esta válvula será previamente graduada, de



27

15722

modo que funcione cuando la presión interior de la olla rebase en un 50 % al máximo de trabajo, que es de 1 kg. cm².

5 La válvula reguladora permite graduar el momento en que funcione el silbato que forma parte de ella, según la clase de alimentos a condimentar, y está constituida esencialmente por un cuerpo cilíndrico, que aloja la válvula propiamente dicha y el resorte que le impulsa contra su asiento, y la caperuza silbato que cierra dicho cuerpo, y lleva la pieza cónica en la que encaja el otro extremo del resorte, cuya caperuza va roscada al cuerpo de la válvula, permitiendo graduar la presión del resorte, para modificar la presión interior al cual corresponde la salida de vapor por la ventana de dicha caperuza, para dar lugar al silbato de aviso.

10

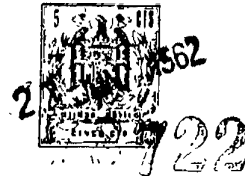
Otro elemento interesante de la olla que se reivindica, es la camisa interior recambiable, de material cerámico, provista de tapa de la misma clase.

15

Dentro de las reivindicaciones que se establecen pueden fabricarse dispositivos de las formas, tamaños y materiales que se juzgan adecuados, según la aplicación concreta de que se trate, sin que tales variaciones, así como las que puedan introducirse en detalles de su presentación y organización afecten a la esencialidad reivindicada, por lo que los dispositivos que se fabriquen, dentro de la idea general reseñada, con cualquiera de esas modificaciones, no serán sino variantes, igualmente comprendidas y protegidas por el

20

25



presente registro.

En esta idea, las adjuntas figuras corresponden únicamente a una forma de ejecución, sin carácter alguno limitativo, que se presenta a título de ejemplo de realización, para concretar cuanto se dice en esta memoria descriptiva.

La fig. 1 ilustra, en sección diametral y proyección parcial en alzado, una olla de presión, establecida de acuerdo con lo que se reivindica.

La fig. 2 muestra, en proyección en planta vista por la parte superior, el puente trípode de la misma, que es una de sus características fundamentales.

La fig. 3 presenta, en sección diametral y vista parcial, la disposición de la válvula de seguridad.

La fig. 4 se refiere a la vista del cono metálico que constituye la válvula propiamente dicha.

La fig. 5 detalla la sección diametral del conjunto de la válvula reguladora y caperuza silbato.

La fig. 6 representa las vistas exteriores de las dos piezas cónicas del interior de dicha válvula reguladora.

Con referencia a dichas figuras y a los números que sobre ellas designan las partes y detalles de los elementos representados, que interesan a los fines de esta memoria, la descripción de los mismos es como sigue:

La olla está constituida, como elementos



27 JUN

278722

principales, por el vaso o recipiente 1, la tapa 5, y el puente trípode de cierre 11 (figs. 1 y 2); las garras del cual se fijan al recipiente en los salientes situados al efecto alrededor de la boca del mismo, mediante el dispositivo de tuercas y husillo 8, alojado en el núcleo central de dicho puente, y accionado por el volante 9, fijado en la parte superior de la indicada tuerca; la cual habrá que girar a la derecha o a la izquierda, según se trate de cerrar o de abrir la olla.

Como elementos accesorios la olla dispone de: la válvula de seguridad 7, la válvula reguladora 10, y la camisa interior de cerámica 2.

La válvula de seguridad 7 (figs. 1 y 3) va roscada en la tapa 5, y consiste en un cuerpo cilíndrico 15 con tapa roscada 7 provista de orificios 21 en la parte superior, para el escape del vapor, y que aloja en su interior un cono metálico 14 (fig. 4) presionado por un resorte 13.

La válvula reguladora 10 (figs. 1 y 5) montada también en la tapa 5, es un cuerpo cilíndrico 19 que aloja un cono de obturación 20 engarzado a un resorte 18 que le presiona por efecto de una caperuza silbante 10, la cual es de posición graduable, permitiendo dar mayor o menor tensión al muelle 18 con el apoyo guía 17, según la clase de alimentos a condimentar. Esta válvula reguladora avisa con un agudo silbido emitido por 16 cuando deba retirarse la olla del calor.

La camisa interior 2 es, como se ha indi-

6.-



278722

cado, de material cerámico y recambiable, y está provista de una tapa 6, del mismo material.

Finalmente la olla propiamente dicha 1, está provista de los asideros 3, diametralmente opuestos, y entre su tapa 5 y el borde del recipiente va dispuesta la junta 4. En 12 se indica el nivel del líquido en el empleo de la olla.



N O T A

278722

Este registro consta de las siguientes reivindicaciones:

5 1.- Mejoras en dispositivos para recipientes destinados a cocer a presión, caracterizadas porque la tapa se sujeta contra la boca del recipiente por un puente tripode, que engancha sus garras en salientes, dispuestos en tres puntos regularmente repartidos en el contorno de la boca del recipiente, cuyo puente, en la confluencia de sus tres brazos, lleva montado el dispositivo de tuerca y tornillo que realiza el apriete, por intermedio de la correspondiente junta.

15 2.- Mejoras en dispositivo para recipientes destinados a cocer a presión, caracterizadas porque la válvula de seguridad está constituida por un cuerpo cilindrico, que aloja la válvula troncócnica propiamente dicha, impulsada contra su asiento por un resorte, el cual apoya por su otro lado en la tapa de dicho cuerpo, fijada en la rosca exterior que presenta el mismo, para ser montada en la tapa del recipiente; estando provista la pieza que cierra el cuerpo de la válvula, de taladros transversales para salida del vapor.

20 3.- Mejoras en dispositivo para recipientes destinados a cocer a presión, caracterizadas porque la válvula reguladora está constituida por un cuerpo cilindrico, que aloja la válvula propiamente dicha, y un resorte helicoidal, engarzado en la prolongación de la misma, el cual, por su otro

25

8.-



278722

extremo, encaja en una pieza cónica, solidaria de la caperuza silbato que cierra el cuerpo de la válvula y permite graduar el funcionamiento de la misma, al roscar en su exterior.

5 4.- Mejoras en dispositivo para recipientes destinados a cocer a presión, caracterizadas porque el recipiente en que va montado el puente trípode, aloja a su vez otro provisto de tapa propia, de características adecuadas para contener las sustancias que hayan de cocerse.

10 5.- Mejoras en dispositivo para recipientes destinados a cocer a presión.

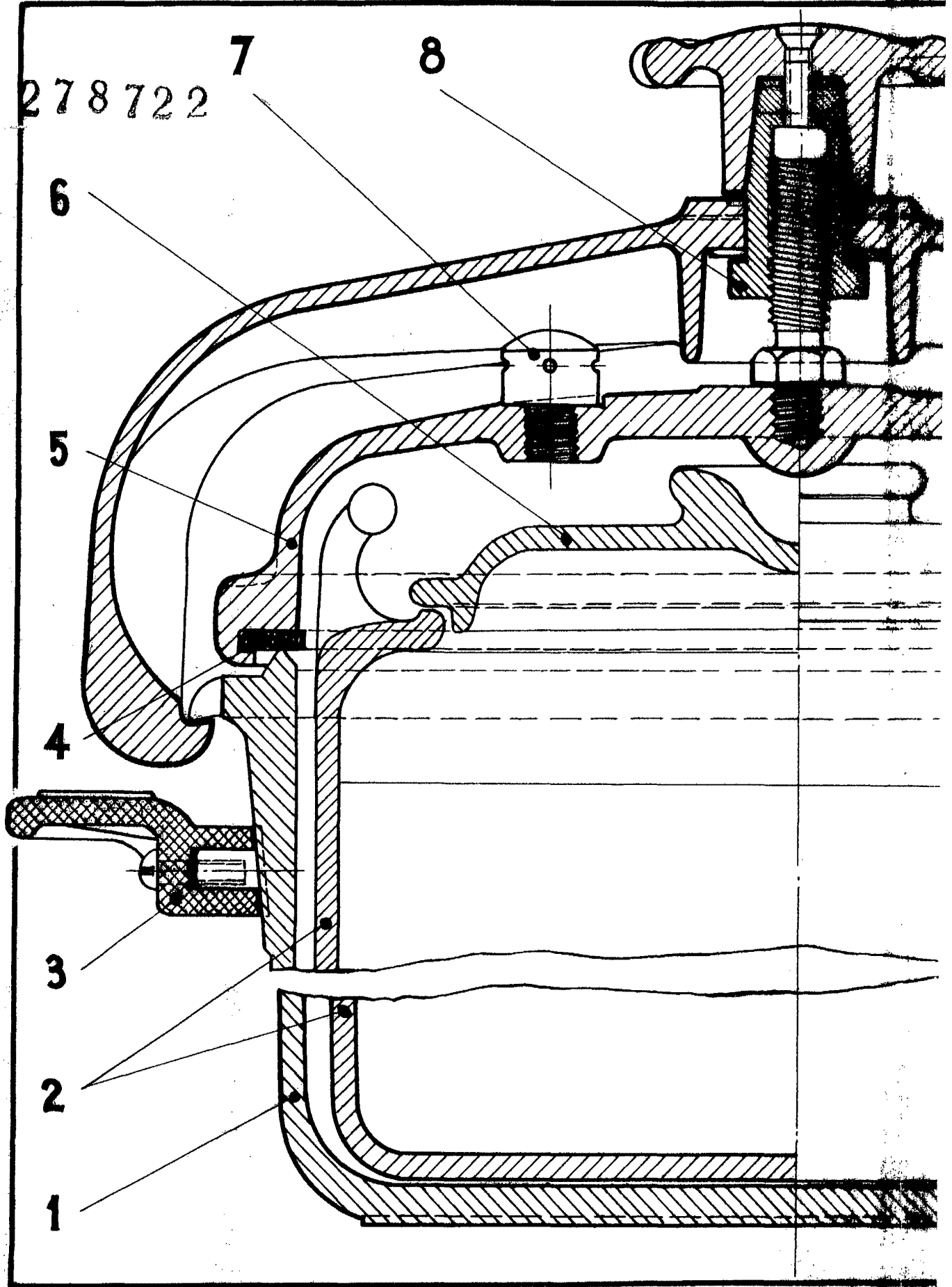
Según se describe y reivindica en esta memoria descriptiva y se ilustra con los dibujos que a la misma se acompañan.

15 Consta esta memoria de ocho hojas foliadas y escritas a máquina por una sola de sus caras.

Madrid, a 27 JUN. 1962

CARLOS ROEB
R.E.

278722



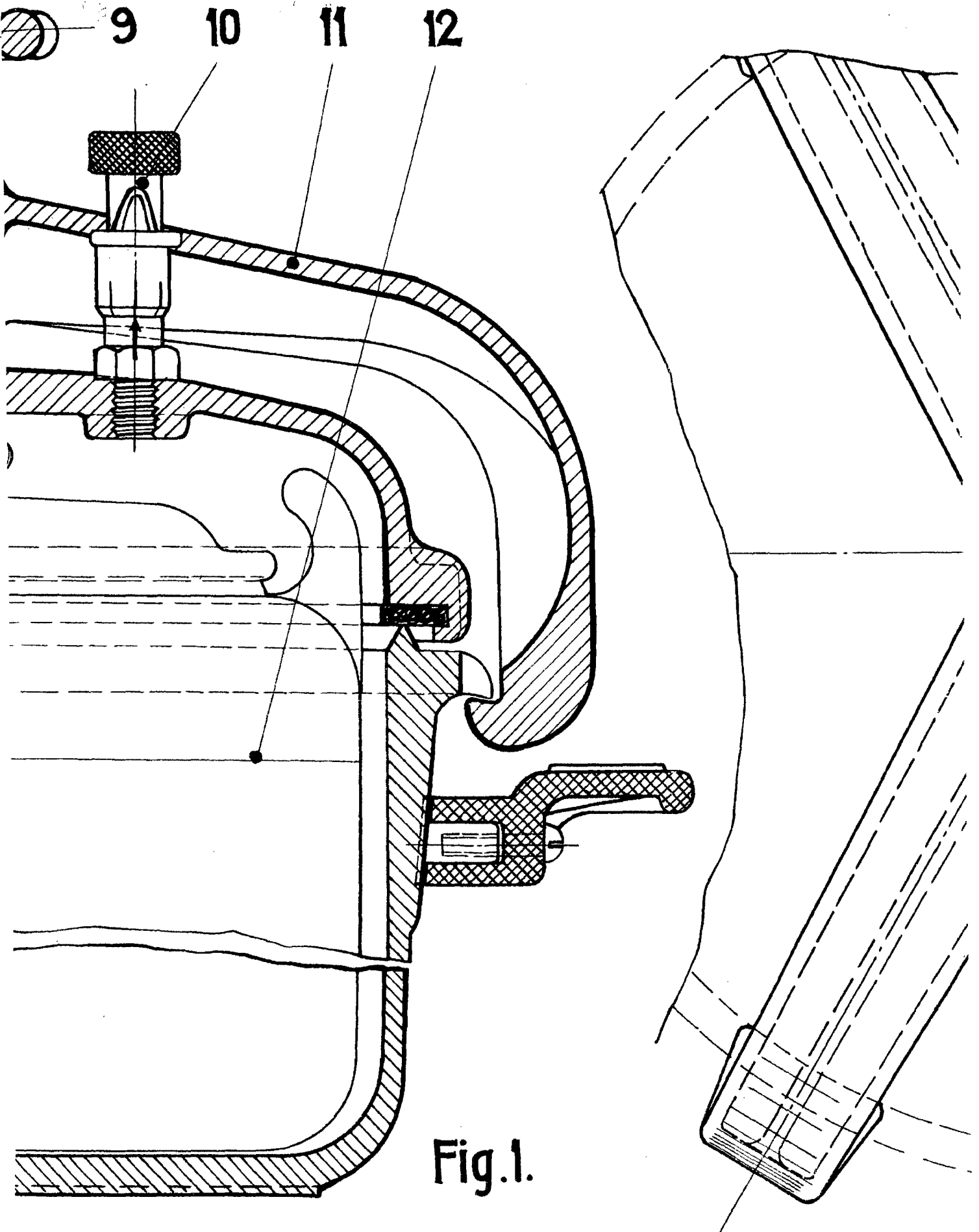


Fig.1.

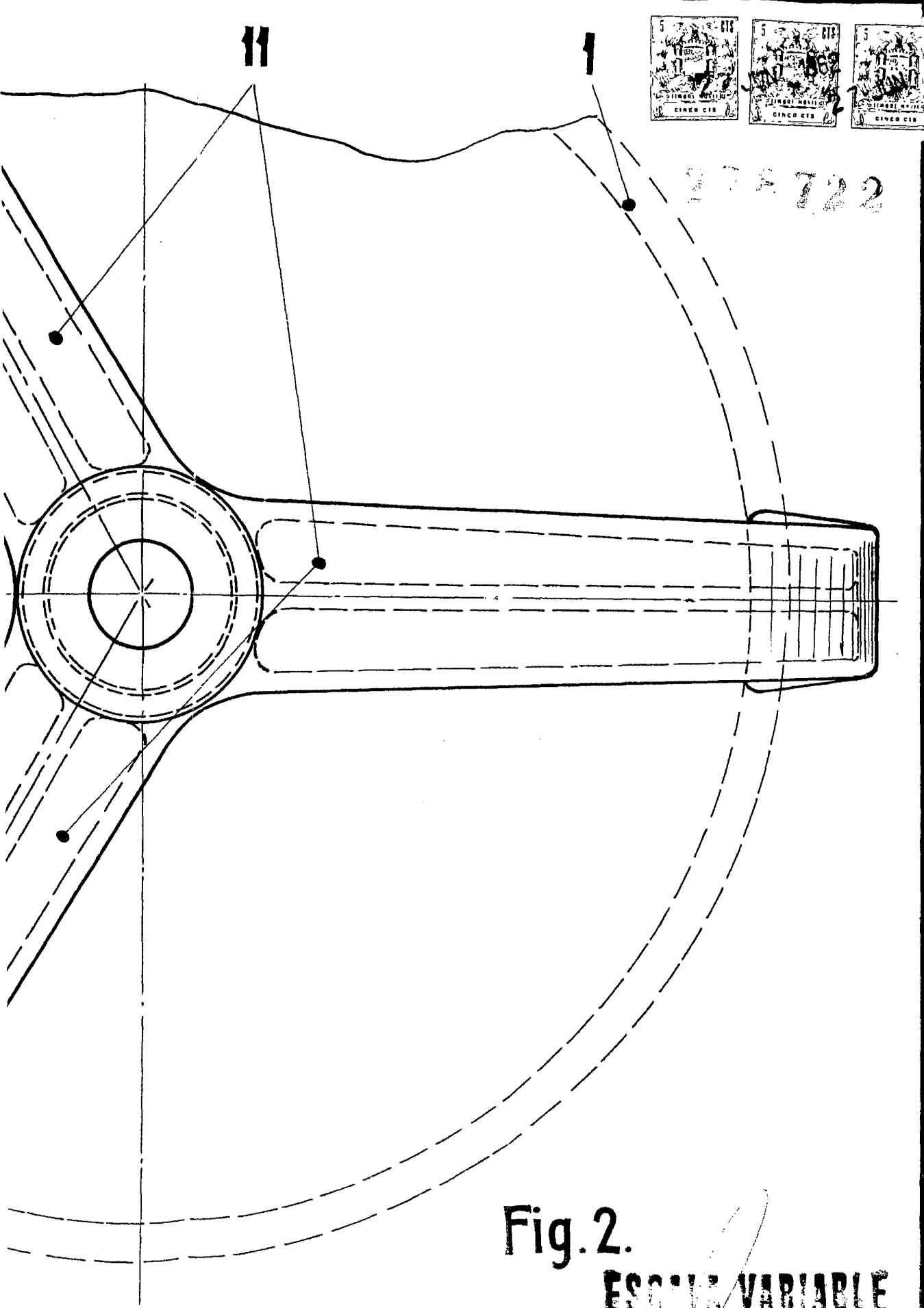


Fig. 2.
ESCALA VARIABLE

278722

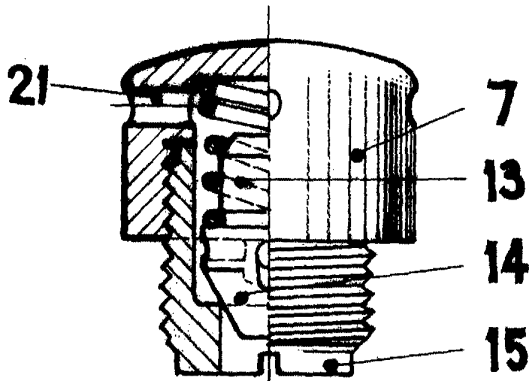


Fig. 3.

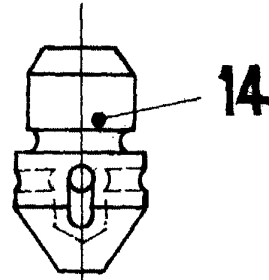


Fig. 4.

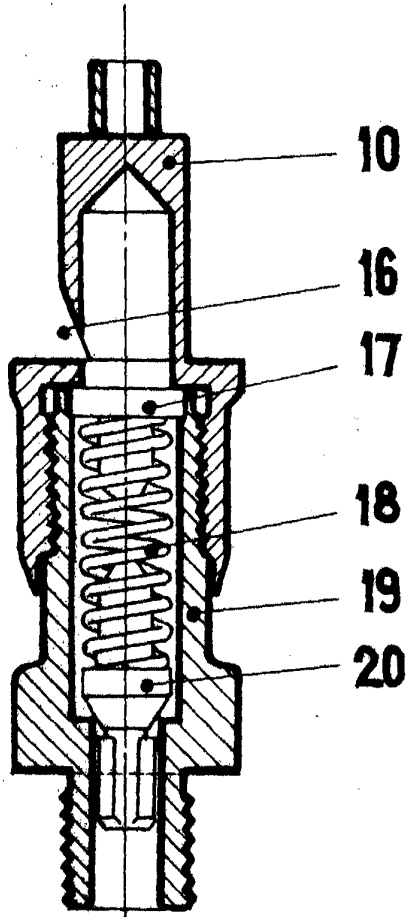


Fig. 5.

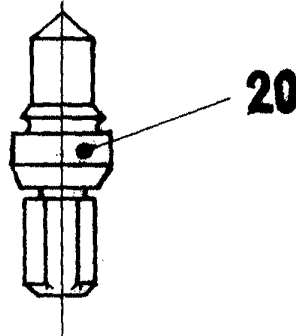
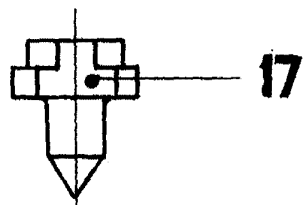


Fig. 6.

ESCALA VARIABLE

CARLOS ROBE
A.C.

21001