



278696

278696

PATENTE DE INTRODUCCION QUE POR DIEZ AÑOS
SE SOLICITA EN ESPAÑA, A FAVOR DE DOÑA MARIA-
BARBERA APARISI, DE NACIONALIDAD ESPAÑOLA Y DO
MICILIADA EN BARCELONA, POR: "UN SISTEMA PARA
LA VAPORIZACIÓN EN LAS PLANCHAS ELECTRICAS DE
VAPOR".

~~~~~

M E M O R I A

=====

La presente Memoria de Patente de Intro-  
ducción y adjunto Plano se refiere, como su -  
enunciado indica a "UN SISTEMA PARA LA VAPORI-  
ZACION EN LAS PLANCHAS ELECTRICAS DE VAPOR".-  
Este sistema conocido y puesto en práctica en  
Inglaterra por la firma HOOVER LIMITED, no es  
conocido ni se ha divulgado en España y con -

278696



10 el mismo se consigue que se pueda limpiar --  
perfectamente la cámara de vaporización y --  
una mejor evaporación del agua a través de --  
unas pequeñas holguras de una tapa que cubre  
una serie de canales.

15 El sistema de vaporización de las plan-  
chas conocidas en el mercado, consiste en --  
que el agua contenida en un depósito inte- --  
rior, cae gota a gota en una cámara cerrada  
y sin ningún acceso exterior, a lo que se de-  
nomina cámara de vaporización y en la que el  
20 agua con el calor de la suela ó base, se va-  
poriza y sale al exterior a través de unos --  
orificios abiertos convenientemente en la --  
suela de la plancha.

25 El gran inconveniente que presenta este  
sistema, es debido a que con el uso las sa--  
les y álcalis contenidos en el agua se preci-  
pitan, obturando los orificios de salida y --  
todo el sistema de vaporización y para su --  
limpieza es necesario desmontar la plancha.

30 Con el objeto de esta Patente queda eli-  
minado tal inconveniente, gracias a una tapa  
que se ajusta convenientemente en la parte --  
inferior de la suela, mediante un simple tor-  
nillo, siendo suficiente soltar dicho torni-

278696



35 llo y separar la indicada tapa, para que que de absolutamente libre para su limpieza todo el sistema de vaporización.

40 En las figuras del dibujo adjunto se ha representado por vía de ejemplo no limitativo, pues la ejecución en la práctica podrá variar en detalle que no afecten a la esencia del invento, de llevar ventajosamente a cabo las mejoras que supone, representando:-  
45 Fig. 1ª, una vista inferior de la suela B, - donde se vén claramente los canales radiales I, la parte circular E, con sus nervios concéntricos F, y el paso de comunicación J.

50 En la Fig. 2ª, se representa un corte - de la suela según el eje MN y la tapa A con el tornillo C y en la Fig. 3ª, una vista inferior de la tapa circular A con los salientes H.

55 FUNCIONAMIENTO.- El agua contenida en un depósito convenientemente situado en el interior de la plancha, vá cayendo en la cámara D, cuya temperatura en funcionamiento es - - aproximadamente de 150º C., donde se inicia la vaporización, siguiendo después el vapor la trayectoria indicada por la flecha, saliendo al exterior, después de atravesar los ca-



78688

60 males G formados entre los nervios F, por --  
los bordes de la tapa A y los canales radia-  
les I de la suela.

65 Descrita suficientemente la naturaleza  
de esta invención los puntos nuevos sobre los  
que se demanda protección consisten en las -  
siguientes

R E I V I N D I C A C I O N E S

=====

70 1ª.- Un sistema para la vaporización en  
las planchas eléctricas de vapor, caracteri-  
zado porque en la suela de la plancha se ha  
dispuesto un hueco circular y asimismo unos  
nervios concéntricos y unos canales radiales  
situados convenientemente para la facilidad  
de limpieza de la cámara y mejor vaporiza-  
75 ción.

80 2ª.- Un sistema para la vaporización en  
las planchas eléctricas de vapor, caracteri-  
zada, porque el hueco de la suela de la plan-  
cha, citado en la reivindicación anterior, -  
se disimula con una tapa dotada de unos sa--  
lientes convenientemente situados en su pe-  
riferia y que se ajusta en el hueco por medio  
de un tornillo.

278696



85

3<sup>a</sup>.- "UN SISTEMA PARA LA VAPORIZACION EN LAS PLANCHAS ELECTRICAS DE VAPOR".

La presente Memoria de Patente de Introducción consta de CINCO HOJAS mecanografiadas a doble espacio por una sola cara, de OCHENTA Y CINCO LINEAS y de UNA HOJA DE PLANOS para su mejor comprensión.

Madrid, 26 de Junio de 1.962

P.A.

278696

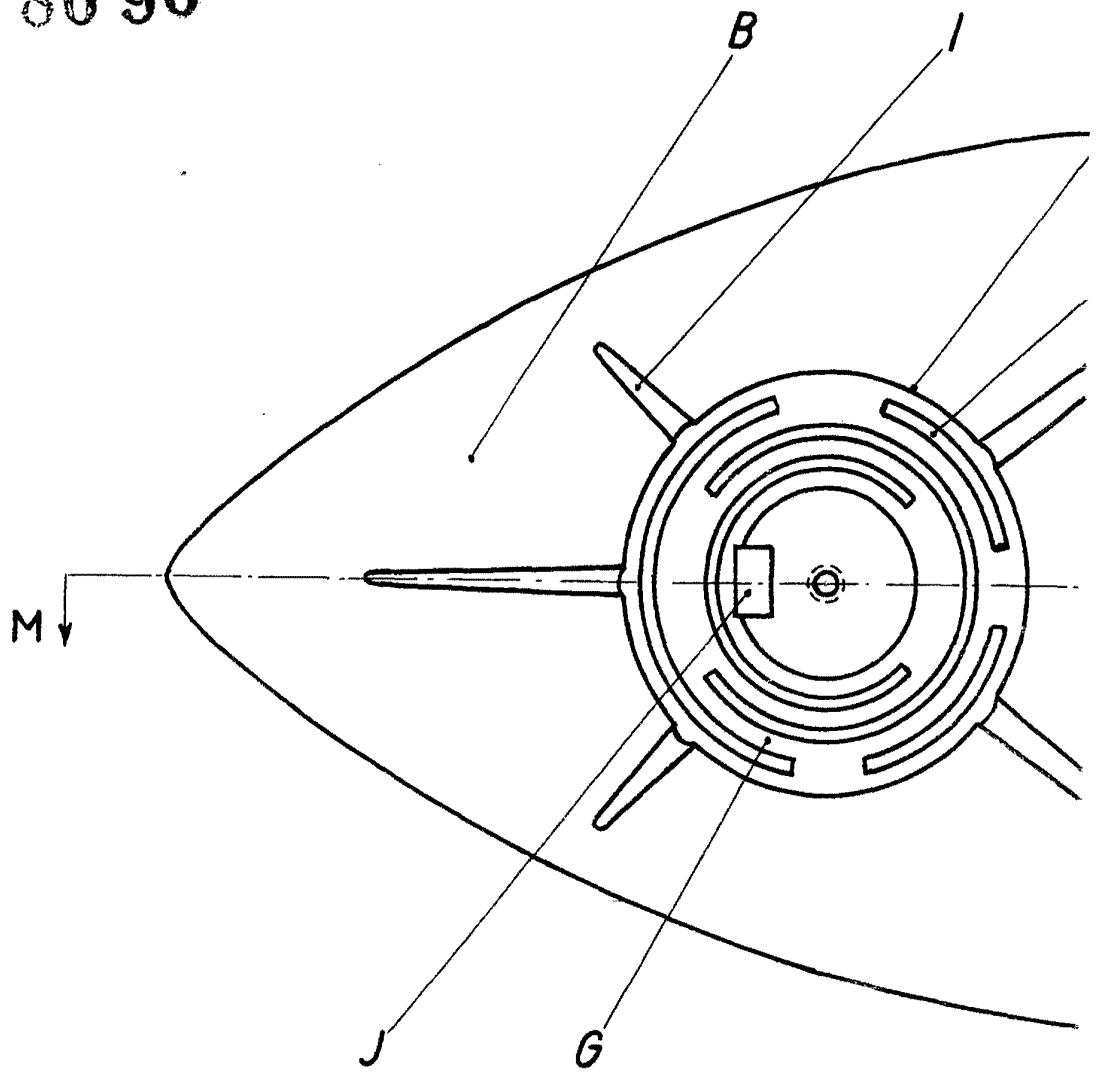


FIG. 1

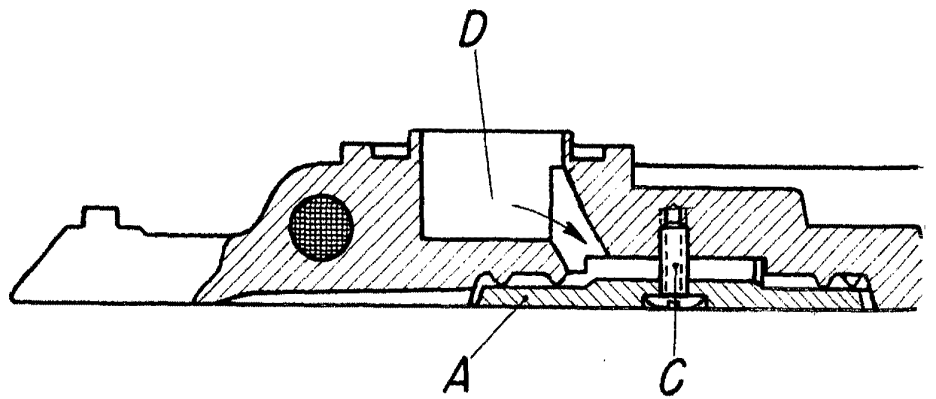


FIG. 2

7066



ESCALA VARIABLE

Modelo: 10 de Junio 1962

*Coody*

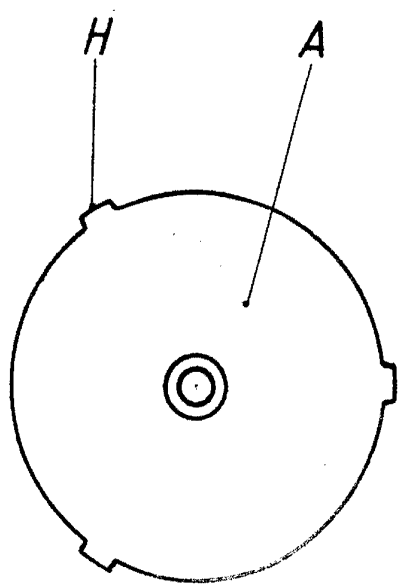
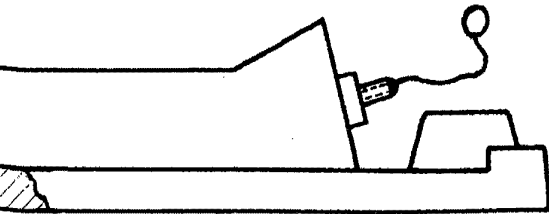
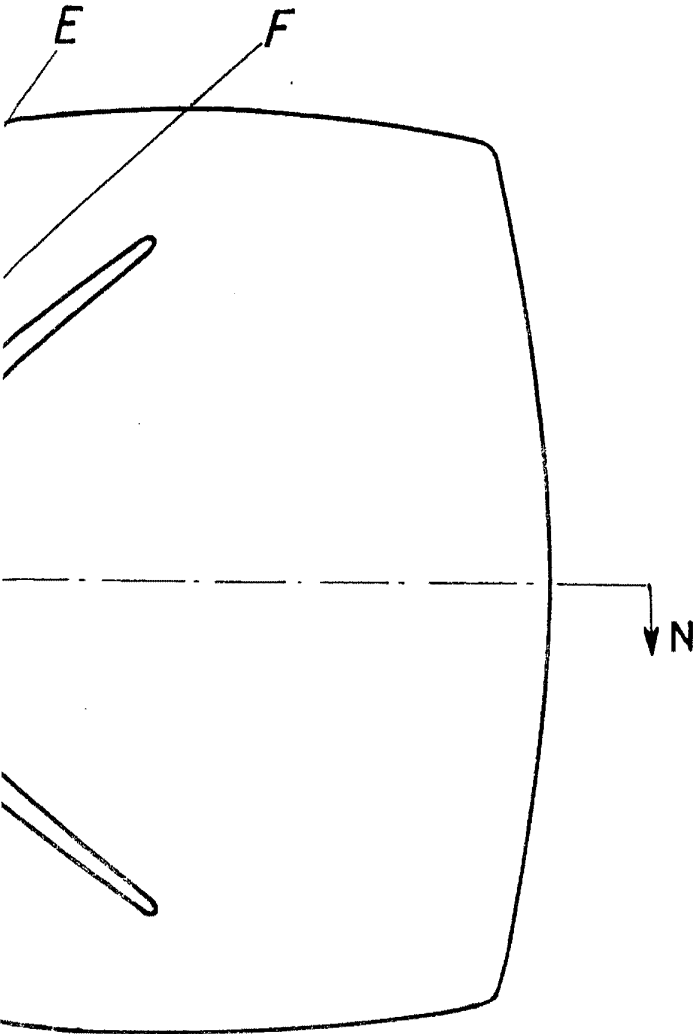


FIG. 3