

(10) ES (11) NÚMERO (12) Y (13)	278685
	FECHA DE PRESENTACION



ESPAÑA

MODELO DE UTILIDAD 6 OCT. 1984

(30) PRIORIDADES: (31) NÚMERO	(32) FECHA	(33) PAIS
----------------------------------	------------	-----------

(47) FECHA DE PUBLICIDAD	(51) CLASIFICACION INTERNACIONAL G 1 1 B 2 3 / 0 2
--------------------------	---

(54) TITULO DE LA INVENCIÓN
ESTUQUE PARA CINTAS DE VIDEO

(71) SOLICITANTE (S)
D. FRANCISCO JAVIER ENCUIDADO ALEMANY.-

DOMICILIO DEL SOLICITANTE
VALENCIA, c/. San Francisco de Forja, 11.-

(72) INVENTOR (ES)
El propio solicitante.-

(73) TITULAR (ES)
El propio solicitante.-

(74) REP. ENANTE
D. María José.-

La presente solicitud de registro de modelo de utilidad, concierne como un mecanismo índice, a un estuche para cintas de video, de acuerdo a la descripción detallada que del mismo se realizará, debiendo de interpretarse todos sus conceptos en su más amplio sentido y no en limitativo.

Este nuevo estuche aporta grandes ventajas en comparación con los utilizados hasta la fecha, siendo la principal, el hecho de que la cinta se sujeta por su parte superior y no por un costado como se viene haciendo hasta ahora, con lo que se evita el dañar la cinta, circunstancia que se produce con bastante frecuencia. Asimismo, en el lado por el que se produce la extracción, este está dotado de una tapa abatible, por medio de la cual se produce su cierre herético, lo cual determinará la imposibilidad de penetración del polvo al interior del estuche y por lo tanto a la cinta, así como los efectos perniciosos de la humedad.

Por otro lado y comparando este nuevo estuche con los conocidos de libro, este es más ligero y de un menor tamaño, en comparación a una cinta a contener, con lo cual su costo se verá considerablemente disminuido.

Adicionalmente el estuche en la parte que se cita como de mayor novedad, es decir su tapa superior, presentará en su abatimiento posterior, unas cortas laterales, las cuales posibilitarán una mayor apertura de la misma, de forma que quede al descubierto la parte superior de la cinta, con lo que esta podrá ser recogida por el usuario en colaboración con un borde superior del frontal del estuche.

Para la debida comprensión de este objeto, se acompaña a la presente memoria descriptiva, una hoja doble de plenas, en la que a título de ejemplo se representan todas y cada una de las partes que lo forman.

En la citada hoja de plenas, queda representado:

Figura primera.- Muestra el desarrollo del estuche.

Figura segunda.- Corresponde al mismo ya armado y a la fase de apertura de la tapa.

Figura tercera.- Muestra una perspectiva del mismo cerrado.

En estas figuras aparecen referenciadas las siguientes partes principales:

El estuche según su desarrollo, está conformado a partir de dos caras iguales rectangulares, una anterior -1- y otra posterior -2-, las cuales se hallan unidas a través de un lomo central -3- marcado por una línea de debilitamiento o dobles, contada en ambos laterales. En los bordes de las citadas caras, con unas bandas longitudinales -4- -5- definidas igualmente por líneas de dobles.

La cara superior -1- estará dotada en su borde superior, de un corte angular -6- de vértice redondeado, mientras que el borde inferior estará unido a través de una línea de dobles, a una solapa -7- la cual llevará sus extremos achaflanados, y contiguamente a estos y formando una charqueta angular con los mismos, llevará unas pequeñas solapas triangulares -8- constituidas como prolongación del lomo central -3- y la otra cara prolongación de la banda longitudinal -5-.

En cuanto a la cara posterior -2-, esta comportará en su borde supe-

rior e inferior y todas por líneas de dobles, unas bandas iguales

-11- -5-, estando la banda superior -11- colocada en una segunda

banda inferior -12- toda igualmente por línea de dobles, llevando

otra banda inferior -13- situada sobre el propio cuerpo de la cara

-1- y definida por una línea de dobles -15- y unas cortas laterales -14-

Por los laterales del borde superior de la citada cara -1-, comporta-

rá unas pequeñas solapas -10- abatibles.

Con esta disposición, el estuche se conformará alrededor de su base

central -3- al ser dobladas sus caras anterior -1- y posterior -2-,

de forma que queden enfrentadas y paralelas, constituyéndose así el

habitáculo propiamente dicho del estuche, quedando unas caras fija-

das a través de sus bandas laterales -4- -5- que al ser dobladas,

coincidirán, quedando la -5- por el interior, y la -4- se procederá

a pegarla sobre la anterior.

En cuanto a la base del estuche quedará cerrado por las bandas -7-

-8- en colaboración con las solapas -1-, disponiéndose la solapa -7-

por el interior y la -8- por el exterior, quedando ambas pegadas....

Con esta disposición, el estuche ya queda cerrado por todos sus lados,

excepto por la parte superior en donde la tapa -11- -12- permitirá su

apertura y cierre. La tapa propiamente dicha la constituirá la banda

-11-, mientras que la banda -12- será el faldón de cierre que se rece-

terá por el interior del estuche. La parte opuesta a este faldón de

cierre, la constituirá la banda -13- la cual al tener sus laterales

-14- cortados, permitirá que la apertura de la tapa en colaboración

con su línea de dobles -15-, y al ser traccionada hacia atrás, se pro-

cuando (según se aprecia en la figura 15 del plano adjunto) hasta más abajo del plano superior del estuche, dejando por tanto descubierta una zona de la espalda del mismo, a través de la que aparecerá la parte superior de la propia cinta -16-, de forma que la colaboración con el corte angular -6- de la cara anterior, posibilitará al usuario la fácil extracción de la cinta del interior del estuche.

Cuando se produzca la posición de cierre del estuche (según figura 16 del plano) y dado que las solapas -10- sobre las que se abate la propia tapa, y la colaboración del faldón -12-, establecieron una cobertura total al cierre, que impedirá la entrada de cualquier elemento nocivo para la cinta. Por ello dicho faldón penetrará hasta más abajo que el vértice del corte frontal -14-, de manera que queda éste totalmente cubierto.

Declarada suficientemente la naturaleza de la invención, se hace constar expresamente que cualquier modificación de detalle que se introduzca en el mismo, quedará incluida dentro de esta protección, en tanto que no altera o modifique esencialmente su finalidad característica.

N O T A

En resumen: El MODELO DE UTILIDAD, recaerá sobre las particularidades características de las siguientes:

REIVINDICACIONES

1.- Estuche para cintas de video, caracterizado porque el mismo esta constituido por una caja paralelepipedica aplastada cerrada por todos sus lados excepto por su borde superior, el cual aparece abierto y lleva solidariamente por su borde posterior y unida a través de una linea de dobles, una tapa abatible dotada de un faldo anterior definido tambien por una linea de dobles, el cual en la fase de cierre se remeterá por el interior, llevando en el plano opuesto a este faldo, es decir en la cara posterior del estuche, una franja con sus mismas dimensiones, la cual se será solidaria de los bordes o aristas de estuche, sino que a través de una linea de corte, se tallará separada de los mismos, siendo la profundidad de estos cortes, hasta alcanzar la linea de dobles que delimita a dicha franja, lo que posibilitará un mayor abatimiento posterior de la tapa, llevando por último sobre la cara anterior y en su borde superior, un corte angular centrado y con su vértice redondeado.

2.- "ESTUCHE PARA CINTAS DE VIDEO".

Todo tal y como queda descrito y reivindicado en la presente memoria descriptiva, que consta de seis hojas mecanografiadas por una sola de sus caras y se ilustra con los dibujos que a la vez se acompañan,

Madrid, a 10 de Abril de 1964.

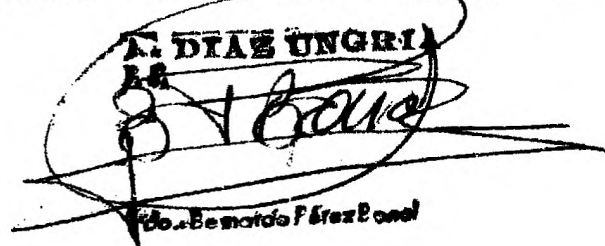
A. DIAZ UNGRIA

D. Benito Pérez Bonal

FIG. 1

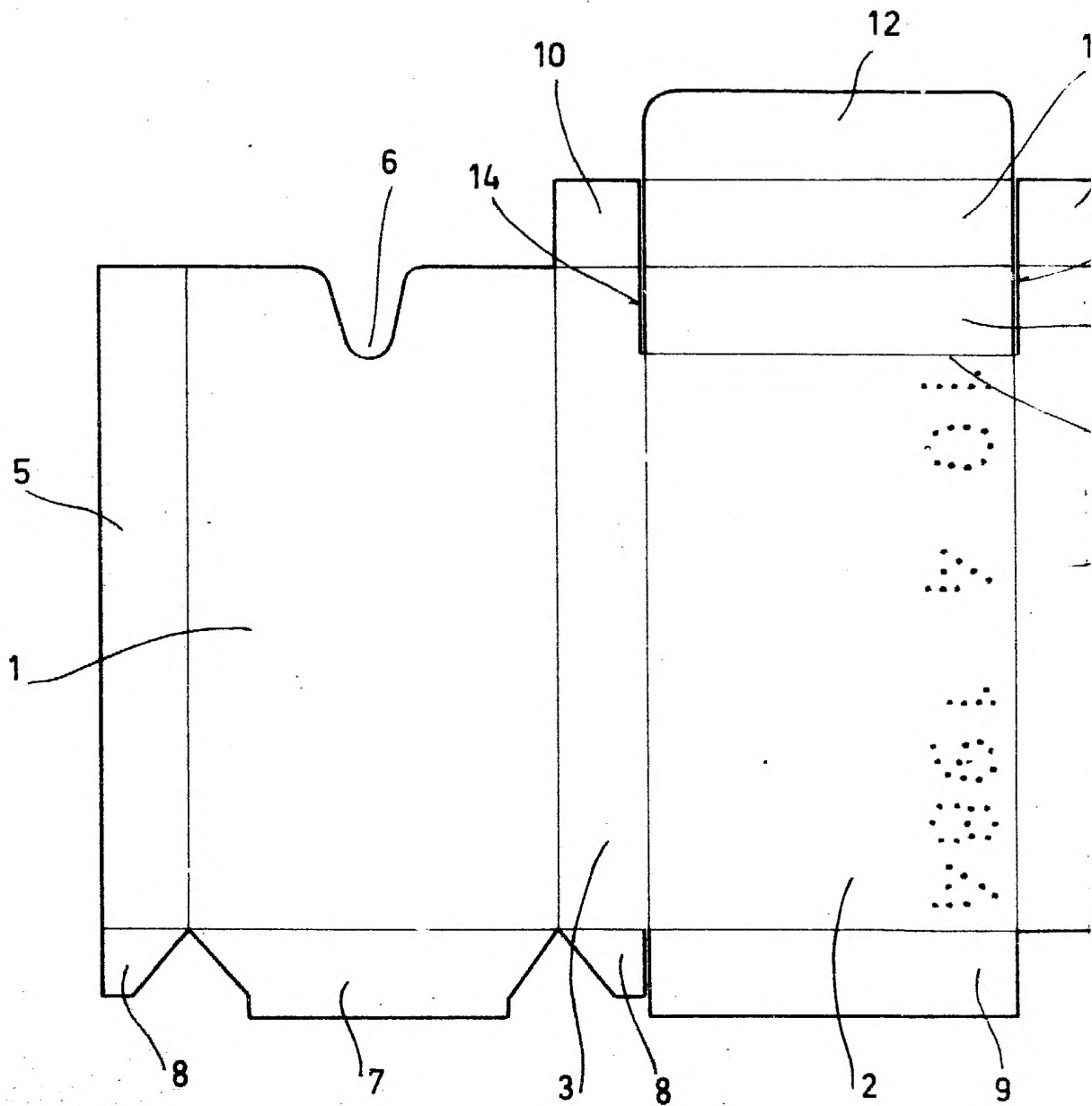


FIG. 1

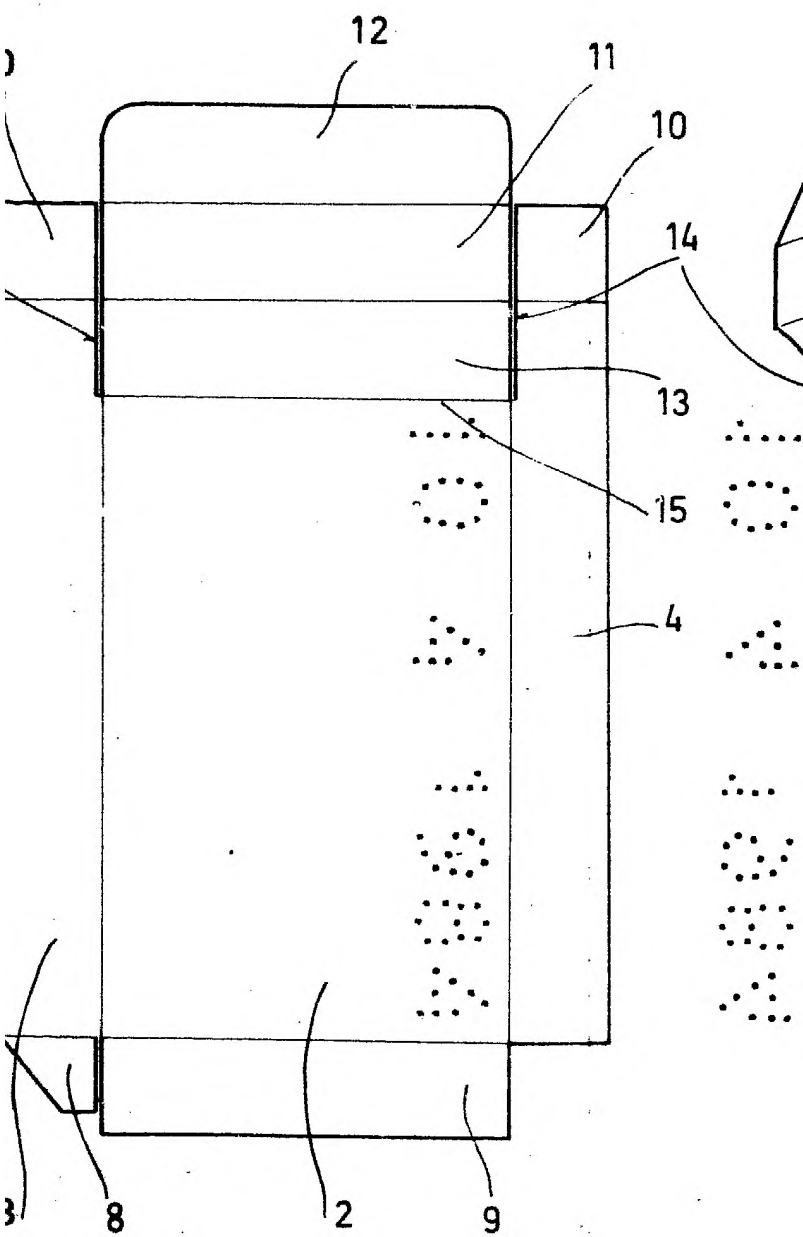


FIG. 2

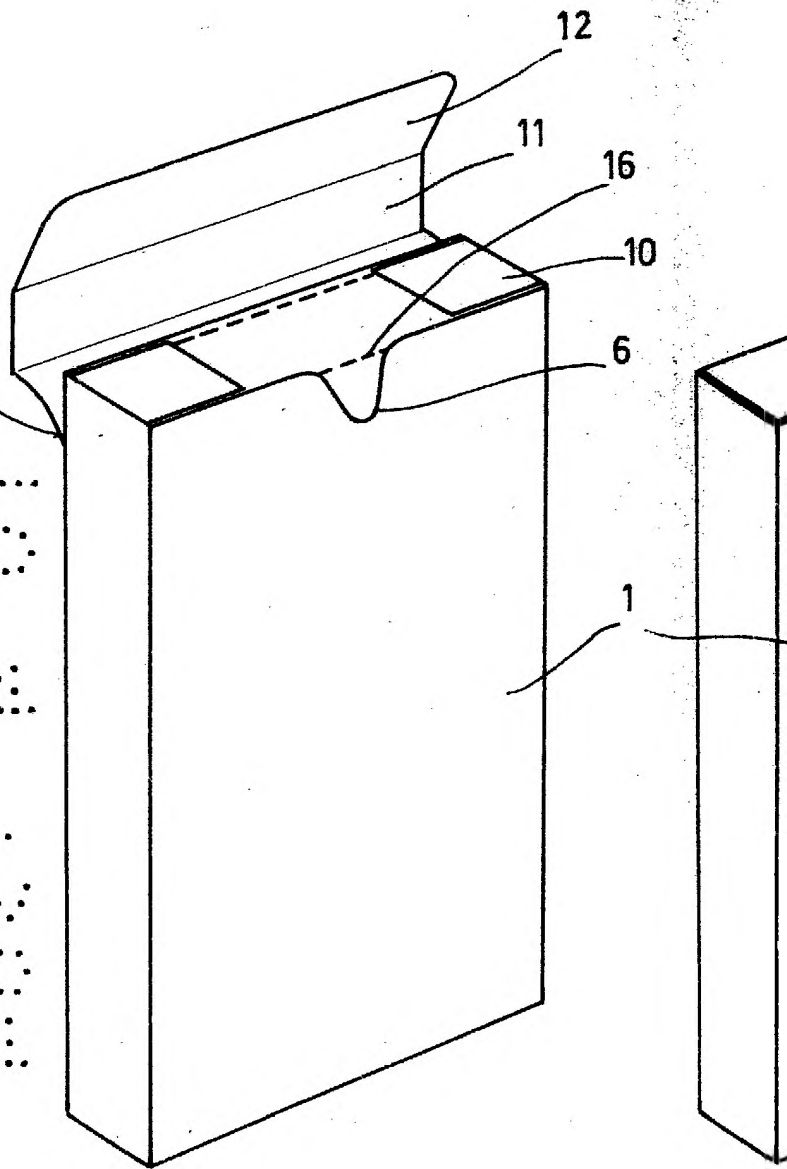
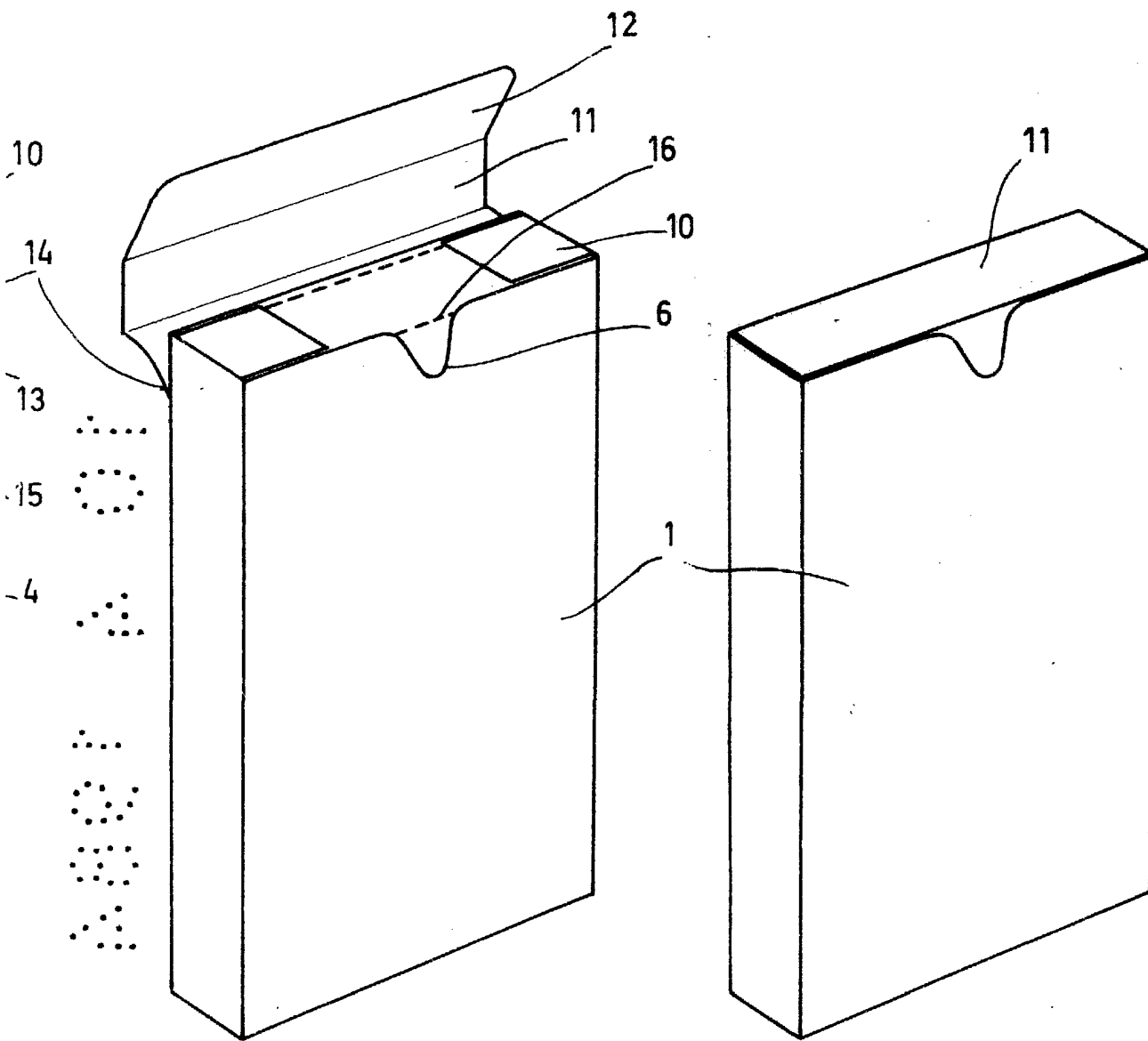


FIG. 2

FIG. 3



ESCALA VARIABLE

MADRID, 10 ABR 1984

AL DIA UNICA

[Handwritten signature]