



ESPAÑA

|    |    |    |                       |                 |    |   |
|----|----|----|-----------------------|-----------------|----|---|
| 19 | ES | 21 | NUMERO                | 278672          | 10 | Y |
|    |    | 22 | FECHA DE PRESENTACION | 9 de abril 1984 |    |   |

**MODELO DE UTILIDAD**

|    |              |    |        |    |       |    |      |
|----|--------------|----|--------|----|-------|----|------|
| 30 | PRIORIDADES: | 31 | NUMERO | 32 | FECHA | 33 | PAIS |
|----|--------------|----|--------|----|-------|----|------|

|    |                     |    |                             |           |
|----|---------------------|----|-----------------------------|-----------|
| 47 | FECHA DE PUBLICIDAD | 51 | CLASIFICACION INTERNACIONAL | A47C 9/00 |
|----|---------------------|----|-----------------------------|-----------|

|    |                        |                                   |
|----|------------------------|-----------------------------------|
| 54 | TITULO DE LA INVENCION | "TABURETE RODANTE, PERFECCIONADO" |
|----|------------------------|-----------------------------------|

|    |                 |  |
|----|-----------------|--|
| 71 | SOLICITANTE (S) | D. GABRIEL, D. JOSE, D. VICENTE, D. ANTONIO<br>Y D <sup>a</sup> CARMEN MARI MARTINEZ |
|----|-----------------|--|

|                           |                                       |
|---------------------------|---------------------------------------|
| DOMICILIO DEL SOLICITANTE | G.V. Marques del Turia, 84 - VALENCIA |
|---------------------------|---------------------------------------|

|    |               |  |
|----|---------------|--|
| 72 | INVENTOR (ES) |  |
|----|---------------|--|

|    |              |  |
|----|--------------|--|
| 73 | TITULAR (ES) |  |
|----|--------------|--|

|    |               |                            |
|----|---------------|----------------------------|
| 74 | REPRESENTANTE | D. BERNARDO UNGRIA GOIBURU |
|----|---------------|----------------------------|

1 El Estatuto vigente sobre Propiedad Industrial,  
de 26 de julio de 1.929, en su texto refundido publicado  
el 30 de abril de 1.930, establece los caracteres de paten-  
5 tabilidad de las invenciones de tipo industrial que tienen  
por objeto obtener ventajas sobre lo ya conocido, admitien-  
do por consiguiente como patentables, las nuevas máquinas,  
aparatos, instrumentos, procesos de fabricación, etc. La -  
amplitud de conceptos previstos como patentables, ha lleva-  
do al legislador a aclarar (Artº.46) que la enumeración -  
10 contenida en dicho cuerpo legal es puramente enunciativa  
y no limitativa, haciéndola extensiva incluso a los descu-  
brimientos de tipo científico (Artº 47).

El Decreto de 26 de Diciembre de 1.947, recogien-  
do la Orden de 18 de noviembre de 1.935, confirma el crite-  
15 rio legal de que también serán patentables los instrumen-  
tos, objetos, o partes de los mismos, que aporten a la --  
función a que son destinados, un beneficio o efecto nuevo,  
y en definitiva que constituye una mejora sustancial sobre  
lo anteriormente conocido. ....

20 Pues bien, a tenor de lo expuesto, y en base al  
articulado que recoge los conceptos expresados, debe consi-  
derarse, que la invención a que se refiere la presente me-  
moria, constituye una novedad industrial, con característi-  
cas y ventajas que la hacen merecedora del privilegio de  
25 explotación exclusiva que por ella se solicita, premiado  
así los méritos de quién aporta a la industria del país u-  
na mejora efectiva y precisamente comprendida entre las -  
enunciadas por la Ley como patentables. (Arts. 46 y 47 en  
relación con el 171, en su nueva redacción afectada por la  
30 Orden de 18 de noviembre de 1.935).

1           La presente solicitud esta referida a unos perfec  
cionamientos aportados a la construcción de taburetes, de  
aquellos que estan constituidos por un cuerpo troncocónico,  
hueco, sobre cuya base superior se disponen las patas de un  
5           trípode solidario de una plataforma que constituye el asien  
to del taburete.

          Este tipo de taburetes esta apoyado en elementos  
rodantes para su traslado, cuyos elementos rodantes son re-  
tráctiles al sentarse o subir sobre él una persona, fijando  
10           la posición estática durante el uso por contacto de su bor-  
de inferior sobre el suelo. Las características de este ta-  
burete le permiten ser utilizado también como escalera.

          Los perfeccionamientos que se aportan a este tipo  
de taburetes, se centran en los medios a través de los cua-  
15           les las dos partes que lo constituyen quedan unidas mecáni-  
camente y de modo definitivo, sin empleo de ninguna herra-  
mienta.

          En este sentido, se ha dotado a los perfiles que  
constituyen las patas del trípode, de tres mechones que so-  
20           bresalen de su base en disposición alineada, siendo los me-  
chones laterales de conformación cilíndrica y el tercero, -  
central, con forma de doble cono. Los tres mechones están -  
en disposición de penetrar en correspondientes grupos de o-  
rificios practicados sobre la cara superior del cuerpo tron-  
25           cocónico que forma la base del taburete. Por debajo del ori-  
ficio central, correspondiente al mechón principal, se ha  
dispuesto una pletina troquelada que conforma dos aletas in-  
clinadas en convergencia, simétricamente situadas respecto  
del centro del orificio, y cuyos bordes enfrentados parale-  
30           los, se ajustan en el acto de penetración del mechón, detrás

1 de la zona de mayor diámetro de éste, produciendo el anclaje mecánico por simple acoplamiento, para quedar unidas ambas partes del taburete definitivamente.

5 Con el fin de que se comprenda con todo detalle, lo que es objeto de esta solicitud, se acompaña un juego de dibujos en los que se representa lo siguiente:

Figura 1a.- Perspectiva, en disposición de montaje, de las dos partes que constituyen el taburete, es decir: el cuerpo troncocónico y el trípode con su plataforma-asiento.

10 Figura 2a.- Detalle frontal de una de las patas del trípode para que se observe los mechones solidarios de ellos, así como los orificios previstos en la base superior del cuerpo y como quedan dispuestas las aletas inclinadas, para recibir el acoplamiento del mechón central.

15 Figura 3a.- Detalle en sección en el que ya se ha realizado el acoplamiento del mechón central sobre las lengüetas inclinadas.

20 Figura 4a.- Detalle en planta de la base troncocónica con los orificios y su situación respecto de la pletina inferior que incorpora las aletas inclinadas.

25 Con arreglo a las mencionadas figuras y siguiendo las referencias numéricas, puede verse que el cuerpo troncocónico -1- presenta en su base superior -2- tres grupos de orificios, dispuestos en equidistancia. Los orificios -3- y -4-, exteriores al grupo, son de menor diámetro que el central -5-. Por debajo de este orificio va dispuesta una pletina -6-, a la que se le han practicado, por troquelado, una serie de cortes determinantes de la formación de dos aletas enfrentadas -7- y -8-, inclinadas de manera que convergen hacia la parte inferior, formando una a modo de pinza. Por

30

1 su parte, la otra pieza con la cual se completa el taburete,  
es un trípode de cada una de cuyas patas sobresalen inferior  
mente los tetones -9-10- y -11-, en disposición alineada. --  
Los de los extremos son cilíndricos, con extremo aguzado, --  
5 en tanto que el central tiene conformación de doble cono, pa  
ra su acoplamiento a presión entre las aletas inclinadas si-  
tuadas bajo el orificio -5- de cada grupo del cuerpo de base.

10 Cada una de las patas -12- del trípode esta ligera  
mente inclinada respecto de la plataforma -13- a la que so-  
portan y que constituye el asiento.

De cuanto se ha descrito se desprende claramente -  
la sencillez de los medios de acoplamiento mecánicos, a tra-  
vés de los cuales se realiza la unión definitiva de las dos  
partes que componen el taburete, lo que ha de redundar en un  
15 beneficio importante, tanto en reducción de mano de obra co-  
mo en la calidad del objeto industrial obtenido.

20

25

30



1 Hecha la descripción a que se refiere la memoria  
que antecede, es preciso insistir en que los detalles de -  
realización de la idea expuesta, pueden variar, es decir, -  
que pueden sufrir pequeñas alteraciones, basadas siempre -  
5 en los principios fundamentales de la idea, que son en esen-  
cia los que quedan reflejados en los párrafos de la descrip-  
ción hecha. En efecto, el Artículo 48 del Estatuto vigente  
sobre Propiedad Industrial, establece como no patentables,  
en su apartado tercero, "los cambios de forma, dimensiones  
10 proporciones y materias de un objeto ya patentado" fijando  
así el criterio del legislador en el sentido de que paten-  
tada una idea que pueda dar lugar a una realidad práctica  
e industrializable, nadie podrá apoyarse en ella para, a -  
pretexto de haber introducido ligeras modificaciones, pre-  
sentarla como nueva y propia.

15 Este principio, en cuanto al alcance de la protec-  
ción del objeto patentado se refiere, se halla confirmado  
por numerosas Sentencias del Tribunal Supremo, y entre ---  
ellas, como más determinantes, en las de fecha 16 de octu-  
20 bre de 1954, 23 de enero 1959, 20 de marzo 1964 y otras.

Establecido el concepto expresado, en cuanto a -  
la amplitud que debe darse a la protección solicitada, se  
redacta a continuación la Nota de Reivindicaciones, de ---  
acuerdo con lo que se establece en el último párrafo del -  
25 apartado tercero del artículo 100 de la Ley, sintetizando  
así las novedades que se desean reivindicar:

#### NOTA DE REIVINDICACIONES

30 En resumen, el privilegio de explotación exclusi-  
va que se solicita, recaerá sobre las reivindicaciones si-  
guientes:

1

1a.- TABURETE RODANTE, PERFECCIONADO, del tipo de los constituidos por un cuerpo troncocónico, provisto de elementos rodante retráctiles, sobre cuya base superior se disponen las patas de un trípode solidario de una plataforma -- que constituye el asiento del taburete, y se caracteriza por que a cada una de las patas del trípode se le provee de tres mechones que sobresalen de su base en disposición alineada, siendo los mechones laterales de conformación cilíndrica con punta cónica, en tanto que el central tiene forma de doble cono formando un regruesamiento, coincidiendo la posición de los tres mechones con un grupo de orificios practicados en la base superior del cuerpo cónico, y cuyo orificio central es de mayor diámetro para permitir el paso del mechón regruesado; presentando por debajo de dicho orificio una pletina troquelada que conforma dos aletas inclinadas en convergencia, simétricamente situadas respecto del centro del orificio, y cuyos bordes enfrentados paralelos se ajustan, en el acto de penetración del mechón, detras de la zona de mayor diámetro de éste, produciendo el anclaje mecánico por simple acoplamiento a presión.

5

10

15

20

2a.- Se reivindica, por último, como objeto sobre el que ha de recaer el modelo de utilidad que se solicita: TABURETE RODANTE, PERFECCIONADO.

25

Todo conforme queda descrito y reivindicado en la presente memoria descriptiva que consta de siete páginas mecanografiadas y dibujos adjuntos.

Madrid, 9 de abril 1984

BERNARDO UNGRIA

30

FIG. 1

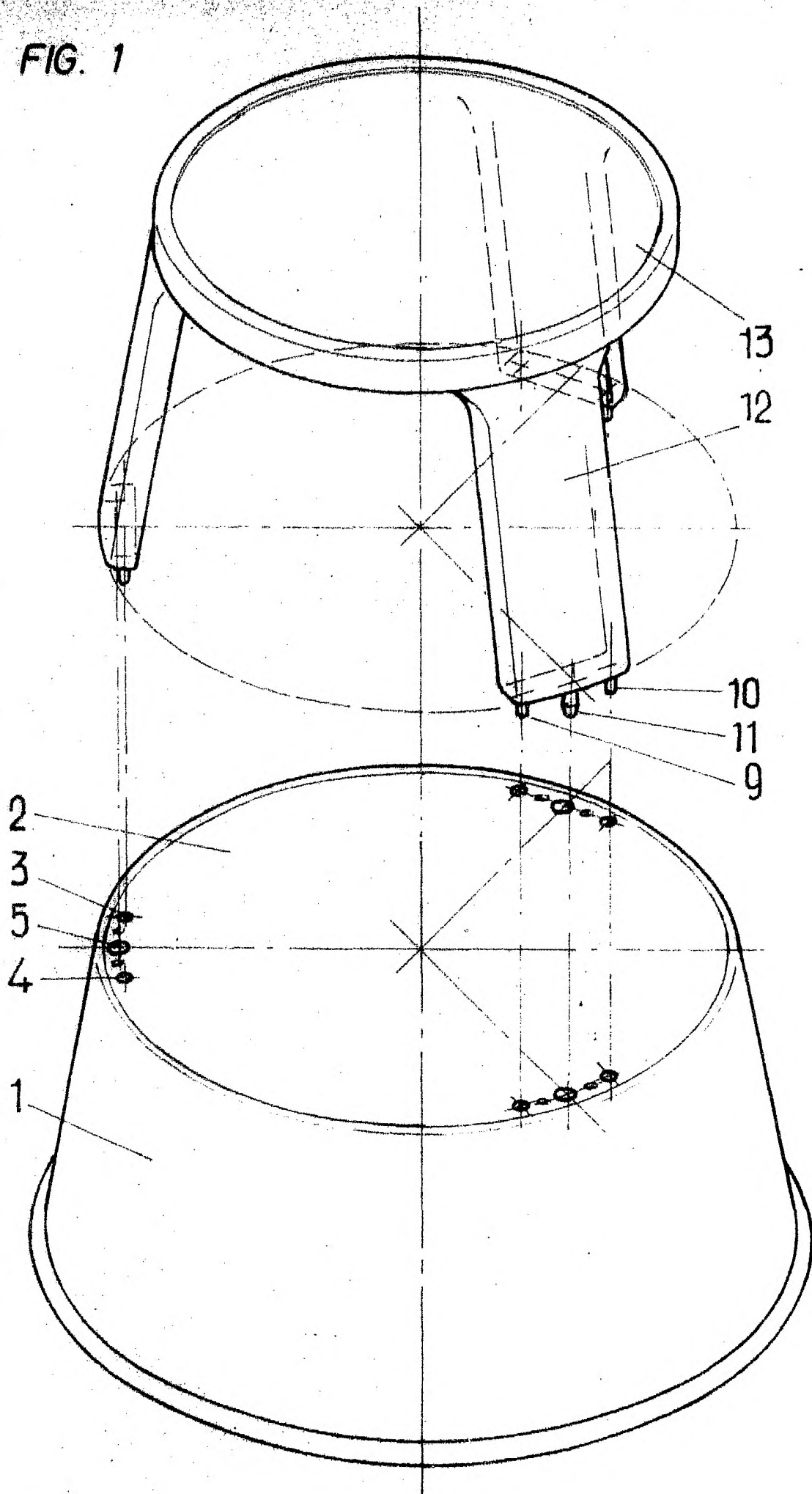


FIG.

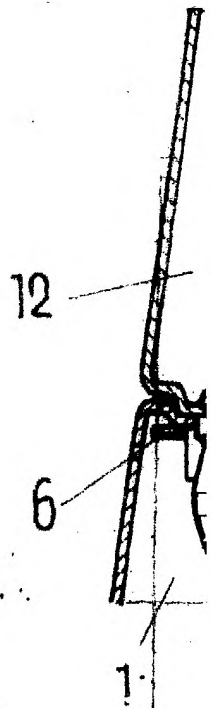


FIG. 2

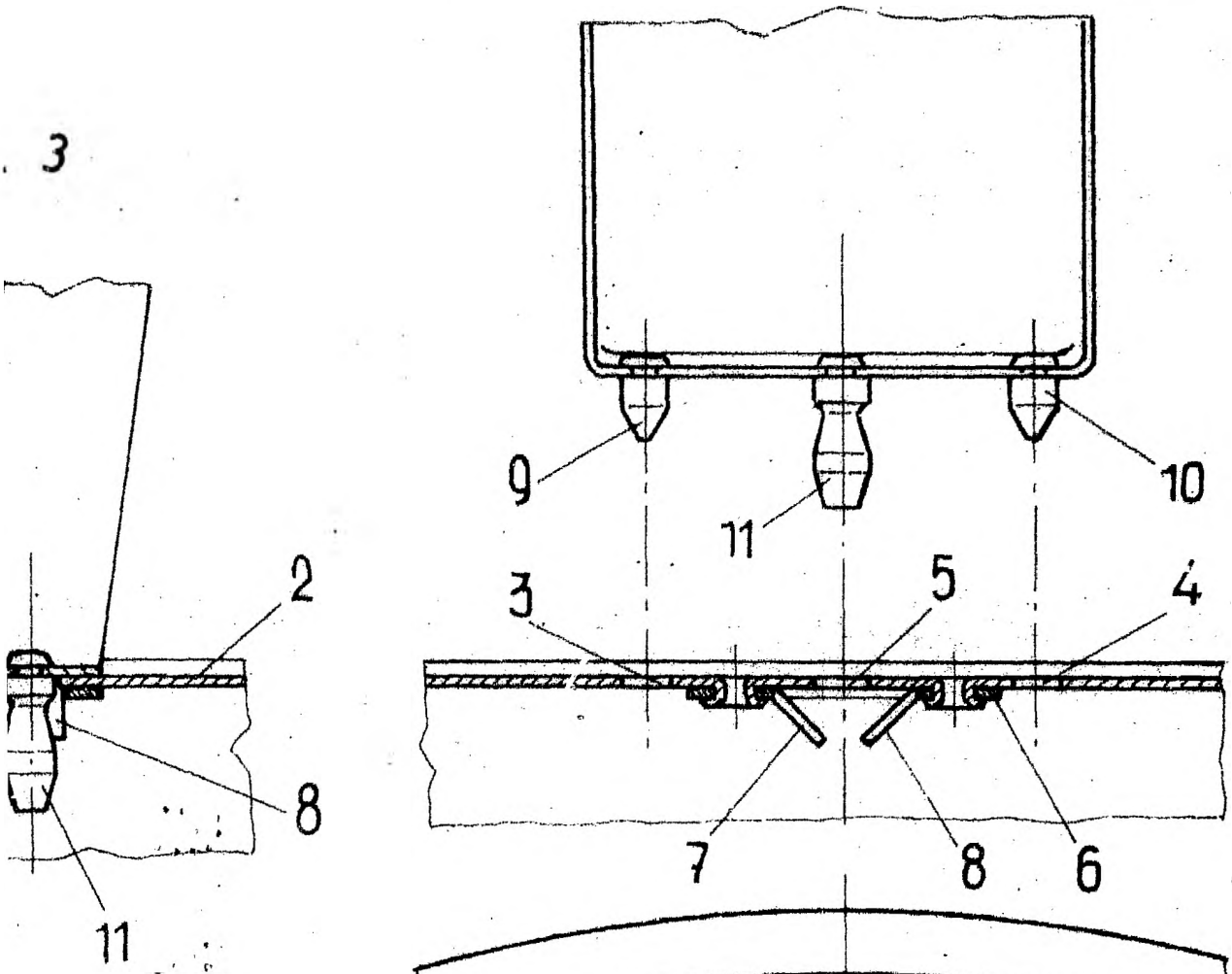
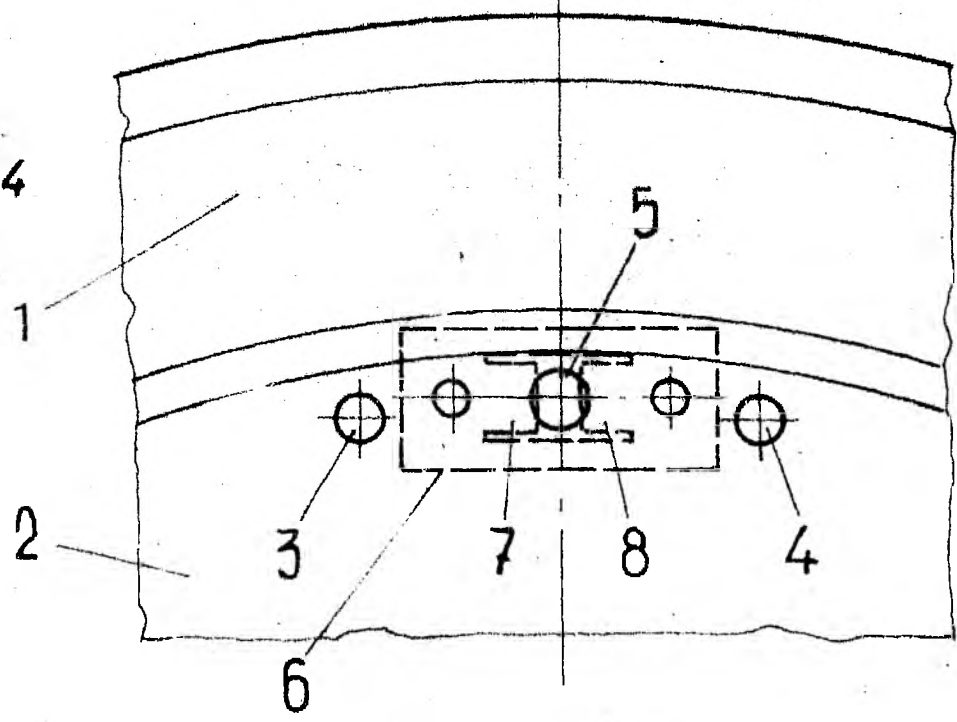


FIG. 4



ESCALA VARIABLE  
 Madrid, 9 de Abril de 1984  
 BERNARDO UNGRIA  
 P.P.