

(10) ES (11) (12)	NUMERO 278666
	FECHA DE PRESENTACION 9 Abril de 1984



ESPAÑA

MODELO DE UTILIDAD

16 NOV. 1984

(30) PRIORIDADES:	(31) NUMERO	(32) FECHA	(33) PAIS
-------------------	-------------	------------	-----------

(47) FECHA DE PUBLICIDAD	(51) CLASIFICACION INTERNACIONAL A47G25/06
--------------------------	--

(54) TITULO DE LA INVENCIÓN
PERCHA PARA LA ROPA

(71) SOLICITANTE (S)
D. FRANCISCO ORTIZ VALDERRAMA Y D. ENRIQUE STUYCK ROMA

DOMICILIO DEL SOLICITANTE
C/ Málaga, 11 - MADRID.-

(72) INVENTOR (ES)

(73) TITULAR (ES)
D. FRANCISCO ORTIZ VALDERRAMA y D. ENRIQUE STUYCK ROMA

(74) REPRESENTANTE
D. JAIME ISERN CUYAS, Agente Oficial de la Propiedad Industrial

MEMORIA DESCRIPTIVA

El objeto de la presente solicitud de Modelo de Utilidad se refiere a una "PERCHA PARA LA ROPA" que aporta a su función especiales características de novedad y eficacia constitutivas de notables ventajas sobre lo hasta ahora conocido en este campo y existente en el mercado.

Tratando de conformar una percha que permita su aplicación para múltiples prendas a la vez, convenientemente separadas y holgadamente acomodadas, a fin de evitar deformaciones y deterioros, tanto si se trata de indumentaria masculina como si esta es de aspecto femenino, se ha llevado a efecto la investigación pertinente proyectando y realizando el objeto del enunciado, cuyas características estructurales, técnicas y funcionales comentamos seguidamente ilustrándolas con el correspondiente dibujo explicativo que se acompaña a la presente memoria descriptiva.

Partiendo de las premisas apuntadas en el párrafo precedente, ha sido concebida la indicada percha para la ropa - obteniéndola preferentemente de material plástico con la dureza y elasticidad precisas en orden a la función a cumplir, llevándose a cabo su ejecución con una estructura simétrica asociada de forma giratoria a un gancho que con tal facultad permite cualquier orientación posicional horizontal de la percha para poder tomar o colocar las prendas.

Lógicamente, dicho gancho giratorio se acopla a la percha superiormente por el centro geométrico de ésta, habiéndose elegido para todo el conjunto un varillaje compacto de sección circular, preferentemente, sin otra división que la de la articulación giratoria del gancho y la percha propiamente dicha.

Consta el cuerpo de la percha por su zona más elevada con un sector ovalado y aplanado que en el punto central superior enlaza con el gancho, permitiendo en su espacio interno el colgado sobre el tramo inferior de cinturones, corbatas

5. lazos, y similares, en tanto que de los extremos curvados de este sector parten tangencialmente sendas prolongaciones rectas y en declive, determinando en su origen la suave forma curvada que exige un adecuado asiento de las prendas provistas de cuello.

10. En dichas prolongaciones rectas se han practicado por su cara superior sucesiones de estrías transversales destinadas a lograr que la prenda sobre ellas colgada se adhiera convenientemente por la cara interior de los hombros y no sufra deformación producida al deslizamiento lógico derivado de su propio peso.

15. En puntos intermedios de las comentadas prolongaciones o brazos de la percha, se han incluido por la cara interior o inferior sendos apéndices con orientación enfrentada, realizados en forma de ganchos abiertos de base horizontal y extremos curvados hacia arriba, pudiendo, asimismo, aplicarse tales ganchos para colgar en ellos corbatas u otros complementos de estructura laminar estrecha.

20. Cierran cada uno de los extremos de las prolongaciones laterales referidas dos sectores curvados próximos, uno interior y otro exterior, que coinciden conjuntamente con los extremos de una varilla horizontal de unión destinada al colgado de pantalones o prendas análogas.

25. A nivel de los curvados internos mencionados en el párrafo anterior se han realizado en sucesión descendente otros dos curvados semejantes que se unen por los respectivos extre

30.

mos a otras dos varillas horizontales con las cuales se amplía la posibilidad de uso de la percha que propugnamos, — que de este modo permite el colgado de mayor número de prendas susceptibles de algún doblado.

5. Bajo los extremos de la varilla ubicada inferiormente se han obtenido sendos pequeños ganchos de menor diámetro, — orientados hacia el exterior, con los que se consigue el colgado por la cinturilla de faldas o prendas similares que precisan de especial protección contra posibles arrugas que siempre resultan inoportunas en el preciso instante de su uso.

10. La descripción detallada que sigue la referimos a la única figura adjunta en la que a título de ejemplo y sin carácter limitativo alguno, por tanto, ya que la práctica puede aconsejar cualquier ligera modificación sin alterar la esencialidad de la invención, se ha representado la realización que consideramos idónea y de conformidad con el comentario que antecede.

15. Según dicha figura, realizada en alzado frontal, se observa la estructura general de la percha que preconizamos, — constituida solamente por dos piezas: el gancho -1- con articulación giratoria en el extremo -2- y el cuerpo de la percha propiamente dicho en el que se contempla el sector ovalado -3-, las prolongaciones laterales inclinadas -4- y -4'- provistas de los estriados transversales -5- y -5'- para la mejor sujeción de la ropa, finalizando tales prolongaciones en las parejas de curvados externos -6- y -6'- y los internos -7- y -7'- que refuerzan la estructura de la percha y enlazan con la varilla de unión -9-. Bajo las prolongaciones inclinadas referidas pueden verse los apéndices -8- y -8'- con proyección enfrentada y forma de ganchos horizontales.
- 20.
- 25.
- 30.

En sentido descendente, mediante curvados extremos -10- y -10'- -11- y -11'- se hace posible el aumento de las varillas horizontales -12- y -13- que amplían la posibilidad de uso de la percha. Por último, bajo los extremos de la varilla -13- se contemplan los pequeños ganchos -14- y -14'- orientados hacia el exterior para el adecuado colgado de faldas o prendas análogas, comúnmente sujetas por la cinturilla.

10.

N O T A

Hecha la descripción del presente invento lo que se declara como no divulgado ni practicado en España comprende las reivindicaciones siguientes:

1.- Percha para la ropa, obtenida preferentemente de material plástico, que se caracteriza por constituirse en base de una estructura simétrica asociada de modo giratorio a un gancho que permite cualquier orientación posicional horizontal de la percha ofreciendo con ello gran comodidad de uso, y habiéndose elegido para todo el conjunto un varillaje compacto de sección circular optativamente, sin descartar otras figuras y sin más división que la de la articulación giratoria del gancho con la percha propiamente dicha.

2.- Percha, según la reivindicación 1, caracterizada porque el cuerpo de la misma consta en su zona superior de un sector ovalado aplanado que en su punto central del tramo más elevado enlaza con la articulación del gancho, sector que permite en su espacio interno el colgado sobre el tramo

inferior de complementos tales como cinturones, corbatas, -
lazos y similares, en tanto que por los extremos curvados -
de dicho sector parten tangencialmente sendas prolongaciones
rectas, en declive, determinando en su origen la suave forma
5. curvada que exige un adecuado asiento de las prendas con --
cuello.

3.- Percha, según las reivindicaciones 1 y 2, que se
caracteriza porque las prolongaciones aludidas en el párra-
fo precedente presentan por su cara superior sucesiones de
10. estrías transversales para la mejor sujeción de las prendas
colgadas, adhiriéndose convenientemente por la cara interior
de los hombros y evitándose con ello la posible deformación
por deslizamiento de la prenda.

4.- Percha, según las reivindicaciones 1 a 3, que se
15. caracteriza porque en puntos intermedios de las referidas -
prolongaciones o brazos de la percha se han realizado por -
la cara inferior sendos apéndices interiores con orientación
enfrentada, los cuales adoptan forma de ganchos abiertos de
base horizontal y extremos curvados hacia arriba, para col-
20. gar, asimismo, complementos de estructura laminar estrecha.

5.- Percha, según las reivindicaciones 1 a 4, que se -
caracteriza porque cada uno de los extremos de las prolonga-
ciones laterales o brazos comentados finalizan con dos sec-
tores curvados próximos entre sí, uno interno y otro exterior
25. coincidentes conjuntamente con los extremos de una varilla -
horizontal de unión destinada al colgado de pantalones o -
prendas analogas.

6.- Percha, según las reivindicaciones 1 a 5, que se -
caracteriza porque a nivel de los curvados internos menciona-
dos en el párrafo anterior se han previsto en sucesión des-
30.

5. cendente otros dos curvados análogos unidos por sus respectivos extremos a otras dos varillas horizontales con las que se amplía la funcionalidad de la percha, permitiendo de este modo el colgado de mayor número de prendas susceptibles de algún doblado.

10. 7.- Percha, según las reivindicaciones 1 a 5, que se caracteriza porque bajo los extremos de la varilla ubicada inferiormente han sido obtenidos sendos ganchos de menor diámetro, orientados preferentemente hacia el exterior, con los que se consigue el colgado por la cinturilla de faldas o prendas similares que requieran protección especial.

8.- PERCHA PARA LA ROPA.

15. Según se describe y reivindica en la presente Memoria que consta de 7 hojas foliadas y mecanografiadas por una sola cara y de 1 lámina de dibujos.

Madrid, 9 Abril de 1.984

D. FRANCISCO ORTIZ VALDERRAMA

D. ENRIQUE STUYCK ROMA

p.a.

20.

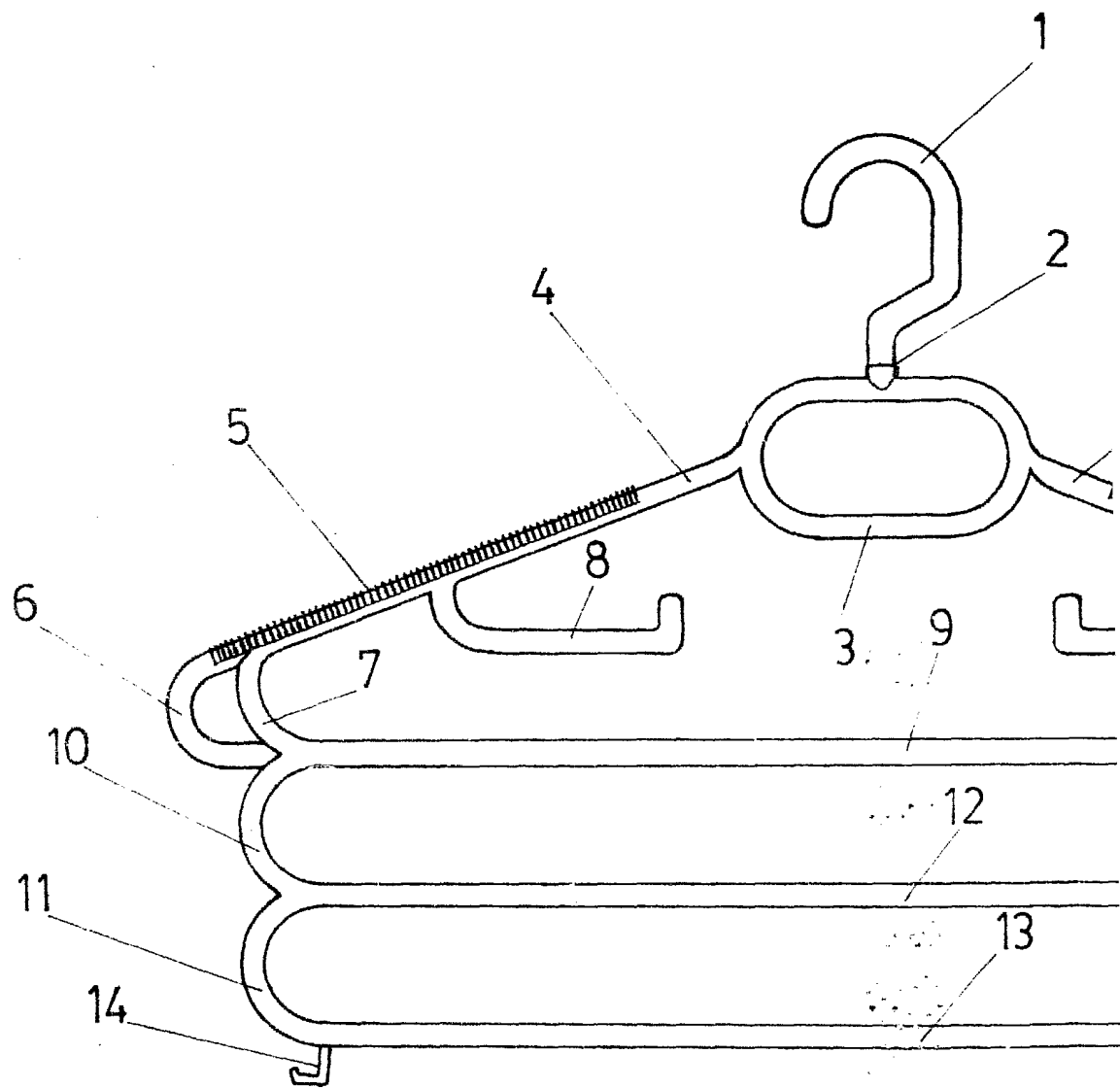
JAIMÉ ISERN CUYÁS
P.R.

Acebes

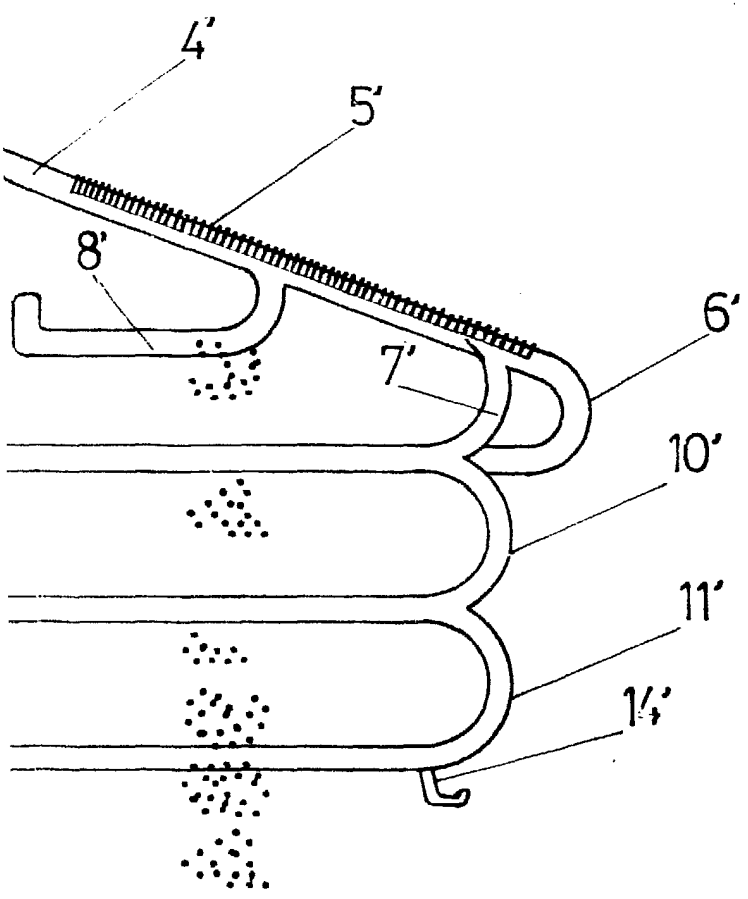
25.

30.

D. FRANCISCO ORTIZ VALDERRAMA
D. ENRIQUE STUYCK ROMA



2



Madrid, a 9 Abril 1984

P.a.

JAIME ISERN CUYÁS

P. P.

Acces