

REGISTRO DE LA PROPIEDAD INDUSTRIAL



ESPAÑA

(10) ES	(11) NUMERO	27 3655	(18) Y
(12)	(13) FECHA DE PRESENTACION	29 de marzo 1984	

MODELO DE UTILIDAD

Concedido el Registro de acuerdo con los datos que figuran en la presente descripción y según el contenido de la Memoria adjunta.

(20) PRIORIDADES: (21) NUMERO	(22) FECHA	(23) PAIS
----------------------------------	------------	-----------

(24) FECHA DE PUBLICIDAD	(25) CLASIFICACION INTERNACIONAL G09F 15/00
--------------------------	--

(26) TITULO DE LA INVENCIÓN "Soporte publicitario e informativo, especialmente para centros de población".
---

(27) SOLICITANTE (ES) MARIUS ROIG VILAFRANCA
---

DOMICILIO DEL SOLICITANTE Aribau, 226 - interior 48 - BARCELONA.-
--

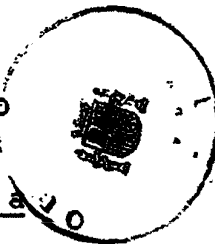
(28) INVENTOR (ES)
--------------------

(29) TITULAR (ES)
-------------------

(30) REPRESENTANTE D. JORGE VILASECA BEQUET (por su compañero fallecido) D. J. BOLIBAR)
---

MODELO DE UTILIDAD

Memoria descriptiva

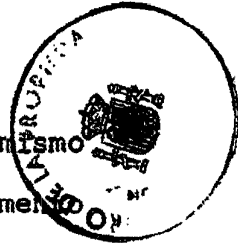


El presente Modelo de Utilidad se refiere a un soporte publicitario e informativo, especialmente para centros de población, que permite aplicar sobre su superficie carteles de diversa índole, por ejemplo destinados a propaganda electoral, espectáculos, etc.

El presente soporte elimina la engorrosa tarea de retirar los carteles aplicados en las paredes y vallas de los edificios y en las vallas fijas de la vía pública, ya que los carteles se retiran juntamente con el soporte, y además se retiran fácilmente del propio soporte.

El soporte publicitario e informativo objeto del presente modelo se caracteriza por consistir en al menos un panel apropiado para exhibir, en cualquiera de sus caras, material publicitario y de divulgación, estando provisto en sus bordes laterales de medios para su fijación en forma desmontable y en posición regulable angularmente y en altura, sobre sendos elementos de apoyo, para permitir su nivelación.

Los elementos de fijación de uno y otro lado del panel pueden estar dispuestos de manera que permiten el acoplamiento de varios de dichos paneles en sucesión, abierta o cerrada, a través de respece



tivos elementos de apoyo intermedios. Asimismo en una zona visible puede comprender un elemento identificador del usuario.

5

Para facilitar una explicación más detallada y su comprensión, se acompañan tres hojas de dibujos en los que se ha representado un caso práctico de realización de un soporte publicitario e informativo de las características indicadas, que se cita sólo a título de ejemplo no limitativo del alcance del presente modelo de utilidad.

10

En dichos dibujos:

15

La figura 1 es una vista en perspectiva del soporte publicitario e informativo, con los paneles en sucesión cerrada, definiendo un conjunto tubular.

La figura 2 ilustra el soporte de la figura 1 en alzado.

La figura 3 es una vista en planta del soporte representado en la figura 1.

20

La figura 4 es una vista en alzado del soporte con los paneles dispuestos en sucesión abierta.

La figura 5 es una vista en planta del soporte ilustrado en la figura 4.

25

Considerando los dibujos, el soporte publicitario e informativo objeto del presente registro comprende unos paneles arqueados -1- que en sus bor-



des laterales están provistos de unos elementos de fijación a modo de abrazaderas -2- que se acoplan sobre unos pies derechos -3- de apoyo a los que quedan retenidas dichas abrazaderas a presión.

5

Sobre los pies derechos -3- quedan así fijados los paneles arqueados -1-, lo que es posible disponiendo dichos paneles en sucesión cerrada, formando un conjunto tubular, tal como se ilustra en las figuras 1, 2 y 3, o bien en sucesión abierta, tal como se muestra en las figuras 4 y 5, pudiéndose regular angularmente la posición de los paneles en todos los casos excepto en los que existe limitaciones geométricas.

10

15

En cualquier caso se puede regular la altura de los paneles -1- fijados sobre los pies derechos -3- para permitir la nivelación al actuar los pies derechos -3- como elementos de apoyo sobre un terreno -4- no horizontal.

20

Los paneles -1- se pueden montar y desmontar en los pies derechos -3- por simple deslizamiento como en la realización ilustrada, o mediante elementos de apriete posicionables directamente en el punto conveniente del pie derecho.

25

El soporte en cuestión puede estar constituido por uno o varios paneles, y estar dispuesto en sucesión cerrada o abierta.

Como es natural, los paneles pueden presen-



tar otra configuración distinta a la arqueada ilustrada y descrita, por ejemplo recta, en cuyo caso, cuando los paneles se disponen unidos en sucesión cerrada, determinan un conjunto de contorno poligonal.

5

Es interesante señalar que el soporte publicitario e informativo de referencia es de montaje y desmontaje muy fáciles y rápidos, lo que tiene gran importancia en vista de las aplicaciones del soporte y teniendo en cuenta que el soporte ha sido ideado principalmente para instalación en poblaciones en la vía pública donde es necesaria dicha facilidad de montaje y desmontaje.

10

La posibilidad de fácil desmontaje suprime la necesidad de despegar carteles de paredes y vallas porque al retirar el soporte se retiran también los carteles adheridos en los paneles, lo cual resulta muy ventajoso.

15

Asimismo, hay que señalar que los paneles del soporte pueden comprender una zona visible un elemento identificador del usuario, por cualquier medio oportuno y de acuerdo con el material del panel.

20

Por lo demás, debe hacerse constar expresamente que, no sólo son variables las formas de los componentes del soporte, principalmente los paneles, sino que también son variables los tamaños y materia-

25



les de dichos componentes y, en general, todos cuantos detalles constructivos puedan presentarse siempre que no se altere la esencialidad del presente soporte.

N O T A

\*\*\*\*\*

Se reivindica como objeto del presente Modelo de Utilidad:

1.- Soporte publicitario e informativo.

especialmente para centros de población, caracterizado por consistir en al menos un panel apropiado para exhibir, cualquiera de sus caras, material publicitario y de divulgación, estando provisto en sus bordes laterales de medios para su fijación en forma desmontable y en posición regulable angularmente y en altura, sobre sendos elementos de apoyo, para permitir su nivelación.

2.- Soporte publicitario e informativo según

la reivindicación anterior, caracterizado porque los elementos de fijación de uno y otro lado del panel están dispuestos de manera que permiten el acoplamiento de varios de dichos paneles en sucesión, abierta o cerrada, a través de respectivos elementos de apoyo intermedios.

3.- Soporte publicitario e informativo se

gún las reivindicaciones anteriores, caracterizado por comprender, en una zona visible, un elemento

identificador del usuario.

4.- Soporte publicitario e informativo,  
especialmente para centros de población,

Esta memoria consta de siete páginas escri-  
tas por una sola cara.

BARCELONA, 29 de marzo de 1.984

P.A.

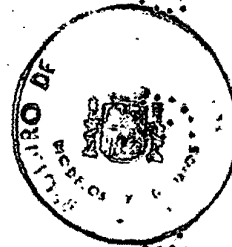


FIG. 1

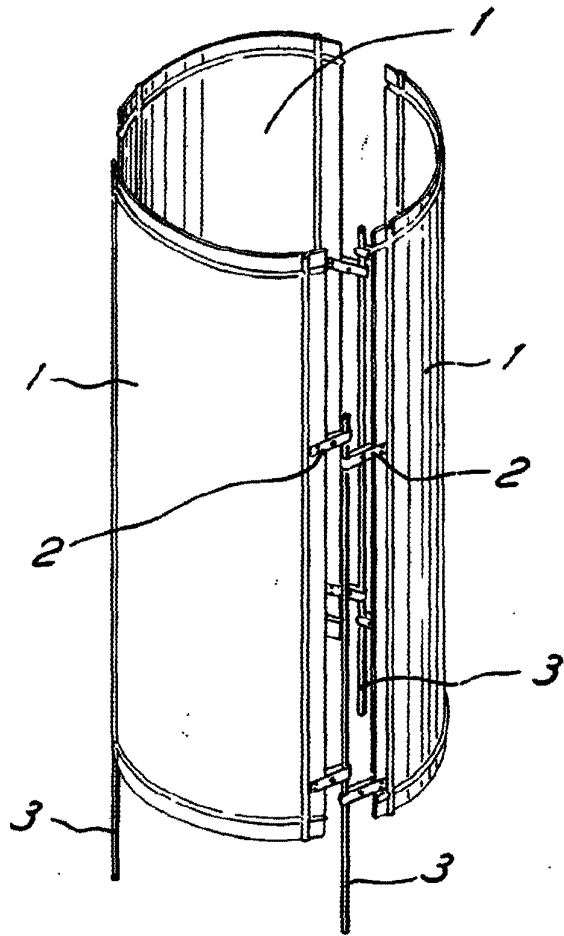
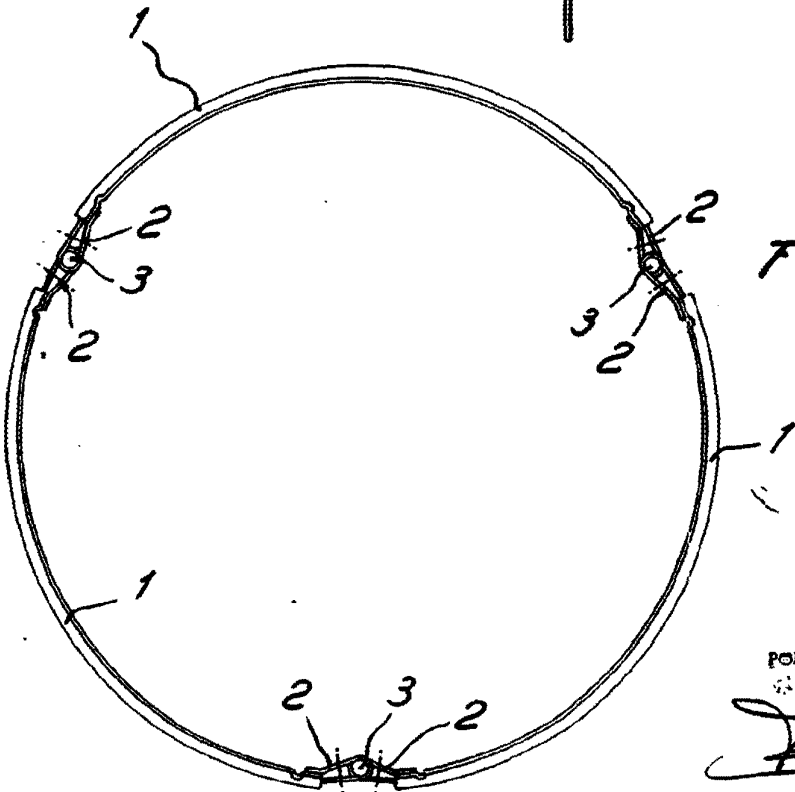


FIG. 3



FOR AUTORIZACIÓN

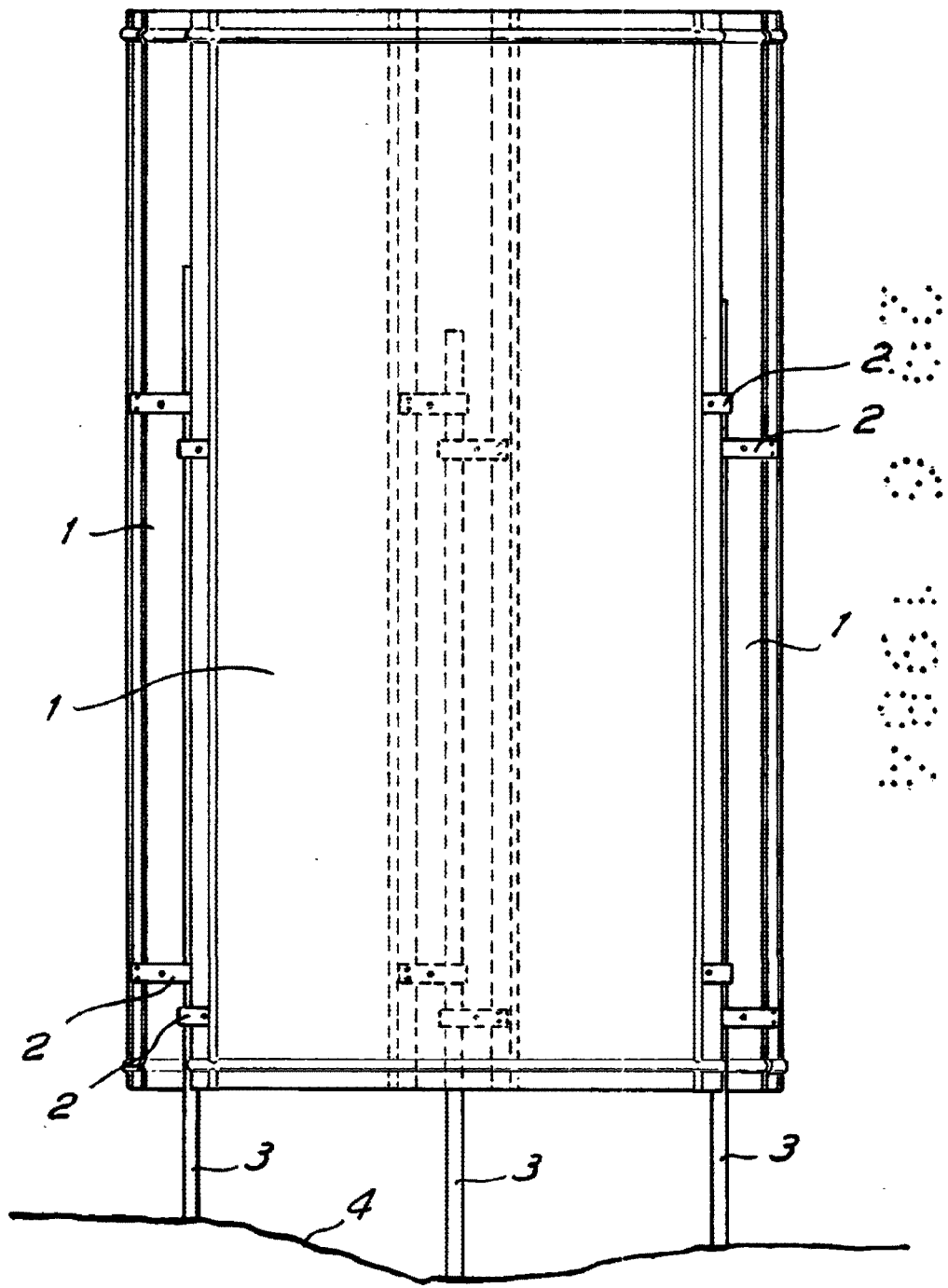


FIG. 2

FOR AUTORIZACIÓN

FIG. 4

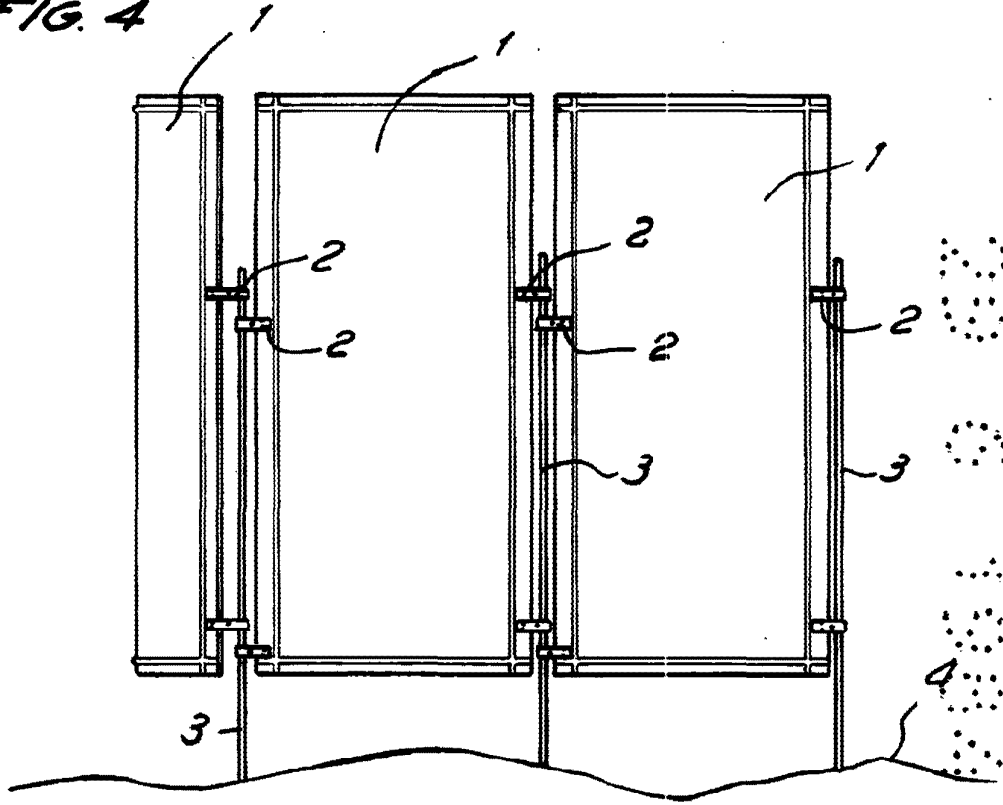
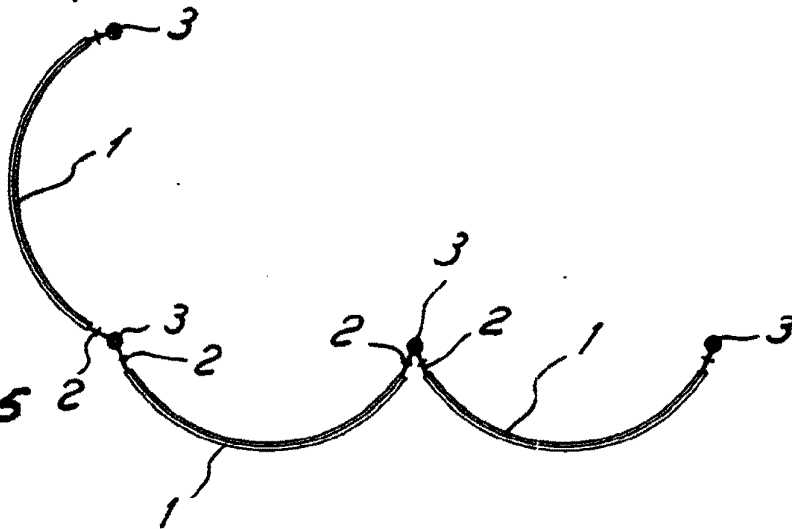


FIG. 5



PER AUTORIZACIÓN