



ESPAÑA

(10) ES (11) 278.645. (12)	NUMERO 278.645.	(13) Y
	FECHA DE PRESENTACION 7 de Abril de 1.984	

MODELO DE UTILIDAD 16 NOV. 1984

(30) PRIORIDADES:	(31) NUMERO	(32) FECHA	(33) PAIS
-------------------	-------------	------------	-----------

(37) FECHA DE PUBLICIDAD	(38) CLASIFICACION INTERNACIONAL H04M 1/04
--------------------------	---

(39) TITULO DE LA INVENCIÓN

DISPOSITIVO PERFECCIONADO DE SOPORTES DE AURICULARES TELEFONICOS

(71) SOLICITANTE (S)

Don JOSE BANET LEDO

DOMICILIO DEL SOLICITANTE

LA CORUÑA.- C/ Grillamar, nº 36

(72) INVENTOR (ES)

DA CONSUELO BARRIO NOGUEIRA
 DA MARIA KINA DOVAL RODRIGUEZ
 DA MARIA DEL CARMEN NAYA BEIRA

(73) TITULAR (ES)

LAS MISMAS

(74) REPRESENTANTE

MEMORIA DESCRIPTIVA

El presente registro de Modelo de Utilidad, concierne como su enunciado indica, a un dispositivo perfeccionado de soportes de auriculares telefónicos, de acuerdo con la descripción detallada que del mismo se realiza, debiendo interpretarse siempre este concepto en su mas amplio sentido y nunca en limitativo.

Este resultado industrial mejora notablemente todo cuanto sobre el particular se utiliza actualmente, tanto por su sencillez constructiva, como de aplicación, resistencia, duración, indeformabilidad y economía.

Para la debida comprensión de este objeto, se adjunta a la presente memoria descriptiva una hoja de planos en la que a título de ejemplo se representan todas y cada una de las partes que lo forman y relación que guardan entre sí.

En dicha hoja de dibujos que ilustra una vista en perspectiva del dispositivo cuyo registro se preconiza, se aprecian las siguientes referencias:

1.- Carcasa general del conjunto, de forma y dimensiones apropiadas a su finalidad.

2.- Complemento elástico que se adapta en el cajeador y que se apoya en el hombro del usuario y a tal fin su estructura está anatómicamente ajustada.

3.- Patillas de bloqueo sobre el mango o asidero del auricular.

4.- Auricular.

5.- Patillas de presión sobre el auricular en su soporte.

6.- Relieves exteriores de efecto antideslizante previstos en las patillas de ajuste del conjunto del auricular.

7.- Pieza cajeadora dispuesta en la armadura general y que recibe a presión al taco descrito -2-.

8.- Perfiles interiores dispuestos en las patillas -5- para es-

tablecer la retención del conjunto auricular.

9.- Perfiles de retención del taco elástico -2- en su acondicionamiento sobre la caja -7-.

Los principios del Modelo ajustados a la adjunta ilustración, recaen sobre las siguientes características estructurales y operativas:

El Modelo, se refiere a una pieza de plástico y de forma triangular que se encaja por presión en la parte superior del auricular, del conjunto del asa, micrófono-auricular, de los teléfonos más usuales en el mercado.

Una vez adaptada la pieza, facilita el apoyo del asa citada del teléfono al hombro del usuario, acoplándose perfectamente el auricular a la oreja del que lo utiliza, y sujetándose, sólo por la suave presión que se realiza entre el hombro y el pabellón auditivo del individuo.

Esto permite que, al no tener que usar las manos para sostener permanentemente el auricular adosado a la oreja mientras se habla, estas quedan libres y pueden usarse en cualquier otra ocupación, generalmente la de escribir.

Según se indica al principio, el acoplamiento de esta pieza se consigue colocando su base, sobre la parte superior del auricular del teléfono, allí donde termina el asa del conjunto movable del aparato. Después se ejerce un suave empujón sobre la misma adaptándose las curvaturas -6- y -7-, a la parte circular-esférica del citado auricular, mientras los salientes -3- y -4-, abraza la pieza contra el asa del teléfono.

La base de la pieza, recorre casi la mitad del asa, abrazándose también el final de esta por las patillas -5- y -6-.

La patilla -5-, tiene un reborde, al igual que la -6-, que sujeta la pieza a la parte inferior del cuerpo del conjunto micrófono-auricular.

lar, reforzándose así más la sujección.

Se indica al principio, que la pieza posee forma de triángulo, y la tiene del triángulo rectángulo, ya descrita, se acopla sobre el auricular del teléfono, y el lado más largo de la pieza, o hipotenusa en la figura no es totalmente recto, poseyendo una ondulación pronunciada, y forma una concavidad precisa que favorece su adaptación al hombro de la persona que lo utiliza.

La arista de este lado (hipotenusa), está acolchada con una goma espumosa, que se une a la pieza de plástico con un pegamento normal, consiguiéndose de esta manera una adhesión más sólida sobre el hombro, y se impide que resbale todo el conjunto.

La pieza en sí, desde la base hasta el punto más elevado de su construcción, va describiendo una pequeña inclinación -7° y $+9^{\circ}$, respecto al plano horizontal, para favorecer la adaptación anatómica del asa del teléfono a la oreja del que escucha.

La colocación, y uso de esta pieza, no daña en absoluto los materiales, ni interfiere en nada el buen uso del teléfono.

Este dispositivo podrá ser fabricado en cualquier clase de material apropiado y en las formas y dimensiones mas convenientes, no existiendo sobre el particular ninguna limitación.

Descrita suficientemente la naturaleza del Modelo, se hace constar expresamente que cualquier modificación de detalle que se introduzca en el mismo, se considerará incluida dentro de esta protección, en tanto que no altere o modifique esencialmente su finalidad característica.

NOTA

, Por último se declaran de novedad y utilidad, las siguientes:

REIVINDICACIONES

1.^a.- Dispositivo perfeccionado de soportes de auriculares telefónicos, caracterizado esencialmente porque comprende un soporte general básico, cuya parte posterior está cajeadada y permite la introducción de una guarnición de material antideslizante y de estructura adaptada anatómicamente en curvatura apropiada para su posicionado eventual en el hombro del usuario y asegurar su colocación, presentando dicho soporte en su parte opuesta otra zona cajeadada que recibe respectivamente, en su extremo al propio auricular y en el resto al soporte propiamente dicho de este, el que queda retenido a presión elástica por intermedio de unas aletas laterales y coplanarias, posibilitando este conjunto una perfecta audición y locución del aparato telefónico de que se trate y dejando libres las manos del usuario.

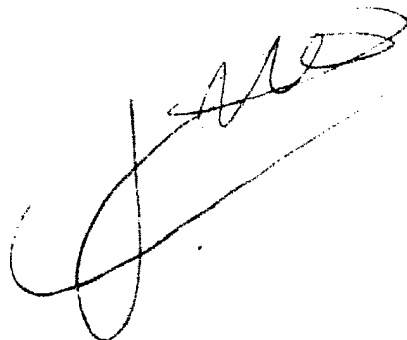
2.^a.- DISPOSITIVO PERFECCIONADO DE SOPORTE DE AURICULARES TELEFONICOS.

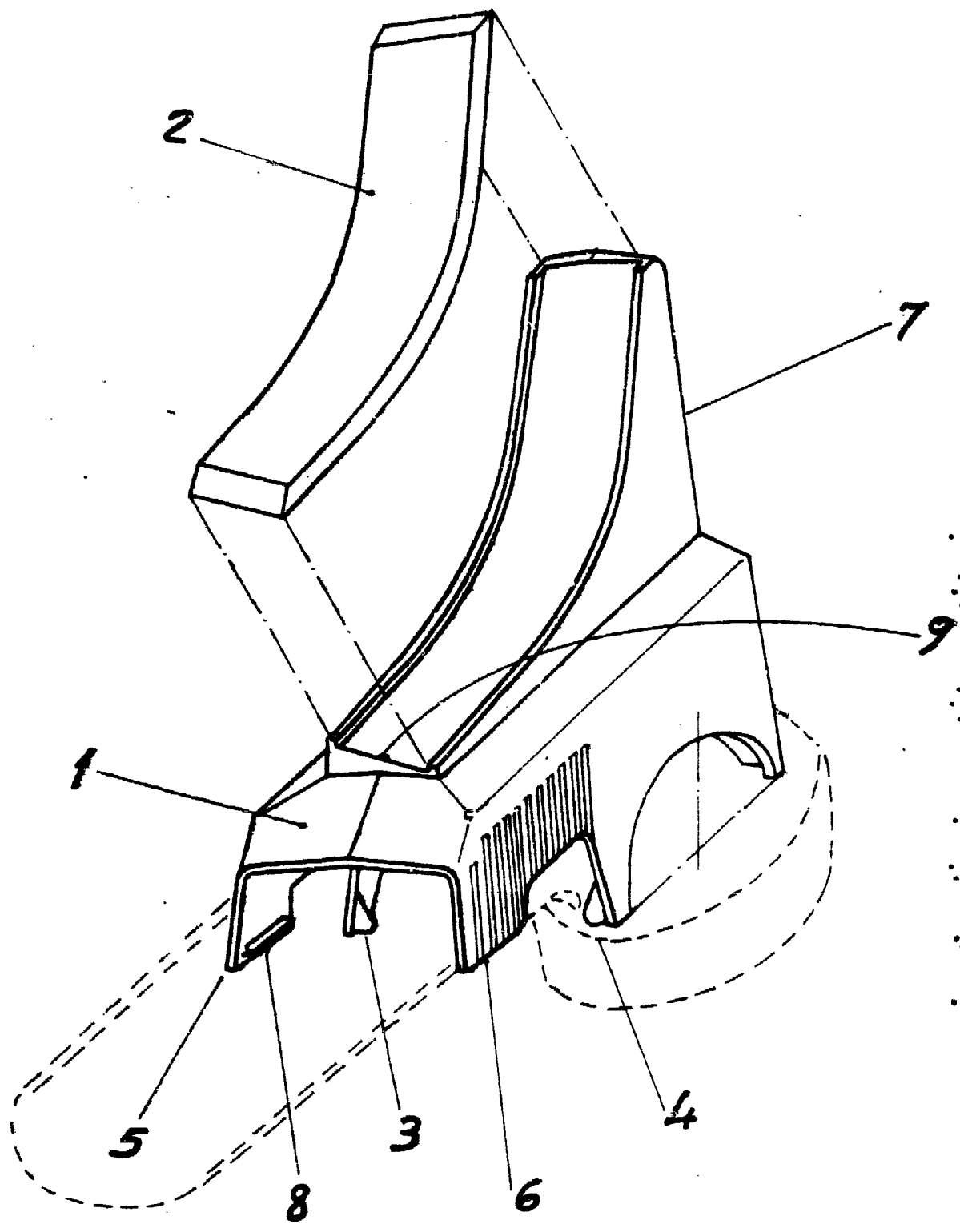
Todo ello tal y como se describe en el cuerpo de esta memoria, se reivindica en su nota y se representa a título de ejemplo en la adjunta hoja de planos.

Esta memoria descriptiva consta de cinco hojas foliadas y mecanografiadas por una sola de sus caras y a dos espacios.

Madrid,

7 ABR. 1904





ESPAÑA

Escaleta variable
Madrid: 7 de Abril 1.984.