

278645

P A T E N T E  
D E  
I N T R O D U C C I O N

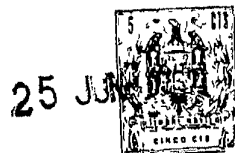
por "PERFECCIONAMIENTOS EN LA CONSTRUCCION DE ROTOCULTIVADORES",  
a favor de DON JOSE CANELA SEGURA, de nacionalidad española,  
domiciliado en LERIDA, General Mola, n° 97.

= . =

MEMORIA DESCRIPTIVA

La presente invención desarrollada con éxito en el extranjero se refiere a unos perfeccionamientos en la construcción de rotocultivadores.

- Dichos perfeccionamientos son de aplicar a aquellos
5. rotocultivadores que se dedican al laboreo de tierras que contienen hileras de árboles, especialmente a aquellos rotocultivadores, que se enganchan detrás de un tractor, y que pueden maniobrarse transversalmente por el conductor para cultivar la tierra entre árboles sin posibles choques contra
  10. estos.



278645

5. Consiste el rotocultivador en un armazón de tres lados sostenido por dos ruedas anteriores locas, montadas en un soporte, fijo al armazón y con un idispositivo de graduación de altura de las ruedas para variar la profundidad del trabajo. El armazón lleva en un extremo una rueda de goma para evitar heridas en los árboles, y por el otro se halla unido al timón de enganche. A este timón se halla unido el dispositivo de palancas desde el cual el conductor del tractor manda a las ruedas, y sobre el mismo punto final de mando de las ruedas sobre un

10. extremo del tirante de mando conjunto de las mismas sobresale hacia atrás una palanca de mando para poder maniobrarlas desde detrás del rotocultivador y desde el suelo por una tercera persona.

15. Por otra parte presente el rotocultivador un árbol cardán para su acople directo a la toma de fuerza del tractor, cuyo árbol termina en una reducción a través de la cual se acciona el eje de duchillas cultivadoras.

20. Con el fin de facilitar la explicación se acompaña a la presente memoria una lámina de dibujos en la que se ha representado un caso de realización que se cita a título de ejemplo.

En el dibujo:

La figura 1 muestra el rotocultivador lateralmente.

25. La figura 2 muestra el rotocultivador en planta esquemáticamente.

30. Haciendo referencia a las figuras es de observar el rotocultivador enganchado a un tractor 1, comprendiendo un timón 2, que en su extremo 3 tiene forma adecuada para unirse mediante clavija al tractor. Este timón articula por unos de sus vértices a un armazón fijo 4, con la colaboración de un tirante 5, compuesto de una barra con orificios y un tubo con clavija, pa-



25

## 278645

ra extenderla a voluntad según el ángulo deseado entre el timón 2 y el armazón 4. El mando de las ruedas 6 que arrastra el conjunto del rotocultivador se efectúa a través de un tirante 7, el cual acciona conjuntamente las dos ruedas que están relacionadas entre sí por un tirante 8, unido a sus palancas de articulación.

5.

Este tirante 7, se halla unido por su otro extremo a una palanca 8, por la parte media de la misma, la cual articula por un extremo en el timón 2 y por su otro extremo se halla unida a la barra 9 de mando con empuñadura extrema para ser accionada por el propio tractorista.

10.

Independientemente existe un mando de mano 10, el cual sobresale hacia la parte posterior del rotocultivador, y termina en el mismo punto 11, donde acopla el tirante 7, de forma que las ruedas 6 pueden accionarse o bien por este mando posterior 10 independientemente del tractorista, o bien por el mando 9 accionado por el propio tractorista.

15.

Complementariamente existe en el rotocultivador, un dispositivo de graduación de altura 12, para el conjunto de ruedas, de forma que queden más o menos desplazadas en altura con respecto al eje de cuchillas cultivadoras 13, determinando la profundidad de trabajo.

20.

El eje 13 de cuchillas es accionado a través de una reducción 14 mediante un eje cardán 15 por el propio tractor.

25.

La invención, dentro de su esencialidad, puede ser llevada a la práctica en otras formas de realización que difieran en detalle de la indicada a título de ejemplo en la descripción. Podrá, pues, construirse en cualquier forma y tamaño, con los materiales más adecuados por quedar todo ello comprendido en el espíritu de las reivindicaciones.

30.



278645

N O T A

Descrito el objeto de la invención, lo que se declara como nuevo y de propiedad en España, comprende las siguientes reivindicaciones:

5. 1. Perfeccionamientos en la construcción de rotocultivadores, que se caracterizan esencialmente por el hecho de situar ante un armazón rígido, constituido por una barra transversal anterior y dos barras posteriores paralelas al avance entre las que se sitúa el eje portacuchillas de cultivo, unos soportes de ruedas graduables en altura con respecto al eje portacuchillas, comprendiendo estas ruedas una relación entre sí mediante tirante que permite su orientación conjunta, merced a dos mandos independientes, uno posterior, constituido por una palanca de mando accionable desde la parte posterior del rotocultivador, y otra anterior accionable por el propio tractorista, constituido por un tirante fijo por un extremo al punto de fijación del mando posterior, y por el otro a la parte media de una palanca, articulada al timón del aparato, cuya palanca por su extremo presenta el brazo de mando accionable por el tractorista.
- 10.
- 15.
- 20.
25. 2. Perfeccionamientos, según la reivindicación 1, en los que se ha previsto que uno de los brazos posteriores del armazón esté constituido por la propia caja de reducción, que enlaza el eje portacuchillas, con el tractor a través de un eje de cardán.



278645

3. Perfeccionamientos en la construcción de rotocul-  
tivadores.

Según se describe y reivindica en la presente memoria  
que consta de cinco páginas foliadas y escritas a máquina por  
una sola de sus caras, acompañadas de una lámina de dibujos.

5.

Madrid, a 20 JUN. 1902

DON JOSE CANELA SEGURA.

p. a.

**JAIME ISERN MIRALLES**  
**P.P.**



Fig. 1

278645

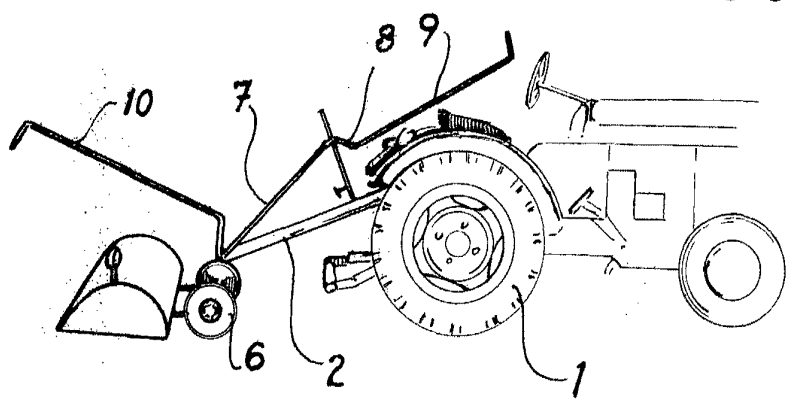
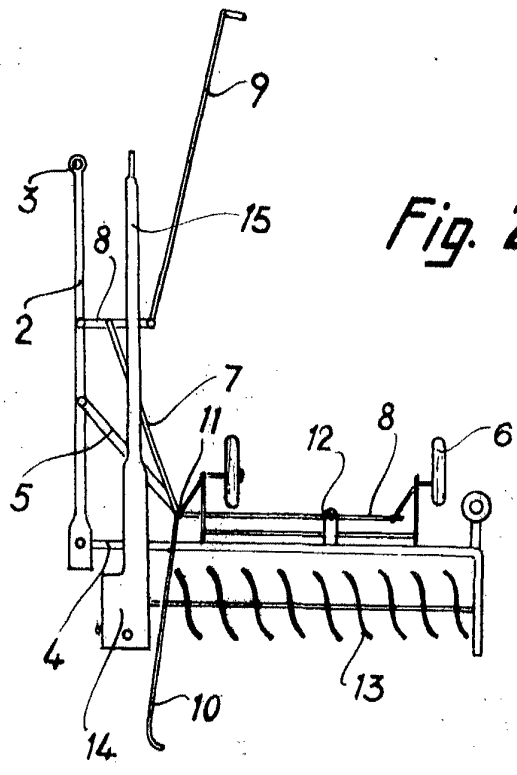


Fig. 2



Madrid, 25 JUN. 1962  
p.p. Jaime Isern