



ESPAÑA

19 ES	11	NUMERO	278637	1b Y
	21			
	22	FECHA DE PRESENTACION	6 - Abril 1.984	

MODELO DE UTILIDAD 16 NOV. 1984

30 PRIORIDADES:	31 NUMERO	32 FECHA	33 PAIS
-----------------	-----------	----------	---------

47 FECHA DE PUBLICIDAD:	51 CLASIFICACION INTERNACIONAL
	A01G13/02

54 TITULO DE LA INVENCIÓN
"DISPOSITIVO PARA PREVENCIÓN DE HELADAS EN ARBOLADO"

71 SOLICITANTE (S)
D. DANIEL TORRES CASTRO y D ^a . FRANCISCA CASTRO ALBA

DOMICILIO DEL SOLICITANTE
Av. Fuente de la gota, nº 41 - SIETE AGUAS (Valencia)

72 INVENTOR (ES)
D. DANIEL TORRES CASTRO y D ^a . FRANCISCA CASTRO ALBA

73 TITULAR (ES)
D. DANIEL TORRES CASTRO y D ^a . FRANCISCA CASTRO ALBA

74 REPRESENTANTE
D. JUAN LOPEZ SANCHEZ

EXPEDIENTE: MODELO DE UTILIDAD

Titular: D. DANIEL TORRES CASTRO y
Da. FRANCISCA CASTRO ALBA

Nacionalidad: Española

Domicilio: Av. Fuente de la gota, nº 41
SIETE AGUAS (Valencia)

Objeto: "DISPOSITIVO PARA PREVENCION DE HELADAS EN AR-
BOLADO"

Prioridad:

MEMORIA DESCRIPTIVA

En el cuerpo de la presente Memoria Descriptiva vamos a describir las características que concurren en un dispositivo para prevención de heladas en arbolado; ingeniosamente previsto, con el fin de prevenir las bruscas bajadas de temperatura que pueden suponer el riesgo de la pérdida de la cosecha, siendo pues evidente que por su novedad y evidente utilidad merece que se otorgue a sus titulares el privilegio de su exclusiva explotación industrial y comercial en España, que otorga el vigente Estatuto-Ley de Propiedad Industrial.

El dispositivo objeto de este Modelo tiene car-

rácter individual y por ello se colocará uno en cada árbol, cuya protección y previsión de que no se vea afectada por heladas, sea interesante para el agricultor, tanto por la índole y el rendimiento del fruto, como por su emplazamiento en zonas más expuestas a las inclemencias del tiempo.

Este dispositivo consiste esencialmente en un almacén o varillaje montado de forma similar al de los paraguas, y que se sitúa enclavado en el suelo junto al tronco del árbol, elevándose paralelamente a éste y cuya acción se ha de desarrollar ascendiendo por dentro del árbol hasta remontar la copa, a cuyo efecto el agricultor facilitará y proveerá un espacio libre de ramas y hojas que no interrumpen el desarrollo de sus movimientos, ni tampoco pueda ocasionar roturas o que pudiera llegar a frenar el ascenso del dispositivo.

El mencionado dispositivo y en su eje vertical dispone de un anillo o asiento en el que se apoya al conjunto de varillas que han de armarlo, y que lo elevan por encima de la copa para que se produzca su inmediata y automática apertura, con lo que su cubierta, constituida por materiales apropiados se despliegue en toda la circunferencia creando a modo de una gran sombrilla sobre el árbol, que se ve o no complementada con un suplemento que unido a la parte armada descenderá por la parte exterior del árbol de forma que, al descender esta especie de sombrilla hasta las proximidades de la parte superior de la copa del árbol, dicho suplemento se desplegará descendiendo

40 do hasta escasa distancia del suelo, con lo cual se habrá
creado para gran parte del tronco y toda la parte aérea -
del árbol un receptáculo momentáneo en cuyo interior, ex-
perimentalmente se ha probado en repetidas ocasiones que
45 existe una temperatura sensiblemente más alta que en el -
exterior, y desde luego muy superior a la temperatura lí-
mite, por bajo de la cual se produciría la helada que ma-
lograra la cosecha y también la circulación de la savia -
en las partes aéreas del árbol.

Para facilitar la comprensión de la descripción
50 de este dispositivo, hemos estimado oportuna la incorpora-
ción de una lámina de dibujos, en la que se recoge un ca-
so práctico de realización, con la natural advertencia de
que estos dibujos son solamente ilustrativos, pero que no
deben limitar el alcance de protección que se solicita.

55 En las figuras 1ª y 2ª del plano y con una sec-
ción convencional se muestra al dispositivo en dos momen-
tos de su funcionamiento, ésto es cuando el dispositivo -
protector, en su elevación ha rebasado la copa del árbol
para permitir su despliegue total, y cuando alcanzado es-
60 te punto, se consiente su descenso hasta alcanzar una al-
tura ligeramente superior a la de la copa del árbol.

Refiriéndonos a estas figuras vemos que el dis-
positivo consta de un tubo -1-, que inferiormente conclu-
ye con una punta -2-, prevista para enclavarse fuertemen-
65 te en el suelo -3- y junto al tronco -4- del árbol. Junto
al soporte del dispositivo que hemos mencionado, se sitúa
un tubo hueco -5-, en posición vertical, en cuyo interior

puede desplazarse un émbolo -6-, solidario de una varilla
-7- que, fuera ya del tubo experimenta un doble accedimien
70 to -8- y -9-, cuyos dos brazos -10- y -11- paralelos en-
tre sí son solidarios de sendas arandelas -12- y -13-; aqué-
lla de menor diámetro que la segunda, y ambas arandelas -
rodean, la de menor diámetro al tubo soporte -1-, y su -
diámetro está previsto para que en el movimiento ascenden
75 te del émbolo, la citada arandela -12- arrastre hacia arri-
ba al tubo -14- cuyo interior lo ocupa telescópicamente -
el expresado soporte -1-.

El tubo -14- penetra también telescópicamente -
en otro tubo -15- situado superiormente y cuyo tubo -15-
80 descansa sobre la abrazadera -13-, o lo que es igual, el
movimiento ascendente de la abrazadera -13- por él exte-
rior de dicho tubo -15- alcanza para elevar al asiento -
-16-, sobre el que descansa el conjunto de varillas -17-
que constituyen la armadura de la cubierta -18-, la cual
85 se eleva y despliega simultáneamente, al igual que el efec-
to del paraguas cuando se abre, y en cuyo momento de des-
pliegue lanza hacia arriba a una arandela -19- exterior -
al conjunto y que se desplaza hasta rebasar al asiento de
articulación -20- en donde juega la parte superior del va-
90 rillaje, señalando con -21- el casquete superior que a la
vez protege el natural orificio que se crearía en el pun-
to de convergencia superior del varillaje.

El tubo -5- que alberga al émbolo -6- se conec-
ta directamente mediante las oportunas conducciones con -
95 el compresor -22- que produce el aire comprimido, que trae

salvar las llaves o válvulas -23- y -24- impulsará el émbolo -6- para que desarrolle el conjunto de movimientos que ha de trasladar al dispositivo, que en su punto de arranque está prácticamente oculto en el seno del árbol, hasta haber rebasado la copa del mismo (véase figura 1ª), en cuyo momento se produce el despliegue del dispositivo, de forma que este despliegue no lastime o perjudique a la copa o parte aérea del árbol y, una vez desplegado el dispositivo descenderá abarcando a dicha copa hasta quedar a una distancia relativamente próxima a la parte superior de la misma, tal y como se muestra en la figura 2ª.

Naturalmente se dispone de un muelle o resorte que al término de recorrido de apertura, lo rebasa el asiento -16- que queda retenido y a la vez retiene a todo el dispositivo abierto. En este momento la abrazadera e arandela -19- ha quedado situada en la parte superior y tras un nuevo movimiento, y para el plegado del dispositivo se vuelve a elevar el brazo -7- solidario del pistón -6- hasta que la arandela superior -13- cierra momentáneamente el muelle o resorte, tras lo cual se verifica el descenso y cierre simultáneo del dispositivo por su propio peso, y contribuyendo a la recogida del mismo, la arandela exterior -19- que le va sujetando. En el punto de máximo plegado el dispositivo queda en el interior del árbol y dispuesto a ser recogido para su guarda y conservación en almacén apropiado.

Suficientemente descrita la estructura objeto de este Modelo, sólo nos resta manifestar que serán varias

125

bles las circunstancias de materiales, tamaños y formas de los distintos elementos que lo integran, siempre y cuando ello no constituya alteración de su esencialidad que se refleja en la siguiente

N O T A
= = = =

130

Los puntos que se reivindicán en el presente Modelo de Utilidad, son:

135

1º.- Dispositivo para prevención de heladas en arbolado, de tipo individual, ésto es un dispositivo para cada unidad de arbolado, y que se caracteriza porque dispone de un recio pie metálico que se enclava fuertemente en el suelo junto a la base del árbol, elevándose paralelamente al tronco y cuya parte superior queda albergada con carácter telescópico en un tubo que, a su vez y también de forma telescópica se alberga en otro superior de diámetro mayor y adecuado, todo ello para conseguir que el dispositivo que plegado queda prácticamente absorbido dentro del cuerpo o copa del árbol pueda elevarse por encima de éste para verificar su apertura a modo de sombrilla que, al descender y quedar próxima a la copa, en disposición desplegada, descende su perímetro hasta cerca del suelo para crear una cámara que aísla a la parte aérea y parte del trenco, del exterior, para prevenir heladas.

145

150

2º.- Dispositivo para prevención de heladas en arbolado, según la precedente reivindicación, que se caracteriza porque también junto al tronco se dispone un tubo en posición vertical que alberga un pistón o émbolo y hasta el que se hace llegar aire que se proyecta desde un con-

preser, con sus correspondientes válvulas y llaves de pa
so y cuyo émbolo, es solidario de una barra que sale al
exterior y ofrece dos acodamientos cuyos brazos horizon-
tales y paralelos, situados dentro de un mismo plano ver-
tical, son solidarios de sendas abrazaderas, la inferior
de menor diámetro que la segunda y que en su desplazamien-
to hacia arriba, verticalmente elevan a los tubos prime-
ro y segundo del juego telescópico de la precedente rei-
vindicación, disponiendo solidario del tubo superior una
valona perimetral o asiento del conjunto y juego de vari-
llas, tipo paraguas o sombrilla, que ya rebasada la copa
del árbol se despliega, para después permitir su descen-
so hasta escasa distancia de la copa, quedando en ese -
punto retenida tanto en el descenso como en la posición
de despliegue al dispositivo protector, permaneciendo en
esta disposición en tanto existan riesgos para el árbol
de heladas, disponiendo en la parte exterior de una aran-
dela o abrazadera, que en la operación de despliegue reg-
bala y se eleva al punto superior y que, en el momento -
del repliegue, en que por su propio peso el dispositivo
se pliega sobre sí mismo dicha arandela también por su -
peso desciende y sujeta a aquél, produciéndose el descen-
so de todo el dispositivo, por el medio del árbol hasta
el punto más bajo para su recogida y retirada, por haber
cesado las causas climáticas que motivaron su implanta-
ción. Y

32.- "DISPOSITIVO PARA PREVENCION DE HELADAS -
EN ARBOLADO", de conformidad en un todo en lo esencial y

180

fines industriales a lo descrito en la precedente Memoria Descriptiva, y gráficamente representado en las figuras - del plano adjunto para su mejor comprensión.

Esta Memoria consta de OCHO hojas, escritas o mecanografiadas por una sola cara y a doble espacio en 182 líneas.

Valencia, a 3 de Abril de 1.984

Por autorización de los interesados.

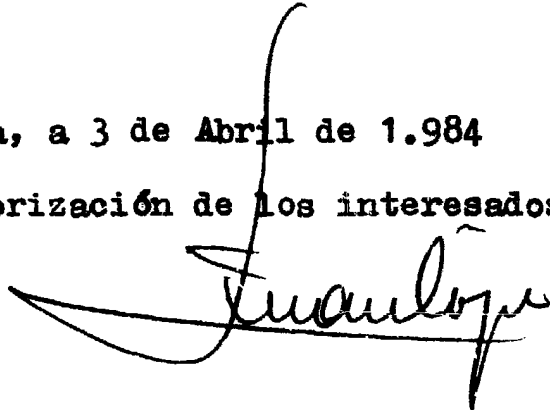
A handwritten signature in black ink, appearing to read "Juan López", is written over a horizontal line. The signature is fluid and cursive, with a long, sweeping underline that extends to the left.

Fig. 1

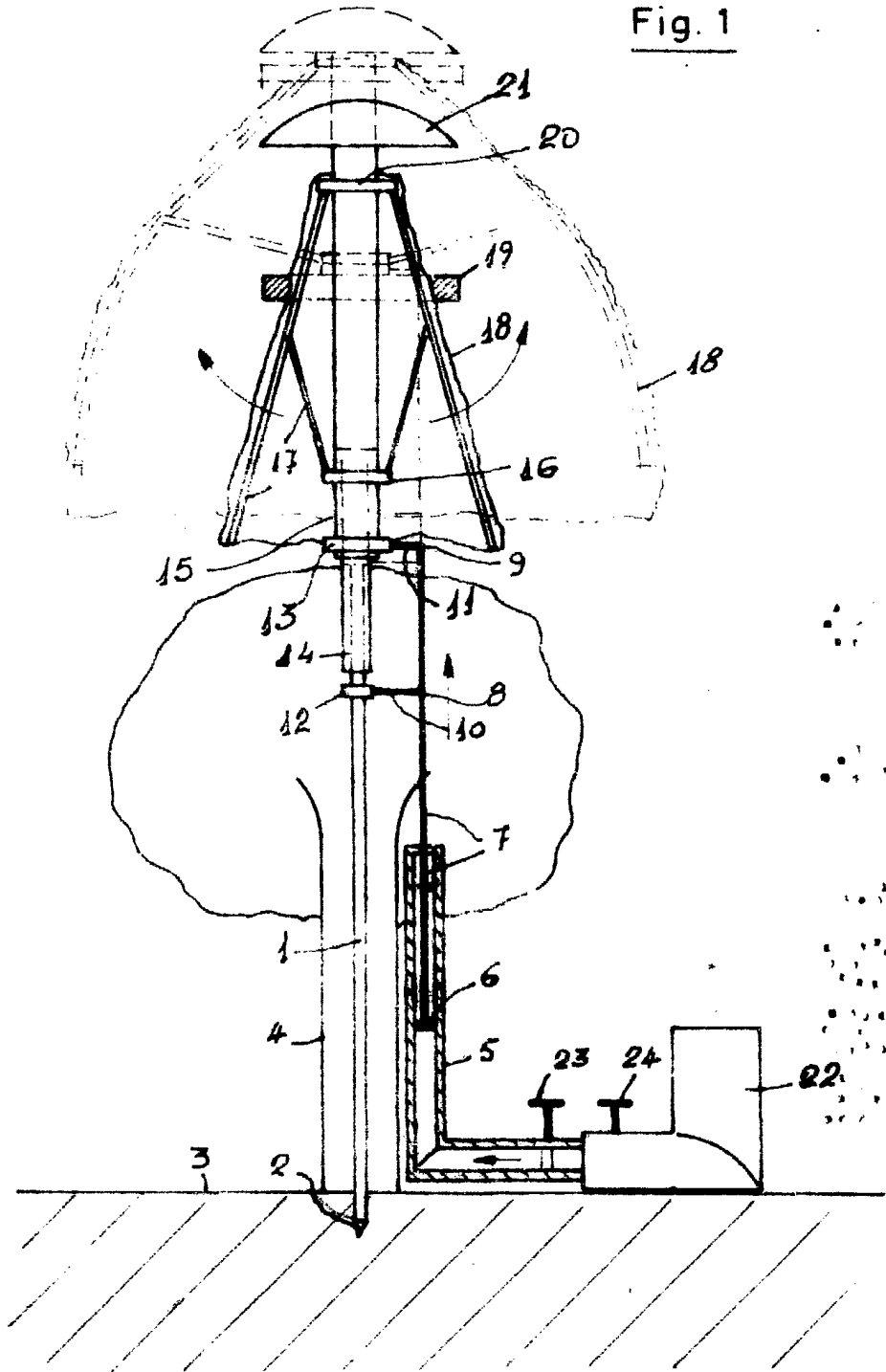
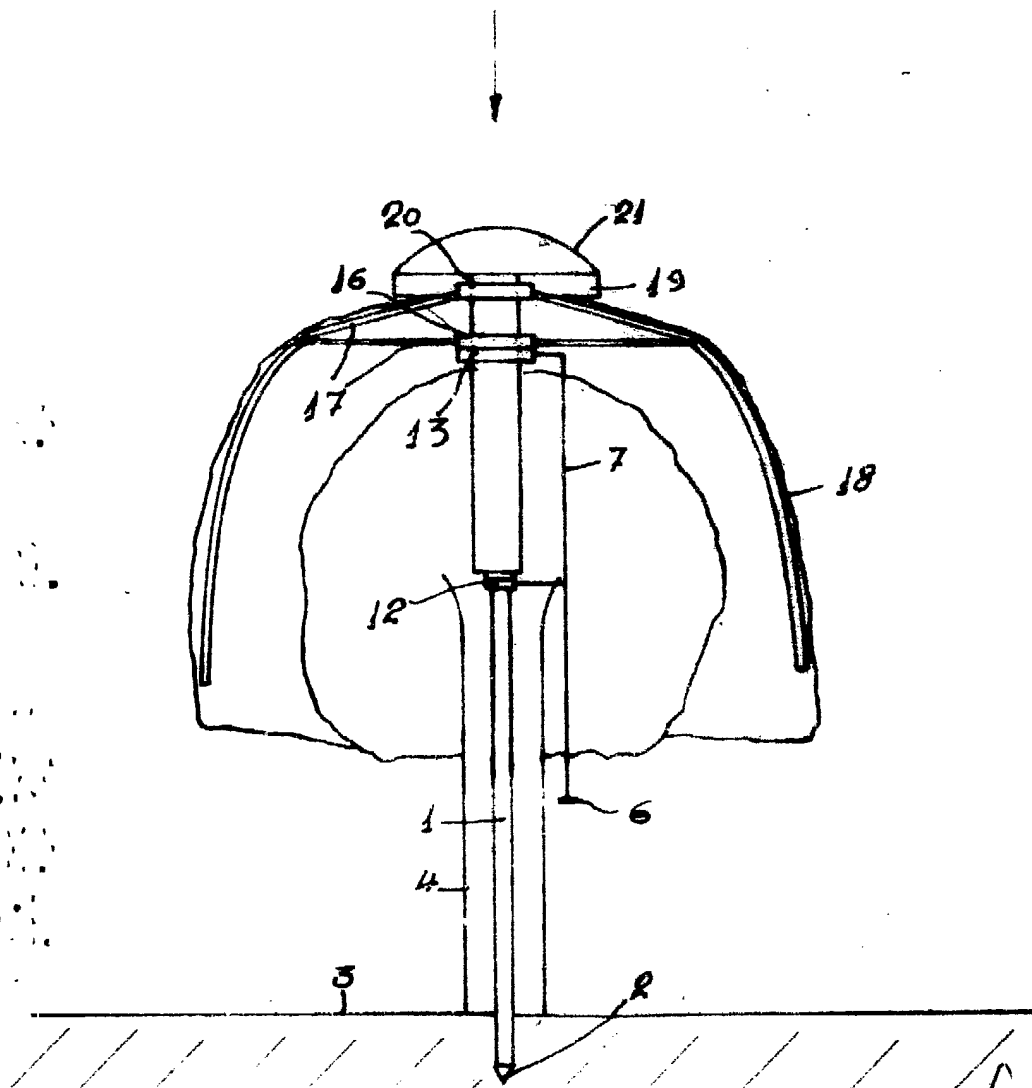


Fig. 2



Escala variable

Madrid, Marzo 1984.

P.A.

Juan López