



278 630

278630

MEMORIA DESCRIPTIVA
de una
PATENTE DE INTRODUCCION
por:

"UNA LAVADORA PORTATIL DE ACCIONAMIENTO MANUAL"

Cuyo registro se solicita por DIEZ AÑOS, para todo el territorio nacional, a nombre y favor de Don Arturo FANLO SANZ, de nacionalidad filipina, residente en Alicante, Vistahermosa (Chalet Manila).

La presente patente de introducción, tal y como se deduce de su enunciado, está referida a una lavadora doméstica, accionable manualmente, cuya principal característica reside en su transportabilidad, por lo que resulta preferentemente indicada para ser utilizada en excursiones, campamentos y lugares de residencia accidental o transitoria.

Esta lavadora, creada por la industria japonesa y conocida ya en algunos mercados del extremo oriente, es de constitución muy sencilla, puesto que carece prácticamente de mecanismos, motores y demás complejos de este orden, pero es de gran rendimiento y de una extremada eficacia funcional, resultando además económica, no sólo por su coste, que es también reducido, sino por el hecho de ser movida a mano y no precisar, por consecuencia, de energía eléctrica, ni de cualesquiera otra fuerza motriz.

Por otra parte, el lavado no se consigue en ella por ninguno de los procedimientos conocidos de restregado,

278630

25



20

fricción, agitación o retorcimiento, todos los cuales hacen resentirse a la ropa y la desgastan o deterioran prematuramente.

25

Privada de palas, aletas o cualquier otro elemento generador de torbellino, la lavadora cuyo registro se preconiza efectúa su función limpiadora por la simple combinación del agua caliente y de la presión que aquella influye al aire contenido en el interior de su recinto una vez realizado el cierre hermético, completándose la susodicha acción limpiadora con la espuma que produce el movimiento rotativo que se imprime al conjunto durante el tiempo que dura la operación de lavado.

30

Por su particular índole y especial estructura, así como por la forma o sistema de su funcionamiento, esta lavadora puede emplearse indistintamente para lavar, que es su aplicación específica y fundamental, para enjuagar e incluso para tefir, ya que puede cubrir todas estas misiones con idéntica perfección.

35

Esencialmente, comprende un cuerpo básico de configuración esférica que actúa como depósito y se constituye en una aleación metálica muy ligera, llevando practicada en uno de sus polos una abertura circular que presenta un reborde emergente en el que van realizados unos labios o biselados en disposición desfasada para determinar con la tapa un cierre a bayoneta de hermetismo garantizado.

40

Esta boca o abertura es el único acceso al interior del esferoide y por el que ha de introducirse y extraerse la ropa, el agua y los detergentes que se hayan de emplear.

45

La tapa es una especie de casquete con dimensiones ajustadas a la abertura del cuerpo básico que, en su parte superior, y solidaria a su estructura, lleva una maneta para imprimir los giros necesarios a la apertura y cierre (esca-

50

278830

25 JUN



samente un cuarto de vuelta en cada caso), mientras que en su cara interna, y acoplado en la concavidad que forma mediante una junta de naturaleza elástica, lleva acondicionado un platillo de refuerzo y encaje, cuyo platillo está taladrado al igual que el cuerpo de la tapa por una pluralidad de perforaciones que circundan a una central.

Esta perforación central, común a la tapa y a su platillo, es atravesada por el vástago de un cuerpo de válvula previsto para escape de sobrepresiones en el interior del depósito, cuyo vástago está contorneado por un muelle que le mantiene en posición elevada y pasa totalmente el cuerpo general de la tapa y el del platillo que aquella lleva acoplado en su cara interna, rematando por el extremo que aflora bajo el platillo en un disco con junta de goma que determina el obturador de la válvula y siendo solidario por el extremo opuesto de un botón que acciona la mencionada válvula y emerge de la maneta prevista para mover la tapa a través de un ojal abierto en el terminal de aquella sobrepuesto a la repetida tapa.

Por su parte interna, y circundándole totalmente en su punto medio, el depósito lleva una pestaña a modo de anillo perimetral que aparece orificada por una serie de perforaciones dispuestas a tresbolillo y que tienen por misión facilitar el paso o circulación del agua y del aire durante el giro o rotación del artefacto.

La cubeta esférica se establece ceñida por un aro diametral, a modo de cinturón, que le sirve de eje y que se interrumpe en un punto para formar unas orejetas de articulación y giro sobre el soporte o caballete de sustentación de la lavadora, mientras que en punto diametralmente opuesto a aquel el cinturón presenta una cabecilla con dos ranuras que se corresponden con dos posiciones estabilizadas y fir-

278530



85 mes de la lavadora, prolongándose después en un brazo con el que, mediante casquillo, se solidariza una manivela de accionamiento capaz de imprimir movimiento rotatorio al cuerpo básico.

90 El soporte, de estructura totalmente rígida, está compuesto por dos bastidores abiertos en compás y relacionados por arriba en un plano de coincidencia mediante pletinas, habiéndose dispuesto en sus extremos angulares inferiores unos muñones elásticos para servir como puntos de apoyo sobre el piso y, articulada sobre la barra de uno de los bastidores, una brida con pivote de encastramiento destinada a oficiar de tope por introducción en cualquiera de las ranuras previstas en la cabecilla del cinturón para fijar las dos posiciones posibles de la cubeta, una en la que la tapa queda ubicada en la parte alta del conjunto, resultando perfectamente accesible, y otra en la que dicha tapa queda situada en la parte baja del mismo, posición esta última la más idónea para el acarreo o traslado de la lavadora.

95

100

Para mejor comprensión de cuanto expuesto queda, y a título meramente ejemplario, desprovisto de todo alcance limitativo, los adjuntos gráficos ilustran una forma de ejecución práctica:

105 La fig. 1 nos muestra, en alzado, una vista general de la lavadora, completamente montada y en disposición de uso.

La fig. 2 reproduce otra vista, también en perspectiva, de la lavadora contemplada ahora desde diferente plano y con su depósito esférico parcialmente seccionado.

110 La fig. 3 es una vista en planta y asimismo seccionada en parte de la cubeta o cuerpo básico.

Las figs. 4 y 5 representan sendas vistas de la tapa, respectivamente contempladas por sus caras superior e interna.

278830



115 Por último, la fig. 6 ofrece un detalle del cuerpo de válvula para escape de sobrepresiones.

En todas estas figuras, vemos: el cuerpo esférico (1), la boca o abertura (2) con sus labios (3) para conformar el cierre de bayoneta, la tapa (4) que cubre dicha boca, 120 la maneta (5) accionadora de la tapa, el platillo (6) acoplado en la cara interna de la propia tapa con la junta elástica (7) intercalada, los taladros de evasión (8) previstos tanto en este platillo como en el cuerpo general de la tapa, el vástago (9) que atraviesa uno de dichos tala- 125 dros con su muelle circundante (10), el disco (11) de obturación con junta (12) previsto en uno de los terminales del vástago y el botón o pulsador (13) en que remata el terminal ápuesto del vástago y que emerge por el ojal de la maneta (5).

130 Siguiendo la contemplación de los dibujos, observamos: la pestaña perimetral interna (14) con sus orificios (15) y el cinturón-eje exterior (16), articulado en el soporte de sustentación por las orejetas (17) y por la cabezuela con ranuras (18) que se prolonga en un brazo o apéndice re- 135 matado en la manivela (19).

140 Apreciamos, por último, sobre los propios dibujos el soporte formado por los bastidores (20) con sus apoyos elásticos (21) y la brida (22) fija y articulada sobre uno de ellos para estabilizar el cuerpo básico (1) en cualquiera de sus dos posiciones posibles.

145 Lo dicho constituye un fiel reflejo del objeto de este registro, siendo indiferentes las circunstancias secundarias, no modificativas, y reservándose el peticionario cuantos derechos le confiere la vigente Ley de Propiedad Industrial.



NOTA

78630

Se reivindican a nombre y favor de Don Arturo Fano Sanz, de nacionalidad filipina, los términos siguientes:

150 1ª.- Una lavadora portátil de accionamiento manual, caracterizada por comprender un cuerpo básico que, constituido en una aleación metálica muy ligera, actúa como depósito y lleva practicada en uno de sus polos una abertura circular que presenta un reborde emergente en el que van realizados unos labios o biseles en disposición desfasada para determinar un cierre a bayoneta con la tapa, la cual es una especie de casquete con dimensiones ajustadas a la boca del cuerpo básico que, en su parte superior, lleva una maneta solidaria de su estructura, mientras que en su cara interna, y acoplado en la concavidad que forma mediante una junta de naturaleza elástica intercalada, lleva acondicionado un platillo de refuerzo y encaje, cuyo platillo está taladrado al igual que el cuerpo de la tapa por una pluralidad de perforaciones que circundan a una central, perforación esta última que es atravesada por el vástago de un cuerpo de válvula previsto para escape de sobrepresiones que, hallándose con-
155 torneado por un muelle que le mantiene alzado, pasa totalmente el conjunto de tapa y platillo, rematando por el extremo que asoma bajo el platillo en un disco con junta que determina el obturador de la válvula y siendo solidario por
160 el extremo opuesto de un botón de accionamiento para esta válvula, emergente de la maneta a través de un ojal abierto en el terminal de aquella sobrepuesto a la tapa.

170 2ª.- Una lavadora, según lo reivindicado en el punto primero, caracterizada porque el depósito, por su parte interna y circundándole totalmente en su punto medio, lleva una pestaña a modo de anillo perimetral que aparece orificada por una serie de perforaciones dispuestas a trestolillo, mientras que su parte externa aparece ceñida por un aro dia-

278330



180 metral, a manera de cinturón, que le sirve de eje y que se
 interrumpe en un punto para formar unas orejetas de articu-
 lación y giro sobre el soporte o caballete de sustentación,
 interrumpiéndose asimismo en otro punto diametralmente opues-
 to por una cabezuela con dos ranuras y prolongándose después
 en un brazo que, mediante casquillo, lleva incorporada una
 185 manivela para imprimir movimiento rotativo al depósito.

3º.- Una lavadora, según puntos precedentes, caracteriza-
 da por establecerse un soporte, de estructura rígida, que
 se constituye por dos bastidores abiertos en compás y rela-
 cionados por arriba mediante pletinas en un plano de coinci-
 190 dencia, habiéndose dispuesto en sus extremos angulares infe-
 riores unos mufiones de amortiguación para apoyo sobre el
 piso y, articulada en la barra de uno de los bastidores, una
 brida con pivote de encastramiento para officiar de tope y
 fijar cualquiera de las dos posiciones posibles de la cube-
 ta, estabilizándola en la más adecuada al uso y momento.
 195

4º.- UNA LAVADORA PORTATIL DE ACCIONAMIENTO MANUAL.

Todo conforme queda descrito en la presente Memoria, que
 consta de SIETE HOJAS mecanografiadas por una sola cara,
 foliadas y dibujos anexos.

Madrid, 25 de Junio de 1962.

ARTURO FANLO SANZ
P.A.

FIG. 1



278330



FIG. 2

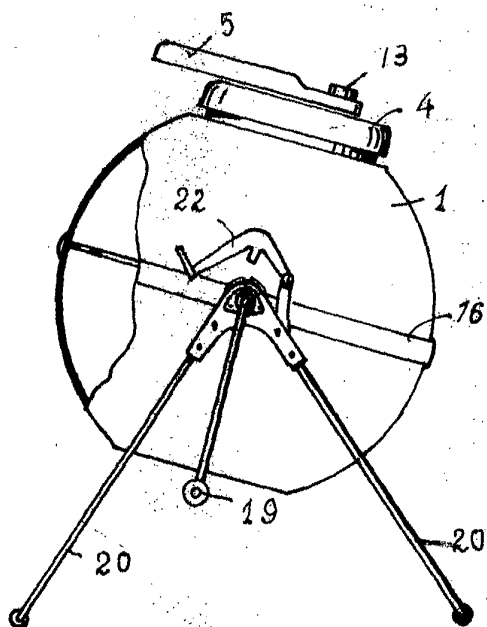
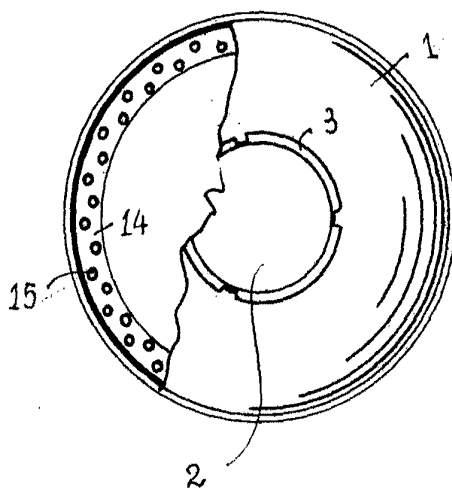


FIG. 3



Madrid. 25 JUN. 1962

ESCALA VARIABLE.

FIG. 4.

278830

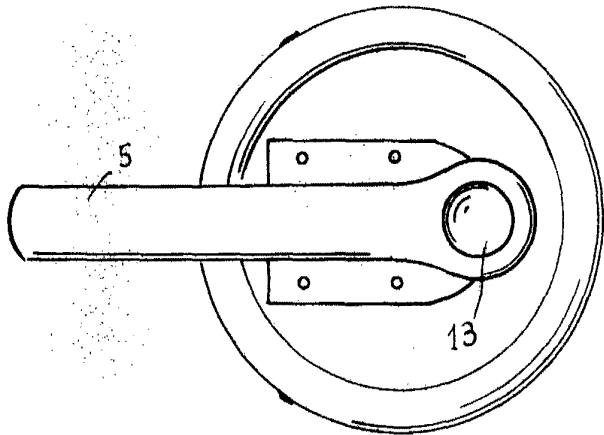


FIG. 5.

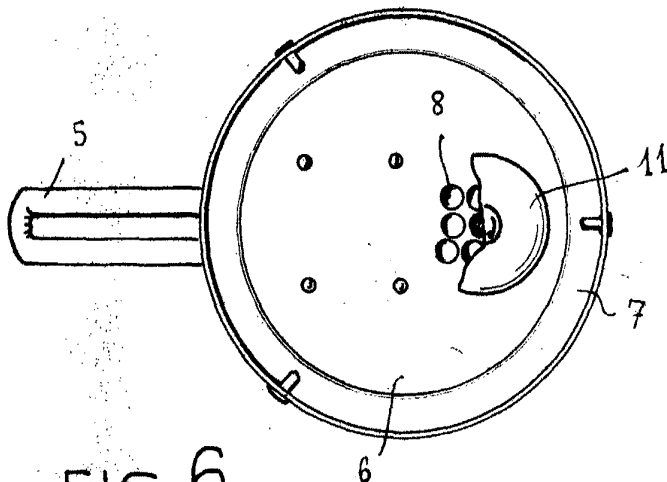
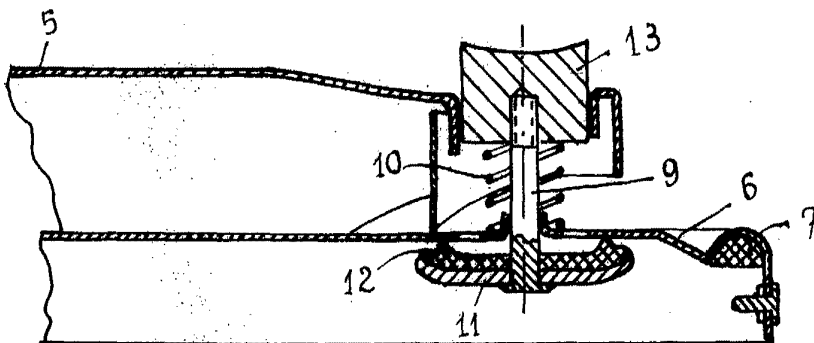


FIG. 6.



Madrid. 25 JUN. 1962

ESCALA VARIABLE.

16/6