



ESPAÑA

10	ES	11	NUMERO	278608	10	Y
		21				
		22	FECHA DE PRESENTACION	4 Abril 1984		

16 NOV. 1984

MODELO DE UTILIDAD

50	PRIORIDADES:	52	FECHA	53	PAIS
	51	NUMERO			

47	FECHA DE PUBLICIDAD	51	CLASIFICACION INTERNACIONAL
			A46B15/00

54	TITULO DE LA INVENCIÓN
	"UTENSILIO DE LIMPIEZA, MEJORADO"

71	SOLICITANTE (S)
	DE DOLORES TABERNER TABERNER

	DOMICILIO DEL SOLICITANTE
	Avda. Martires, 104 - ALDAYA (Valencia)

72	INVENTOR (ES)

73	TITULAR (ES)

74	REPRESENTANTE
	D. BERNARDO UNGRIA GOIBURU

1 El Estatuto vigente sobre Propiedad Industrial,
de 26 de julio de 1.929, en su texto refundido publicado
el 30 de abril de 1.930, establece los caracteres de paten-
5 tabilidad de las invenciones de tipo industrial que tienen
por objeto obtener ventajas sobre lo ya conocido, admitien-
do por consiguiente como patentables, las nuevas máquinas,
aparatos, instrumentos, procesos de fabricación, etc. La -
amplitud de conceptos previstos como patentables, ha reiva
do al legislador a aclarar (Artº.46) que la enumeración -
10 contenida en dicho cuerpo legal es puramente enunciati
va y no limitativa, haciéndola extensiva incluso a los descu-
brimientos de tipo científico (Artº 47).

El Decreto de 26 de Diciembre de 1.947, regogien
do la Orden de 18 de noviembre de 1.935, confirma el rite
15 rio legal de que también serán patentables los instrumen-
tos, objetos, o partes de los mismos, que aporten a la --
función a que son destinados, un beneficio o efecto nuevo,
y en definitiva que constituye una mejora sustancial sobre
lo anteriormente conocido.

20 Pues bien, a tenor de lo expuesto, y en base al
articulado que recoge los conceptos expresados, debe consi
derarse, que la invención a que se refiere la presente me-
moria, constituye una novedad industrial, con característi-
cas y ventajas que la hacen merecedora del privilegio de
25 explotación exclusiva que por ella se solicita, premiado
así los méritos de quién aporta a la industria del país u-
na mejora efectiva y precisamente comprendida entre las -
enunciadas por la Ley como patentables. (Arts. 46 y 47 en
relación con el 171, en su nueva redacción afectada por la
30 Orden de 18 de noviembre de 1.935).

1 La presente solicitud está referida a un util de
limpieza que presenta características de novedad y ventajas
muy apreciables.

5 Se trata de la combinación de un cepillo barredor
y una paleta, a la que se les ha dotado de medios de acopla-
miento mutuo por los cuales quedan unidos de tal suerte que
puede emplearse el cepillo sin necesidad de separar la pale-
ta, y únicamente desprender ésta cuando se vá a utilizar pa-
ra recoger los residuos.

10 En este sentido, se ha provisto al elemento cepi-
llo, en el cuerpo que soporta las cerdas, de un recortado y
regata donde se acopla el borde abierto de la paleta recoge-
dora.

15 Por su parte, a esta paleta recogedora se le ha do-
tado de un mango tubular, abierto longitudinalmente, de mane-
ra que debido a la flexibilidad del material en que está fa-
bricado, puede acoplarse a presión sobre el mango.

20 Para la mejor comprensión de lo expuesto, se acom-
paña a esta memoria, un juego de dibujos en los que, en figu-
ra única se muestra el conjunto del util, con las dos piezas
acopladas.

25 Se ve el cuerpo del barredor (1), con las cerdas -
(2) que tiene en uno de los bordes longitudinales (3) un re-
cortado y unos encajes (4) en los que acopla el borde libre-
(7) de la paleta recogedora (6), cuya paleta está provista--
de un asidero (8) constituido por un elemento tubular abier-
to longitudinalmente en (9) por cuya abertura se acopla al -
mango (5) del barredor, que aparece seccionado a la altura -
del elemento tubular (8) de la paleta.

30 La disposición de los elementos descritos permite-

1

su separación eventual para el uso de la paleta como recogedor.

5

Por otro lado es un medio de mantener unidos ambos elementos que generalmente son empleados conjuntamente, teniendo siempre dispuestos para su uso.

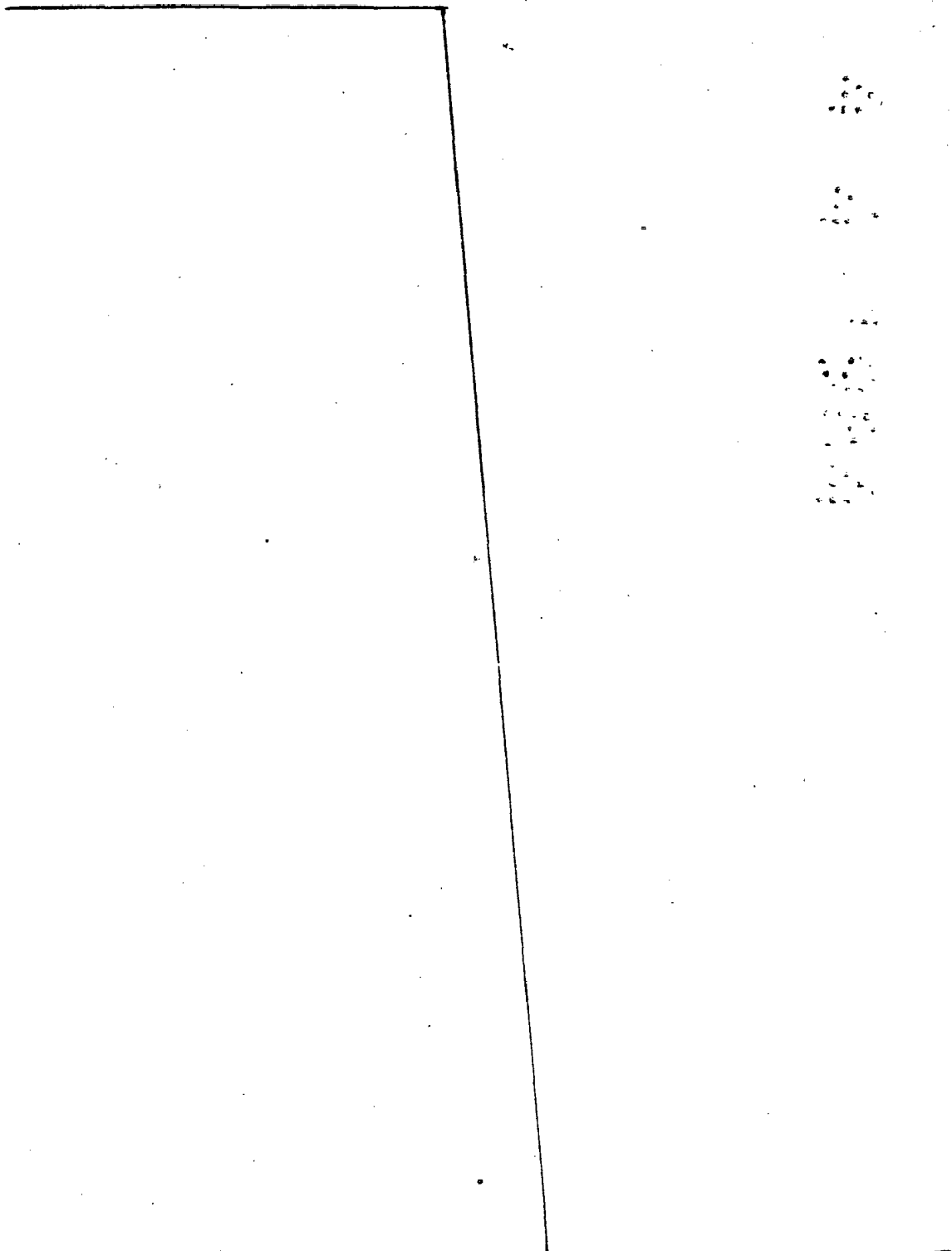
10

15

20

25

30



1 Hecha la descripción a que se refiere la memoria
que antecede, es preciso insistir en que los detalles de -
realización de la idea expuesta, pueden variar, es decir, -
que pueden sufrir pequeñas alteraciones, basadas siempre -
5 en los principios fundamentales de la idea, que son en esen
cia los que quedan reflejados en los párrafos de la descrip
ción hecha. En efecto, el Artículo 48 del Estatuto vigente
sobre Propiedad Industrial, establece como no patentables,
en su apartado tercero, "los cambios de forma, dimensiones
10 próporciones y materias de un objeto ya patentado" fijando
así el criterio del legislador en el sentido de que paten
tada una idea que pueda dar lugar a una realidad práctica
e industrializable, nadie podrá apoyarse en ella para, a -
pretexto de haber introducido ligeras modificaciones, pre
sentarla como nueva y propia.
15

Este principio, en cuanto al alcance de la protec
ción del objeto patentado se refiere, se halla confirmado
por numerosas Sentencias del Tribunal Supremo, y entre ---
ellas, como más determinantes, en las de fecha 16 de octu
20 bre de 1954, 23 de enero 1959, 20 de marzo 1964 y otras.

Establecido el concepto expresado, en cuanto a -
la amplitud que debe darse a la protección solicitada, se
redacta a continuación la Nota de Reivindicaciones, de ---
acuerdo con lo que se establece en el último párrafo del -
25 apartado tercero del artículo 100 de la Ley, sintetizando
así las novedades que se desean reivindicar:

NOTA DE REIVINDICACIONES

En resumen, el privilegio de explotación exclusi
va que se solicita, recaerá sobre las reivindicaciones si
30 guientes:

1 1a.- UTENSILIO DE LIMPIEZA, MEJORADO, caracterizado
por comprender la combinación de un cepillo barredor y una -
paleta para recogida de los residuos, que se unen entre sí -
eventualmente, a cuyo efecto el cuerpo portador de las cer--
5 das del cepillo está provisto a lo largo de uno de sus bor--
des longitudinales de un recortado y regata de apoyo para el
borde abierto de la paleta, en tanto que ésta última está --
provista de un mango tubular, abierto longitudinalmente, y de
tado de determinada flexibilidad, con lo que puede acoplarse
10 al mango cilíndrico del cepillo, a presión y mantenerse en es
ta posición, incluso durante la operación de limpieza, sepa-
randose unicamente para el acto de recoger los residuos.

 2a.- Se reivindica por último, como objeto sobre -
el que ha de recaer el modelo de utilidad que se solicita: -
15 UTENSILIO DE LIMPIEZA, MEJORADO.

 Todo conforme, queda descrito y reivindicado en la
presente memoria descriptiva, que consta de seis páginas meca-
nográficas y dibujos adjuntos.

20 Madrid, 4 de Abril 1.984

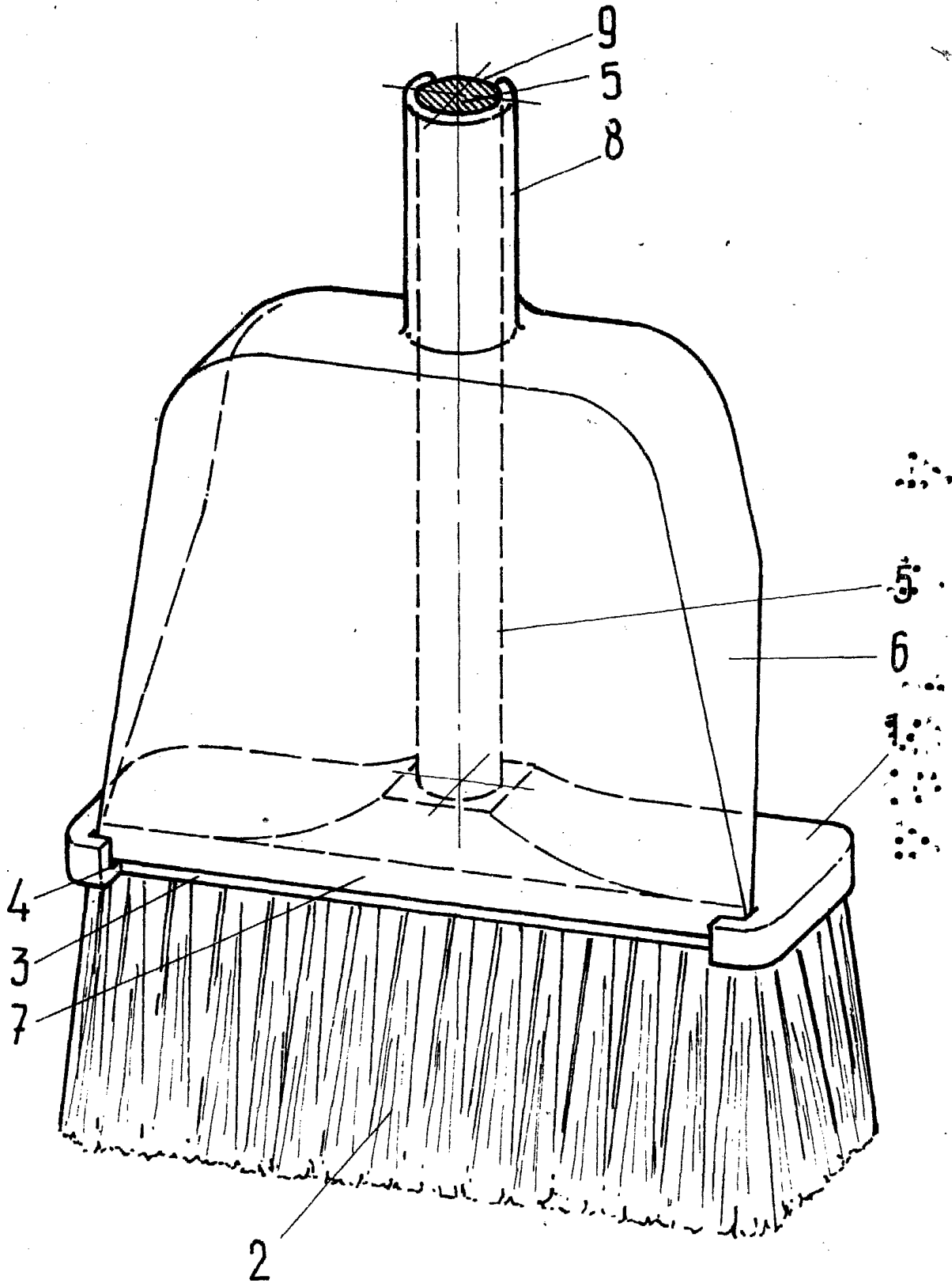
 BERNARDO UNGRÍA

 P.P.



25

30



ESCALA VARIABLE

Madrid, 4 de Abril de 1934

BERNARDO UNGRIA

P. P.

Ungria