

(19) ES (11) NUMERO (21) 278582 (10) Y (22) FECHA DE PRESENTACION 3 ABR. 1984
--



ESPAÑA

MODELO DE UTILIDAD

16 MAR. 1985

(30) PRIORIDADES:	(32) FECHA	(33) PAIS
(31) NUMERO		

(47) FECHA DE PUBLICIDAD	(51) CLASIFICACION INTERNACIONAL A62B 18/02
--------------------------	--

(54) TITULO DE LA INVENCIÓN "MASCARILLA ANTIPOLVO PERFECCIONADA"
---

(71) SOLICITANTE (S) MINGUELLA Y CIA., S.L.
--

DOMICILIO DEL SOLICITANTE BARCELONA.- Gran Via nº 1020-1022
--

(72) INVENTOR (ES) D. JOSE MA MINGUELLA GINE
---

(73) TITULAR (ES) MINGUELLA Y CIA., S.L.
---

(74) REPRESENTANTE DÑA. VISITACION PERALTA ALVAREZ
---

MEMORIA DESCRIPTIVA

El presente registro de Modelo de Utilidad se refiere, como su enunciado indica, a una mascarilla antipolvo perfeccionada.

5            Todas las mascarillas antipolvo tienen en común las válvulas de aspiración y expulsión, en igual o distinto número, y los cartuchos filtrantes.

          Es indudable que tanto las válvulas como los cartuchos son importantes para el buen funcionamiento y resultado de las máscaras.

10            Es más que nada importante que los cartuchos sean potentes, es decir que ofrezcan un gran poder de filtración, en algunos casos necesario. Para suplir el defecto que en este sentido muestran algunas mascarillas se les suele dotar a éstas de más de un cartucho, con lo que las mascarillas alcanzan tamaños no deseados que pueden llegar a estorbar o entorpecer la labor.

15            Lo importante es conseguir un cartucho de gran poder filtrante, como así lo hace la mascarilla de la presente invención, y de esta manera la misma es más reducida, más cómoda y menos costosa.

20            Para ello el cartucho, incorporado en una pieza portadora de la válvula de aspiración, incluye dentro de él un papel de filtro debidamente tratado formando pliegues en zig-zag dentro del ancho del cartucho, con lo que de esta manera el papel de filtro introduce una gran superficie filtrante.

25            La parte adaptable a la cara, o careta propiamente dicha, lleva dos válvulas de expulsión.

30            Para comprender mejor la naturaleza del inven-

to, en el plano adjuntó representamos (a título de ejemplo meramente ilustrativo y no limitativo) una forma -- preferente de realización industrial, a la que nos remitimos en nuestra descripción; sobre dicho plano:

5 La figura 1 es una vista lateral parcialmente seccionada d la mascarilla.

La figura 2 es la correspondiente vista en -- planta de la mascarilla.

10 La figura 3 es un detalle del cartucho filtrante, según la indicación de sección de la figura 1.

La mascarilla antipolvo del presente modelo -- comprende dos partes, la de adaptación a la cara; o propia careta (1), y la parte (2) portadora del cartucho -- filtrante (3).

15 En la careta (1) van incorporadas lateralmente dos válvulas de expulsión (4), mientras que en el -- centro de la misma se sitúa la válvula de aspiración -- (5), pero incorporada ésta en la otra parte (2) de la -- mascarilla.

20 En la careta así constituida cabe destacar -- fundamentalmente la constitución del cartucho filtrante (3), a base de un envase cazoleta metálico (6) y un relleno filtrante consistente en un papel de filtro (7), debidamente tratado (química y térmicamente), formando 25 múltiples pliegues (8) en zig-zag, cada uno de los cuales ocupa con su amplitud el ancho del cartucho (3).

30 La conformación de dichos pliegues (8) hace posible meter una gran cantidad de papel de filtro (7) dentro del envase (6) del cartucho (3), con lo cual dicho papel (7) ofrece una gran superficie de filtración.

La mascarilla de referencia, podrá ser fabricada en cualquier clase de material apropiado y en las formas y dimensiones más convenientes, no existiendo sobre el particular ninguna limitación.

5 Descrita suficientemente la naturaleza del Modelo, se hace constar expresamente que cualquier modificación de detalle que se introduzca en el mismo se considerará incluida dentro de esta protección, en tanto que no se altere o modifique esencialmente su esencialidad característica.

10

N O T A

Por último, se declaran de novedad y utilidad las siguientes:

15

20

25

30



REIVINDICACIONES

5  
10

1.- Mascarilla antipolvo perfeccionada, caracterizada porque su parte de adaptabilidad a la cara, o propia careta de goma que comporta lateralmente dos válvulas de expulsión, lleva centralmente acoplada una parte portadora del cartucho filtrante y la válvula de aspiración central, con la particularidad importante de llevar dicho cartucho como relleno interior filtrante un papel de filtro doblado en múltiples pliegues, siguiendo un perfil quebrado, ocupando la amplitud de cada pliegue en ancho del cartucho, en la determinación así de una gran superficie filtrante en el interior del cartucho.

2.- MASCARILLA ANTIPOLVO PERFECCIONADA.

Todo ello según se describe en el cuerpo de esta memoria, se reivindica en su nota y se representa a título de ejemplo en la adjunta hoja de dibujos.

La presente memoria descriptiva consta de cinco hojas foliadas y mecanografiadas por una sola de sus caras y a dos espacios.

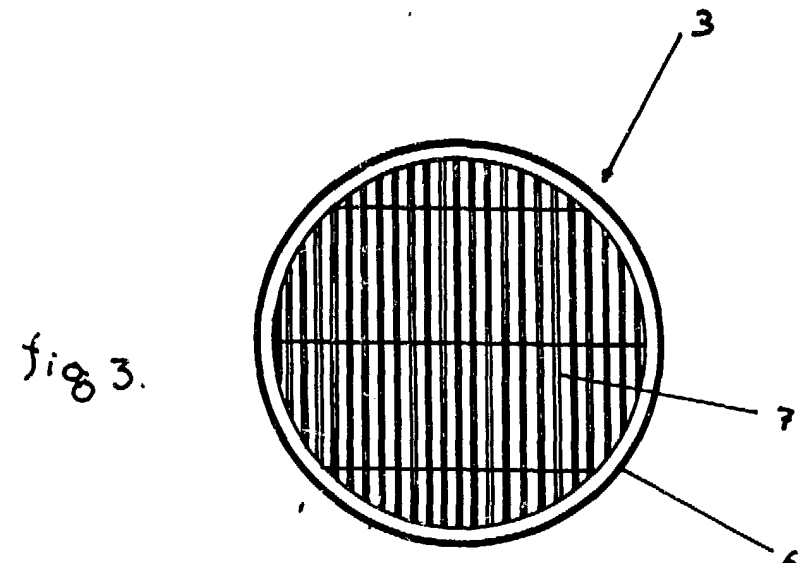
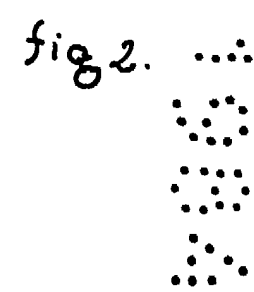
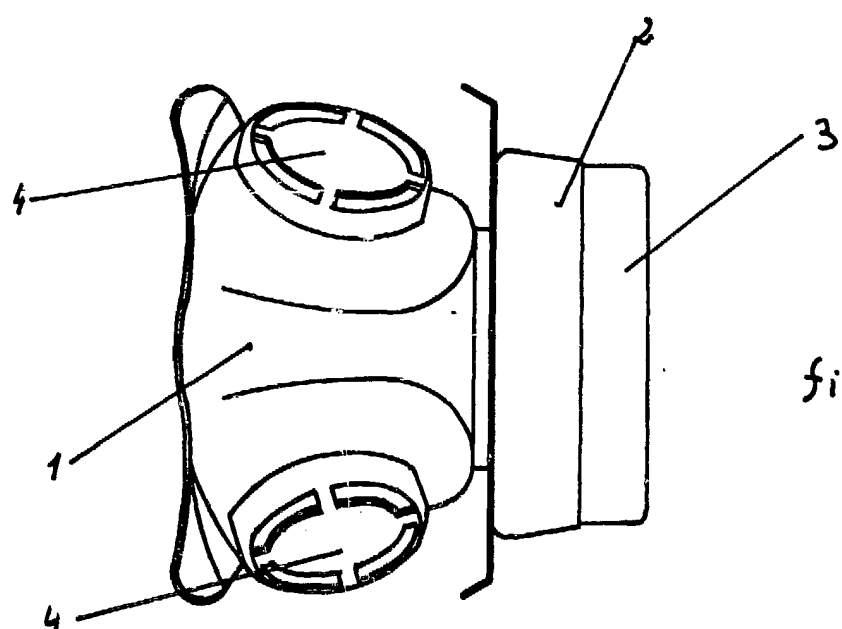
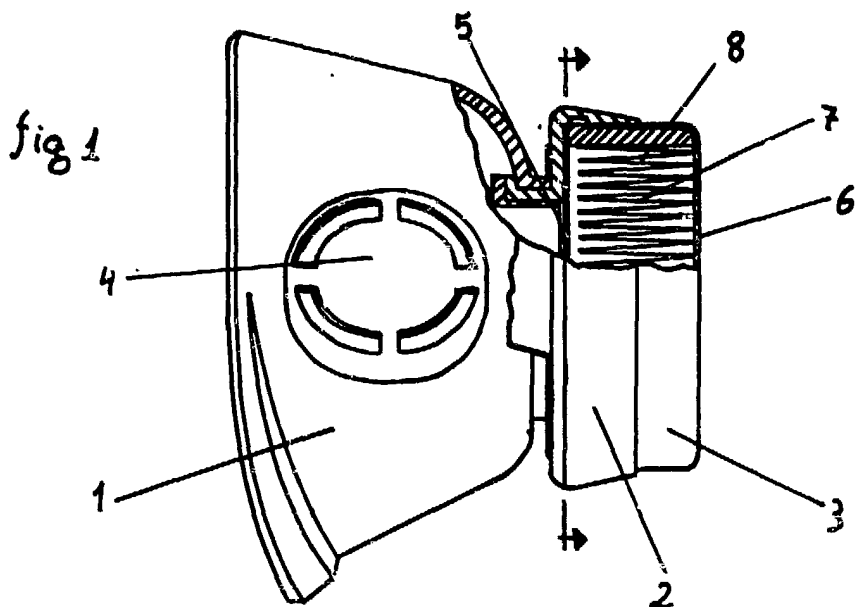
Madrid,

3 ABR. 1904

VISITACION PERALTA  
P. P.



Fdo. FERNANDO MARQUES ALOS



3 ABR. 1984

VISITACION PERALTA  
P. P.

Fdo. FERNANDO MARQUES ALOS

ESCALA VARIABLE.