

(19) ES (21) (22)	(11) NUMERO 278.569	(15) Y
	FECHA DE PRESENTACION 3 - 4 - 1.984	



ESPAÑA

MODELO DE UTILIDAD

14 6 OCT 1984

(30) PRIORIDADES:	(32) FECHA	(33) PAIS
(31) NUMERO		

(47) FECHA DE PUBLICIDAD	(51) CLASIFICACION INTERNACIONAL
	A47C 7/14

(54) TITULO DE LA INVENCIÓN

" ASIENTO ANATOMICO PERFECCIONADO "

(71) SOLICITANTE (S)

D. Francisco ARAGALL CLAVE

DOMICILIO DEL SOLICITANTE

Sors, 29 (Barcelona)

(72) INVENTOR (ES)

El propio solicitante

(73) TITULAR (ES)

REPRESENTANTE

D^a Matilde LLORT GERONES

El presente Modelo de Utilidad se refiere a un asiento anatómico perfeccionado cuyo uso por parte del oficinista o trabajador que debe estar permanentemente sentado mejora las condiciones de trabajo, evitándose notablemente los inconvenientes que para la salud suponen las sillas, sillones y asientos normalmente conocidos.

El asiento anatómico perfeccionado se caracteriza porque la plataforma en que se apoyan las nalgas del usuario es inclinada siendo más alta su parte posterior respecto a la parte delantera más baja. La pendiente del plano inclinado constituida por la plataforma puede ser regulable, adaptándose en cada caso a las condiciones fisiológicas y de trabajo del usuario.

El cambio de la postura anatómica que supone el uso de este asiento supone las siguientes ventajas para el usuario:

- Conservación del enderezamiento de la columna vertebral.
- Reparto adecuado del peso del cuerpo entre la base de los huesos isquión próximo al pubis y la planta de los pies.
- Ligera contracción de una serie de músculos del abdomen con lo que se evita la pérdida del tono muscular natural.
- Cuando el usuario se inclina sobre una mesa, al tener un mayor apoyo de piernas y brazos, se evita una cifosificación excesiva de la zona lumbar.
- Disminución de la tendencia a la hiperlordotización cervical y cifosificación dorsal.
- Prevención y paliación de los dolores vertebrales.

En la hoja gráfica adjunta y a título de ejemplo se representa un caso de realización práctica del asiento anatómico perfeccionado, objeto del presente Modelo de Utilidad.

5 La figura 1 muestra una vista en alzado lateral, mientras que la figura 2 es una vista posterior.

10 Siguiendo los dibujos se advierte el respaldo de largueros verticales normales paralelos -1- y travesaño superior horizontal -2-, mientras que la plataforma -3- en que se ha de asentar el usuario es inclinada, presentando la parte delantera más baja.

15 Por ello las patas delanteras -4- son más bajas. La pata delantera -4- de cada lado queda unida con la pata posterior -5-, prolongación hacia abajo de los largueros del respaldo, por medio de los travesaños horizontales -6-.

20 La disposición inclinada del asiento mejora la posición anatómica del usuario y en consecuencia las condiciones del trabajo, evitando las malas consecuencias que especialmente para la columna vertebral y musculatura supone el prolongado trabajo sedentario de la gente que está en las oficinas y colegios.

25 Se fabricará el asiento anatómico perfeccionado, objeto del presente Modelo de Utilidad. con los materiales apropiados a sus elementos componentes, pudiendo variar su forma, acabado, dimensiones y cuantos detalles no alteren, cambien o modifiquen su esencialidad.

- R E I V I N D I C A C I O N E S -

19.- Asiento anatómico perfeccionado, caracterizado porque la plataforma en que se apoyan las nalgas del usuario es inclinada siendo más alta su parte posterior respecto a la parte delantera más baja. La pendiente del plano inclinado constituida por la plataforma es regulable, adaptándose en cada caso a las condiciones fisiológicas y de trabajo del usuario.

20.- Asiento anatómico perfeccionado.

Consta la presente memoria descriptiva de cuatro hojas foliadas escritas por una sola cara.

Barcelona, 30 de marzo de 1.984.

P. A.

M. LLORT



5

10

15

20

25

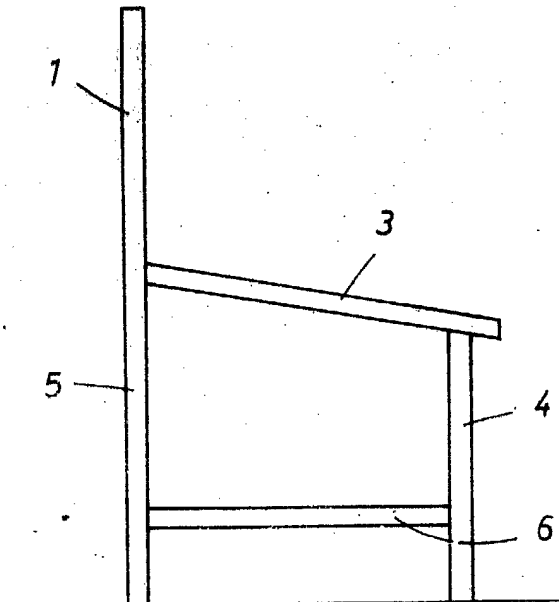


FIG. 1

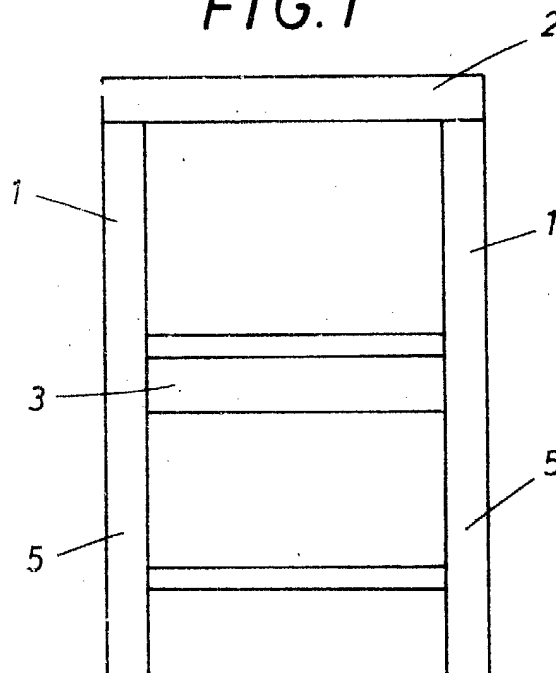


FIG. 2

BARCELONA 30 DE marzo DE 1984
P. A.

M. LLORT