

ES

11

21

22

NUMERO	278536
FECHA DE PRESENTACION	30 MAR. 1984

Y



ESPAÑA

MODELO DE UTILIDAD

16 SET. 1984

30 PRIORIDADES:	31 NUMERO	32 FECHA	33 PAIS
-----------------	-----------	----------	---------

47 FECHA DE PUBLICIDAD	51 CLASIFICACION INTERNACIONAL G07D 1/00
------------------------	---

54 TITULO DE LA INVENCIÓN "PAGADOR ROTATIVO PARA MAQUINAS RECREATIVAS"

71 SOLICITANTE (S) D. Felix Hernan Martín
--

DOMICILIO DEL SOLICITANTE Avda. Valladolid, nº. 63-65 MADRID

72 INVENTOR (ES)

73 TITULAR (ES) El solicitante

74 REPRESENTANTE JUAN JOSE ALONSO YAGUE (203-8)
--

MEMORIA DESCRIPTIVA

5 La presente invención se refiere, según se expresa en el enunciado de esta memoria descriptiva, a un pagador rotativo para máquinas recreativas, que ha sido sensible
mente perfeccionado en orden a mejorar su funcionalidad y eficacia.

10 El pagador que la invención propone está destinado a máquinas recreativas capacitadas para suministrar premios en metálico, aunque igualmente es aplicable a máquinas que suministren tales premios en fichas, de manera
que ante la señal de premio, derivada por ejemplo de una determinada combinación en un juego de rodillos portaima-
genes, suministre el número de monedas correspondiente a
15 tal combinación.

20 La inmensa mayoría de las máquinas recreativas de este tipo incorporan pagadores rotativos, como por ejemplo el que aparece en el Modelo de Utilidad 271.117, del propio solicitante, correspondiente a un dispositivo limitador de carga para pagadores rotativos.

25 Tales pagadores fundamentan su funcionalidad en la existencia de un receptáculo generalmente cilíndrico de eje inclinado, con sus bases cerradas y abertura lateral superior, disponiéndose sobre su base más inferior un plato giratorio, accionado por el correspondiente motor, de manera que dicho plato en su giro determine un arrastre perimetral para las monedas, con un correcto po

sicionamiento de las mismas, conduciendolas hacia una boca de vertido en la que se establece el oportuno dispositivo contabilizador que, tras la salida del número de monedas prestablecido, provoca la parada del motor de accionamiento del plato y, consecuentemente, la parada también del plato y la interrupción en el suministro de monedas.

Esta estructura se complementa con una serie de elementos accesorios que contribuyen a la correcta canalización de las monedas, a la salida unitaria de las mismas a su remoción en el interior del receptáculo para facilitar su posicionamiento adecuado en coplanaridad con el plato, etc.

Uno de los problemas fundamentales que presentan los pagadores de este tipo, se centra en el hecho de que el plato giratorio apoya directamente sobre el disco soporte, fijo, constitutivo de la base correspondiente del receptáculo, con lo que el movimiento del plato debe efectuarse en contra del efecto de rozamiento definido entre ambas piezas y potenciado por la carga de las monedas que presiona el plato contra el disco fijo. Esto trae consigo la necesidad de una mayor potencia en el motor de arrastre del plato, y de una peor funcionalidad del conjunto.

Este es el problema fundamental que se pretende resolver en el pagador que se preconiza y, constituyendo una de sus características fundamentales, se ha previsto que el disco soporte esté provisto de una pluralidad de taladros, preferentemente en número de cuatro y alineados

circunferencialmente, a través de los que se acoplan a dicho disco soportes para el libre giro de roldanas a través de las que descansa y se desplaza el plato, con lo que el coeficiente de rozamiento para este último pasa a ser practicamente nulo.

Otra de las características de la invención se centra en la previsión de un cincho que configura un anillo abierto y que actua como tope limitador de posibles desplazamientos axiales del plato, permitiendo no obstante la libre salida de las monedas, a través de su sector abierto.

Otra de las características de la invención se centra en el hecho de que al plato giratorio se asocian mediante tornillos una arandela de gran diámetro, a la que se fija a su vez el elemento removedor consistente, por ejemplo, en un disco estrellado de caucho, como el que se reivindica en el Modelo de Utilidad nº 271.085, también del propio solicitante.

La fijación de este conjunto móvil, removedor, arandela y plato se realiza sobre el eje de motor de accionamiento, que atraviesa axialmente al disco soporte y a tales elementos, con la colaboración de un casquillo que se aloja en el orificio axial del plato giratorio y de la arandela y que se fija adecuadamente al eje del motor.

Otra de las características de la invención afecta al elemento detector de las monedas suministradas por

el pagador, el cual está montado sobre el correspondiente eje de giro con la colaboración de un cojinete de fricción, lo que garantiza su correcta funcionalidad y potencia su vida útil.

5 Para complementar la descripción que seguidamente se va a realizar y con objeto de ayudar a una mejor comprensión de las características del invento, se acompaña a la presente memoria descriptiva, como parte integrante de la misma, de una hoja única de planos en la que con
10 caracter ilustrativo y no limitativo, y en su única figura, se ha representado un despiece en perspectiva de un pagador rotativo para máquinas recreativas realizado de acuerdo con el objeto de la presente invención, en el que se reflejan todas las piezas o elementos integrantes del
15 mismo, tanto aquellas que son convencionales, como aquellas otras sobre las que se centra la invención.

 A la vista de esta figura puede observarse como el pagador rotativo para máquinas recreativas que la invención propone se constituye a partir de un disco base
20 y soporte 1 que, con la colaboración de una serie de piezas complementarias 2, 3, 4 y 5 que, debidamente acopladas, definen un receptáculo generalmente cilíndrico, de eje acusadamente inclinado, con abertura superior parcialmente obturada mediante la tapa 6 en la que se define
25 la entrada 7 para las monedas introducidas en la máquina por el jugador.

 Este conjunto, a través del propio disco soporte

5 1, y más concretamente del eje 8, está montado basculante
mente sobre el soporte constituido por las piezas 9, 10
y 11, con la colaboración de un resorte 12 adecuadamente
tarado para soportar una determinada carga, sobrepasada
la cual el receptáculo en su conjunto bascula actuando
sobre un microrruptor 13 que envía la oportuna señal a
un dispositivo limitador de carga, como por ejemplo el
que se refleja en el Modelo de Utilidad 271.117.

10 En dicho soporte 9-10-11 se instalan también la
placa 14 portadora del circuito electrónico de gobierno
para el motor 15 de accionamiento del plato 16, así como
otra serie de elementos accesorios.

15 Sobre el disco soporte 1 se fijan también piezas
convencionales 17, 18 y 19, tendentes a canalizar adecua-
damente las monedas hacia la embocadura de salida 20, evi-
tando que pueda producirse la salida simultánea de dos
monedas, siendo contabilizadas como una sola.

20 Dicha contabilización se lleva a cabo mediante el
elemento 21, montado sobre el propio disco soporte 1 a
través del eje de basculación 22 y con la colaboración
del cojinete de fricción 23, incorporando dicho elemento
21, como es convencional, un rodillo 24 sobre el que in-
ciden las monedas a su salida, para su contabilización,
haciendolo bascular en contra de la tensión del resorte
25.

25 El disco soporte 1 incorpora una pluralidad de
orificios 26, preferentemente en número de cuatro y ali-

neados circunferencialmente, en los que se alojan respectivos soportes en omega 27 sobre los que son susceptibles de libre giro, a través de ejes 28, respectivas roldanas 29 sobre las que descansa el plato giratorio 16, de manera que este último puede girar con un coeficiente de rozamiento mínimo, prácticamente despreciable, manteniendo no obstante un alto grado de aproximación al disco soporte 1 ya que merced a la configuración de los soportes 27, las roldanas 29 emergen del disco soporte 1 en una magnitud mínima.

Otra de las características de la invención se centra, como anteriormente se ha dicho, en el hecho de que el plato giratorio 16 está asistido en su periferia por un cincho 30 obtenido a base de un fleje anular y abierto concretamente en correspondencia con la zona de salida para las monedas, cincho que evita los desplazamientos axiales del plato 16 y que evita atascamientos para las monedas.

El motor 15 para accionamiento del plato 16, se fija a la cara externa del disco soporte 1 con la colaboración de tornillos 31, y su eje 32 atraviesa un amplio orificio axial 33 del propio disco, así como otro 34 existente en el plato y un tercero 35 correspondiente a una arandela 36 de gran diámetro, que se fija al plato 16 con la colaboración de tornillos 37 que provocan la fijación simultánea del removedor 38, efectuándose la fijación efectiva de este conjunto 16-36-38 al eje 32 del motor,

con la colaboración de un casquillo 39 que se acopla ajustadamente a los orificios 34 y 35 y que se fija al eje 32.

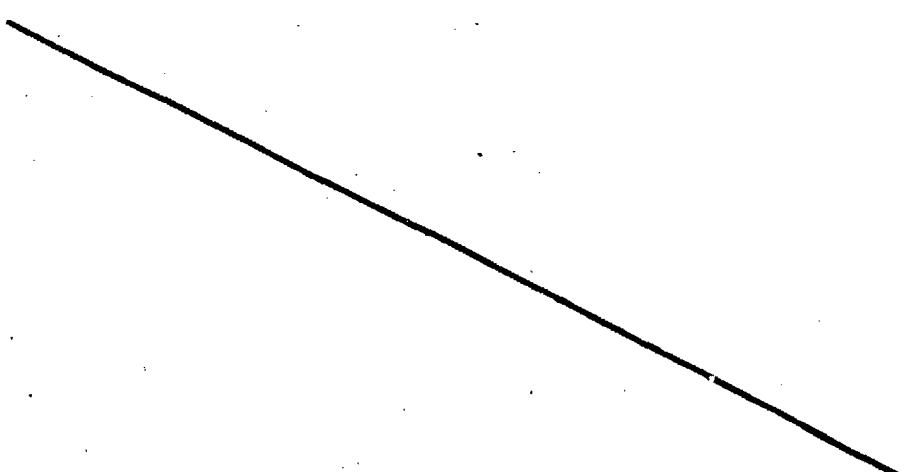
5
Mediante los perfeccionamientos aportados por la invención a un pagador rotativo clásico se consigue, de acuerdo con lo anteriormente expuesto, un alto grado de funcionalidad para el plato 16, con respecto al disco soporte 1, una correcta inmovilización axial de dicho plato, una notable reducción en el riesgo de atascamiento de las monedas y una mayor eficacia en el elemento contabilizador de las monedas que son suministradas como premio.

10
No se considera necesario hacer más extensa esta descripción para que cualquier experto en la materia comprenda el alcance de la invención y las ventajas que de las mismas se derivan.

15
Los materiales, forma, tamaño y disposición de los elementos serán susceptibles de variación siempre y cuando ello no suponga una alteración a la esencialidad del invento.

20
Los términos en que se ha redactado esta memoria deberán ser tomados siempre en sentido amplio y no limitativo.

25



REIVINDICACIONES

5 1.- PAGADOR ROTATIVO PARA MAQUINAS RECREATIVAS,
que siendo del tipo de los que se constituyen mediante
un receptáculo cilindrico de eje inclinado, en el que se
define un disco base y soporte al que se adapta un plato
giratorio, accionado por el correspondiente motor y que
provoca el arrastre de las monedas existentes en el cita
do receptáculo hacia la correspondiente boca de salida,
10 donde son contabilizadas, esencialmente se caracteriza
porque en el citado disco soporte, fijo, se establecen
una pluralidad de orificios preferentemente en número de
cuatro y uniformemente distribuidos en una alineación
circunferencial, orificios en los que se acoplan respec-
15 tivos soportes de configuración en omega, que se fijan
adecuadamente al citado disco y en los que se establecen
ejes de libre giro para respectivas roldanas, con la par-
ticularidad de que tales roldanas emergen en una magnitud
mínima respecto del plano general del disco soporte y
20 constituyen elementos de apoyo con libre rodadura para
el plato giratorio, el cual adopta una situación de má-
xima proximidad al disco soporte.

25 2.- PAGADOR ROTATIVO PARA MAQUINAS RECREATIVAS,
según reivindicación 1, caracterizado porque el mencio-
nado plato giratorio está asistido en su periferia por
un cincho, obtenido a base de un fleje anular y abierto
en correspondencia con la zona de salida de monedas, cin

cho que actua como retentor axial para el plato y que co
labora en la evitación de riesgos de atranque para las
monedas.

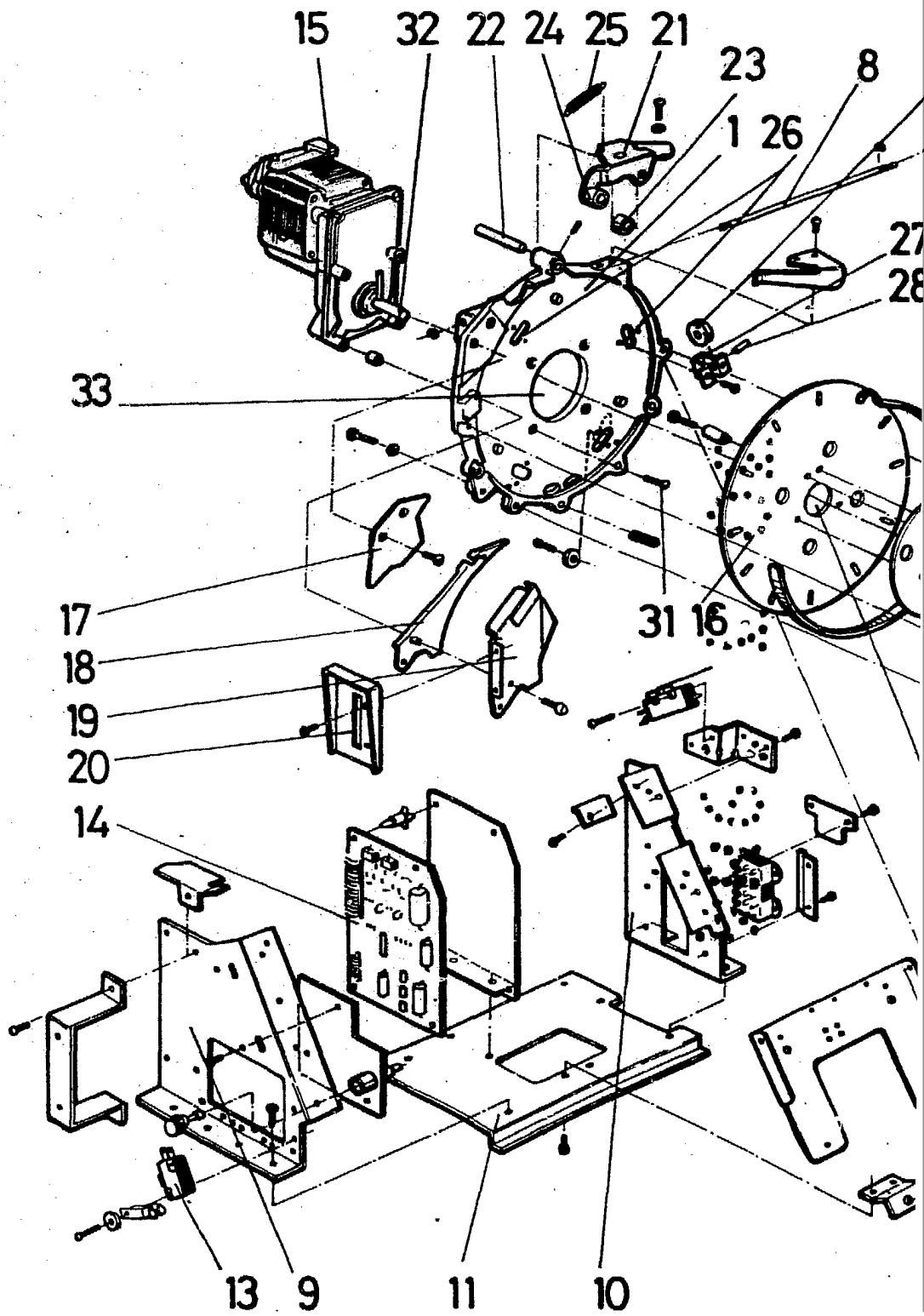
5 3.- PAGADOR ROTATIVO PARA MAQUINAS RECREATIVAS,
según reivindicación 1, caracterizado porque al plato gi
ratorio se fija el elemento removedor, con la colabora-
ción de una arandela intermedia de gran diámetro y prefe-
rentemente con la colaboración de tornillos, habiendose
previsto que estos elementos se fijan al motor de acciona-
10 miento con la colaboración de un casquillo que se acopla
al taladro central del plato y la arandela que se fija a
ellos por la propia presión del elemento removedor y que
paralelamente, se fija por cualquier medio al eje del
motor.

15 4.- PAGADOR ROTATIVO PARA MAQUINAS RECREATIVAS,
según reivindicaciones anteriores, caracterizado porque
el balancín correspondiente al elemento contabilizador
de monedas suministradas se monta sobre el disco soporte
con la colaboración de un cojinete de fricción que asis-
20 te a su eje de basculación.

25 5.- PAGADOR ROTATIVO PARA MAQUINAS RECREATIVAS,
según queda descrito y reivindicado en la presente memo-
ria que consta de diez hojas todas ellas escritas a má-
quina por una sola de sus caras y se representa en los
dibujos que se acompañan.

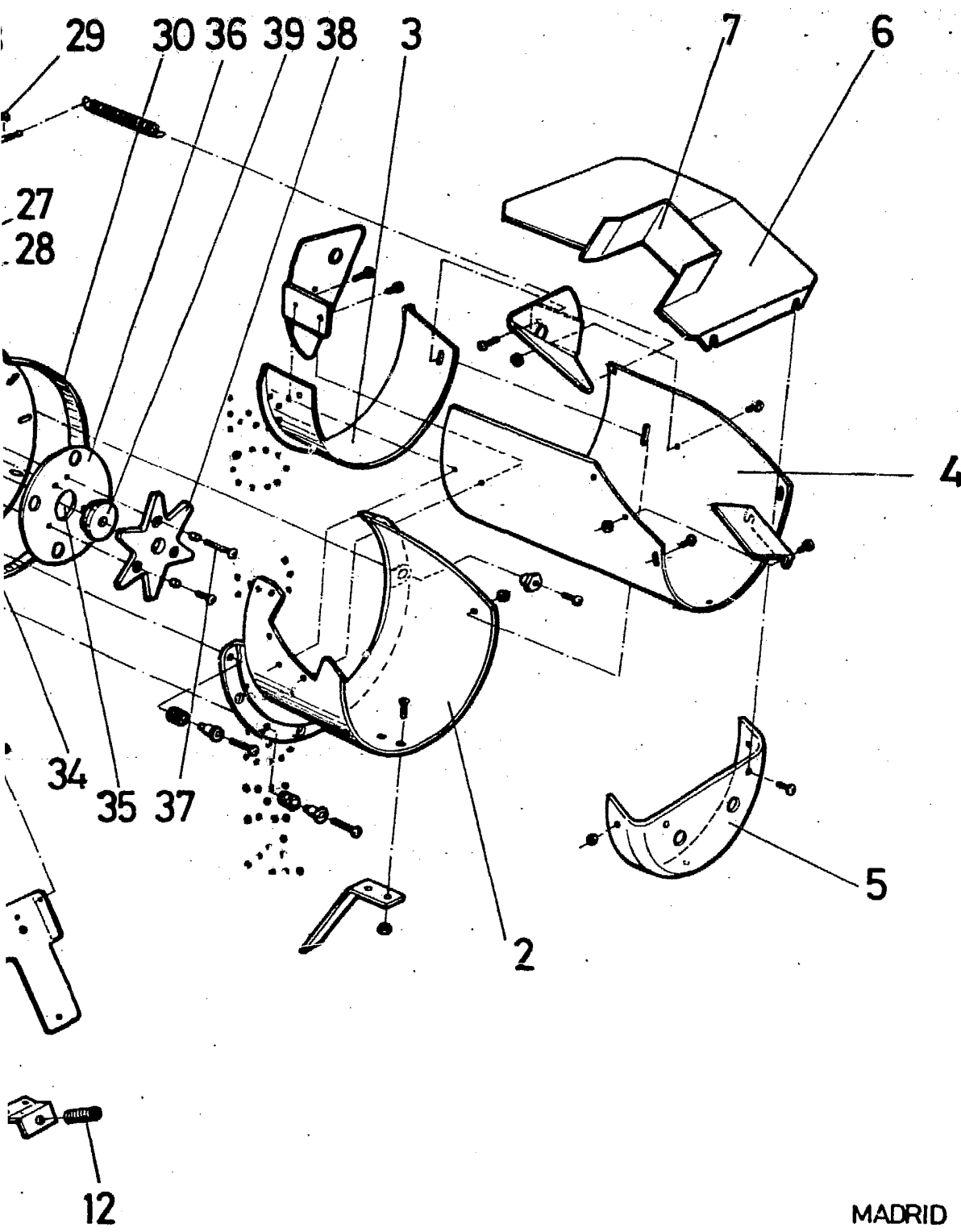
Madrid, 30 MAR. 1984
D. Felipe Martín
JUAN JOSE ALONSO YAGUE
P. P. a.


Jesús Picazo Sierra



ESCALA VARIABLE

278536



MADRID 30 MAR. 1984

Felix Hernan Martin

JUAN JOSE ALONSO YAGUE

P.P.