



ESPAÑA

(19) ES (11) (21) (22)	NUMERO 278529	(18) Y
	FECHA DE PRESENTACION 30-3-84	

16 NOV. 1984

MODELO DE UTILIDAD

(30) PRIORIDADES:	(32) FECHA	(33) PAIS
(31) NUMERO		

(47) FECHA DE PUBLICIDAD	(51) CLASIFICACION INTERNACIONAL
	A63H 1/30

(54) TITULO DE LA INVENCION
" YO-YO "

(71) SOLICITANTE (S)
DOÑA ANGELINA MANGAS MANGAS

DOMICILIO DEL SOLICITANTE
MADRID.- Villa Sandino, 8

(72) INVENTOR (ES)
LA MISMA SOLICITANTE

(73) TITULAR (ES)
LA MISMA SOLICITANTE

(74) REPRESENTANTE
DON JOSE PONS TORRES

5 El presente Modelo de Utilidad, se refiere a un " YO-YO ", hueco, transparente o no, hecho de material sintético o similar, que consta de un eje de extremos estriados en los que se sujetan las dos mitades iguales -- del yo-yo. Cada una de estas mitades está constituida por dos partes, una de las cuales, la interior, tiene forma de disco plano y encaja dentro del borde de la parte exterior, que tiene forma de plato hondo con la convexidad dirigida hacia fuera.

10 A continuación se describirá el objeto -- del invento haciendo referencia a los dibujos que se acompañan, en los cuales:

La figura 1 es una vista lateral parcialmente en sección axial y despiezada del yo-yo.

15 La figura 2 es una vista del yo-yo en estado montado.

20 Como se puede apreciar en los dibujos, -- el yo-yo consta de un eje central 1 de extremos estriados y dos partes laterales o volantes dispuestas a ambos lados de dicho eje.

25 Cada una de las partes laterales se compone de una pieza interior (2) en forma de disco de caras interior plana, con un orificio central (3) por el que pasa ajustadamente el eje (1), y una pieza externa (4) en forma de plato, que tiene en su borde un rebajo (5) en forma de-

disco.

30 La pieza (4) posee una parte de cubo o saliente central (6) que llega hasta la cara interna de la pieza interna (2) y que tiene un orificio o ánima axial ciega en la que se introduce a presión el extremo correspondiente del eje, quedando el conjunto del yo-yo en el estado que aparece en la figura (2) después de haber sujetado en torno al eje central el hilo de accionamiento del mismo.

35 Este modelo es realizable en cualesquiera de tamaños y materiales adecuados, siendo susceptible de toda clase de modificaciones de detalle en tanto que éstas no alteren su fundamento.

- N O T A -

40 Los puntos de invención propios y nuevos que son objeto de la presente solicitud de Modelo de Utilidad en España por veinte años son los siguientes:

R E I V I N D I C A C I O N E S

45 1.- YO-YO, transparente o no, cada una de cuyas mitades está constituida por dos partes, de las cuales la interior tiene forma de disco plano y encaja dentro del borde de la parte exterior, que tiene forma de plato con la convexidad dirigida hacia fuera y que tiene en su fondo un saliente hueco en forma de manguito con ánima ciega, dentro de la cual encaja una parte extrema-

55

estriada de un eje que atraviesa la parte interior en forma de disco, teniendo dicho eje una pequeña zona central no estriada, correspondiente al espacio existente entre las superficies internas y en la cual se sujeta y arrolla el hilo de accionamiento.

2.- YO-YO.

Tal y como se ha descrito en la memoria que antecede, representado en los dibujos que se acompañan y para los fines que se han especificado.

60

Esta memoria consta de tres hojas escritas a máquina por una sola cara.

Madrid 30 de Marzo de 1.984

EL AGENTE OFICIAL.-

~~JOSE PONS TORRES~~

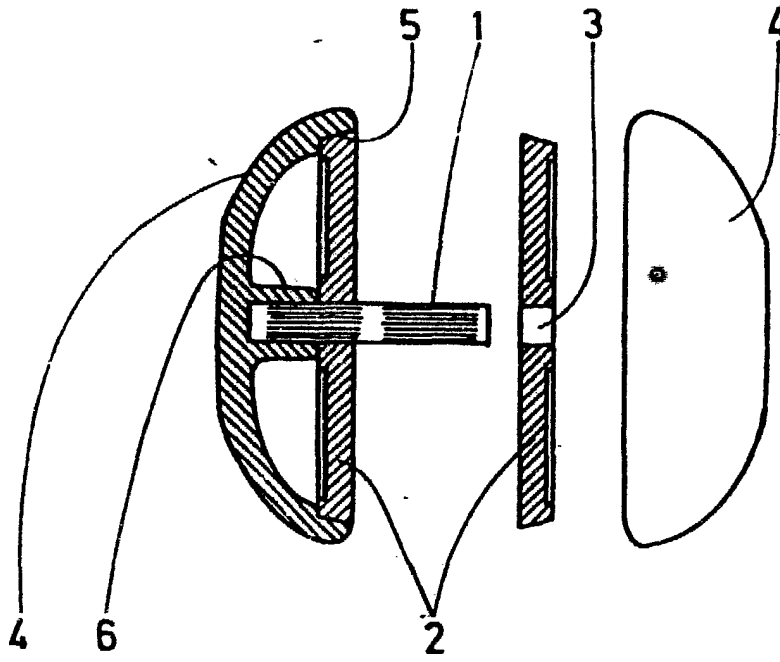


FIG.1

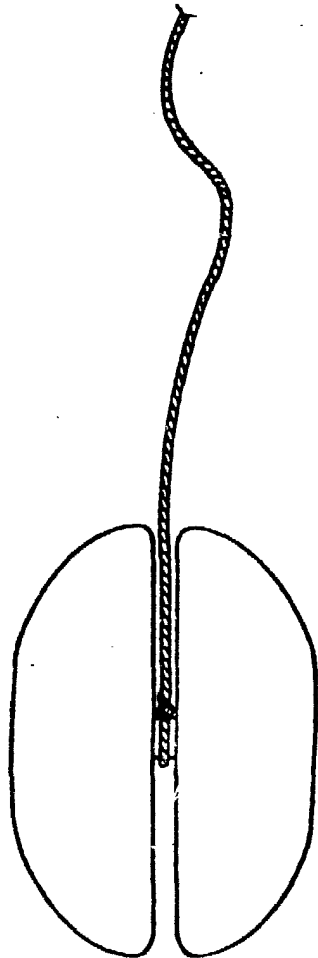


FIG.2

30. MAR. 1984

JOSE BONS TORRES

ESCALA VARIABLE