



ESPAÑA

10 ES	11	NUMERO	16 Y
	21	278509	
	22	FECHA DE PRESENTACION	
		29 Marzo 1984	

MODELO DE UTILIDAD

16 OCT. 1984

30 PRIORIDADES:	32 FECHA	33 PAIS
31 NUMERO		

43 FECHA DE PUBLICIDAD	51 CLASIFICACION INTERNACIONAL
	F24C 3/14

64 TITULO DE LA INVENCIÓN
"QUEMADOR DE GAS, PERFECCIONADO"

71 SOLICITANTE (S)
D. FRANCISCO BELTRAN SEGARRA

DOMICILIO DEL SOLICITANTE
Reyes Católicos, 102 - BENIFAYO (Valencia)

72 INVENTOR (ES)

73 TITULAR (ES)

74 REPRESENTANTE
D. BERNARDO UNGRIA GOIBURU

1 El Estatuto vigente sobre Propiedad Industrial,
de 26 de julio de 1.925, en su texto refundido publicado
el 30 de abril de 1.930, establece los caracteres de paten-
5 tabilidad de las invenciones de tipo industrial que tienen
por objeto obtener ventajas sobre lo ya conocido, admitien-
do por consiguiente como patentables, las nuevas máquinas,
aparatos, instrumentos, procesos de fabricación, etc. La -
amplitud de conceptos previstos como patentables, ha lleva-
do al legislador a aclarar (Artº.46) que la enumeración -
10 contenida en dicho cuerpo legal es puramente enunciativa
y no limitativa, haciéndola extensiva incluso a los descu-
brimientos de tipo científico (Artº 47).

El Decreto de 26 de Diciembre de 1.947, recogien-
do la Orden de 18 de noviembre de 1.935, confirma el crite-
15 rio legal de que también serán patentables los instrumen-
tos, objetos, o partes de los mismos, que aporten a la --
función a que son destinados, un beneficio o efecto nuevo,
y en definitiva que constituye una mejora sustancial sobre
lo anteriormente conocido.

20 Pues bién, a tenor de lo expuesto, y en base al
articulado que recoge los conceptos expresados, debe consi-
derarse, que la invención a que se refiere la presente me-
moria, constituye una novedad industrial, con característi-
cas y ventajas que la hacen merecedora del privilegio de
25 explotación exclusiva que por ella se solicita, premiado
así los méritos de quién aporta a la industria del país u-
na mejora efectiva y precisamente comprendida entre las -
enunciadas por la Ley como patentables. (Arts. 46 y 47 en
relación con el 171, en su nueva redacción afectada por la
30 Orden de 18 de noviembre de 1.935).

1 La presente invención por la cual se solicita el -
privilegio de modelo de utilidad, según se expresa en el ---
enunciado de esta memoria descriptiva, consiste en un quemador
de gas perfeccionado.

5 La finalidad de la invención es la de aportar a la
industria y a los consumidores en general, un nuevo quemador
de gas, especialmente destinado a paellas, el cual correspon
de a los del tipo que está constituido por un cuerpo con for
ma de corona circular aplanada, conformada por dos planchas
10 troqueladas acopladas por sus bordes formando una cámara que
tiene salida de gas formadas por orificios dispuestos a lo -
largo de sus bordes superiores y unidas a tres patas de sus
tentación.

15 Dicho quemador está previsto para su aplicación di
recta a las cocinas de gas convencionales, de forma que se -
puede sustituir eventualmente el quemador primitivo por este
nuevo quemador, para cuyo efecto se ha dotado a la corona --
circular de una toma de gas que nace verticalmente de un pun
to de su cara inferior, recibiendo en su extremo una boqui--
20 lla de naturaleza elástica, provista en su zona de penetra--
ción de aletas periféricas de cierre estanco, en tanto que -
su otro extremo es de conformación cónica, para su acopla---
miento a la toma de gas del citado quemador convencional.

25 Asimismo, se ha previsto en el nuevo quemador una
nueva disposición en el interior de la cámara para conseguir
una mejor distribución de la salida del gas, para cuyo fin -
en la entrada de alimentación a la cámara circular se ha dis
puesto un deflector formado por dos paredes paralelas a las
circulares de la cámara que configuran dos pasillos estre---
30 chos, cuyo deflector determina la distribución del gas de mo

1 do regular por el interior de la cámara.

5 Para ayudar a la comprensión de la idea expuesta - se acompaña a la presente memoria descriptiva, como parte integrante de la misma, un juego de dibujos en los cuales se ha representado el objeto de la invención, sin que deba entenderse que la representación gráfica aludida constituya una limitación de las características peculiares de esta solicitud.

10 La figura 1a representa una vista en alzado lateral del quemador. En ella se observa el conducto vertical de alimentación que recibe una boquilla por una zona de aletas periféricas de cierre estanco, en tanto que el otro extremo es cónico y queda acoplado, en el cuello de salida de gas del quemador de una cocina convencional.

15 La figura 2a, representa una vista en planta de medio quemador, con una zona seccionada. En ella se observa el quemador en forma de corona circular cuyas paredes presentan orificios de salida del gas, así como el orificio de entrada de alimentación del gas en donde se ha dispuesto un deflector formado por dos paredes paralelas a las circulares de la cámara, configurando dos estrechos pasillos.

20 Una vez detalladas las figuras que integran el juego de dibujos, vamos a enumerar cada uno de los elementos que constituyen el objeto de la invención.

25 El quemador está constituido por un cuerpo con forma de corona circular (1), conformada por dos planchas troqueladas (2) y (3), acopladas por sus bordes (4) formando una cámara (5) que tiene los orificios (6) para la salida del gas, así como patas (7) de sustentación del conjunto.

30 Al quemador se le ha dotado de una toma de gas (8)

1 que recibe en su extremo una boquilla (9), provista de unas-
aletas periféricas de cierre (10), y en su extremo opuesto -
presenta una conformación cónica (11) para su perfecto en---
castre en el interior del cuello (12) de un quemador conven-
5 cional (12) de cocina de gas.

En la entrada de alimentación a la cámara se ha pre-
visto el deflector (14) cuyas paredes (15) y (16), son para-
lelas a las circulares de la cámara, configurándose dos pasi-
llos (17) y (18), de la salida de gas por esa zona del quema-
10 dor.

Todo ello se ha dispuesto de forma que el quemador
pueda ser utilizado en una cocina de gas convencional con tal
de sustituir el quemador de la misma por el nuevo quemador -
que comporta las patas de sustentación (7).

15 Para ello sólo basta introducir el extremo cónico-
(11) de la boquilla elástica (9) en el cuello (12) de salida
de gas de una cocina convencional, de manera que dicha boqui-
lla encaje perfectamente sin dejar escapar el gas, ayudando-
a este hecho el peso propio de la paella que introducirá más
20 la boquilla en su penetración en el cuello de la cocina.

Una vez en esta disposición el gas de alimentación
pasará por el conducto (8) a la entrada de la cámara (5) en-
donde se ha previsto el deflector (14) que desviará el gas -
en sentido transversal al de la dirección de entrada, canali-
25 zándose por el conducto determinado por las paredes (15) y -
(16) hacia toda la corona constitutiva del quemador.

De esta forma se distribuye el gas hacia todos los
orificios de salida (6) del quemador, saliendo la misma por-
ción de gas en los orificios cercanos a la alimentación como-
30 en los muy alejados, favoreciendo este hecho el deflector que

1 facilita la salida por los orificios cercanos, a la entrada de gas.

5

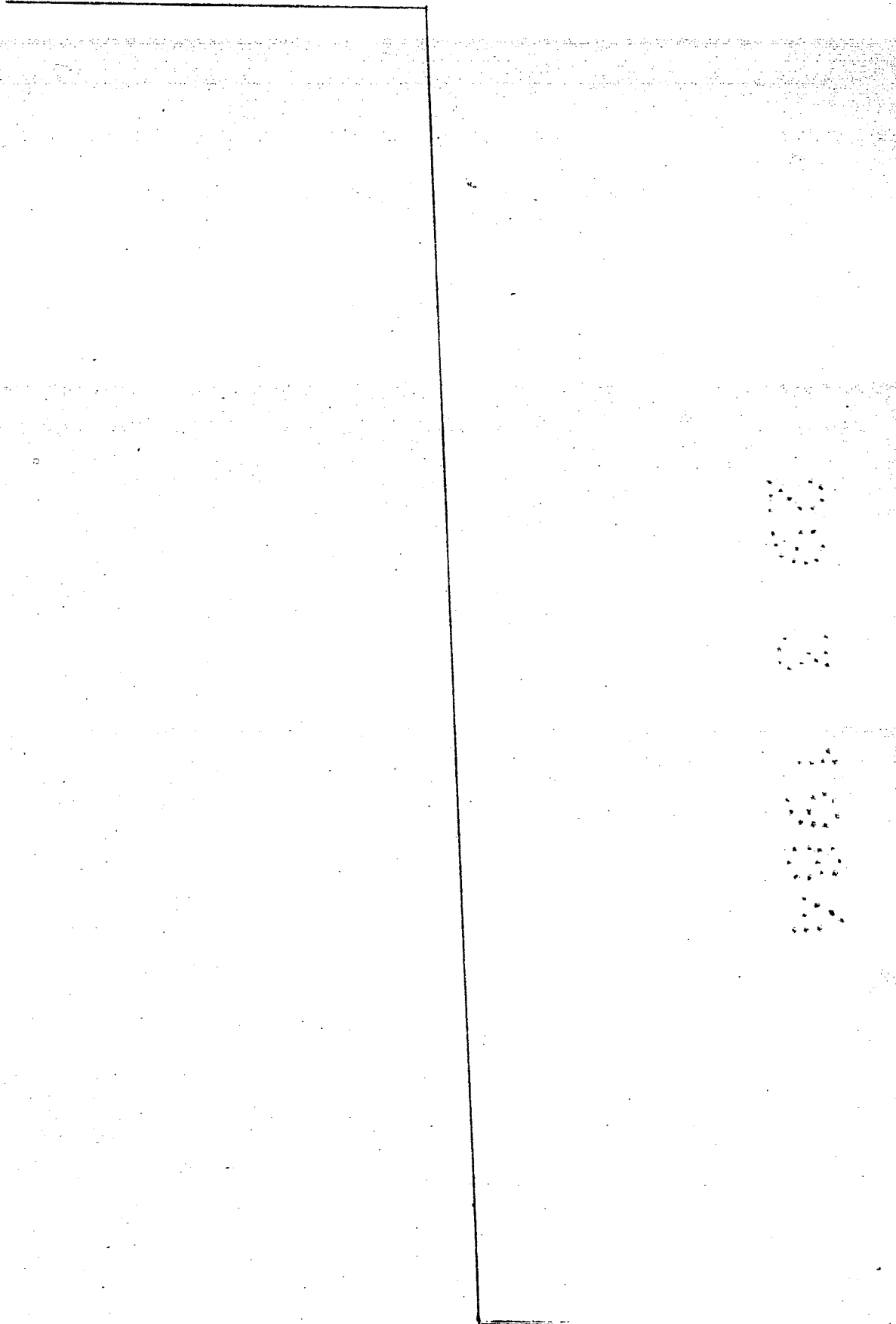
10

15

20

25

30



1 Hecha la descripción a que se refiere la memoria
que antecede, es preciso insistir en que los detalles de -
realización de la idea expuesta, pueden variar, es decir, -
que pueden sufrir pequeñas alteraciones, basadas siempre -
5 en los principios fundamentales de la idea, que son en esen-
cia los que quedan reflejados en los párrafos de la descrip-
ción hecha. En efecto, el Artículo 48 del Estatuto vigente
sobre Propiedad Industrial, establece como no patentables,
en su apartado tercero, "los cambios de forma, dimensiones
10 proporciones y materias de un objeto ya patentado" fijando
así el criterio del legislador en el sentido de que paten-
tada una idea que pueda dar lugar a una realidad práctica
e industrializable, nadie podrá apoyarse en ella para, a -
pretexto de haber introducido ligeras modificaciones, pre-
15 sentarla como nueva y propia.

Este principio, en cuanto al alcance de la protec-
ción del objeto patentado se refiere, se halla confirmado
por numerosas Sentencias del Tribunal Supremo, y entre ---
ellas, como más determinantes, en las de fecha 16 de octu-
20 bre de 1954, 23 de enero 1959, 20 de marzo 1964 y otras.

Establecido el concepto expresado, en cuanto a -
la amplitud que debe darse a la protección solicitada, se
redacta a continuación la Nota de Reivindicaciones, de ---
acuerdo con lo que se establece en el último párrafo del -
25 apartado tercero del artículo 100 de la Ley, sintetizando
así las novedades que se desean reivindicar:

NOTA DE REIVINDICACIONES

En resumen, el privilegio de explotación exclusi-
va que se solicita, recaerá sobre las reivindicaciones si-
30 guientes:

1 1a.- QUEMADOR DE GAS, PERFECCIONADO, del tipo de -
los constituidos por un cuerpo con forma de corona circular-
aplanada, constituida por dos planchas troqueladas acopladas
5 por sus bordes, formando una cámara que tiene salidas de gas
formadas por orificios dispuestos a lo largo de sus bordes -
superiores y unidos a tres patas de sustentación, y se carac-
teriza por dotar a la corona circular de una toma de gas que
nace verticalmente de un punto de su cara inferior, recibien-
do en su extremo una boquilla de naturaleza elástica, provis-
10 ta en su zona de penetración de aletas periféricas de cierre
estando, en tanto que su otro extremo es de conformación có-
nica, para su acoplamiento a la toma de gas de un quemador -
convencional; con la particularidad de que en la entrada de
alimentación a la cámara circular se ha dispuesto un deflec-
tor formado por dos paredes paralelas a las circulares de la
15 cámara que configuran dos pasillos estrechos, cuyo deflector
determina la distribución del gas de modo regular por el in-
terior de la cámara.

20 2a.- Se reivindica por último, como objeto sobre-
el que ha de recaer el modelo de utilidad que se solicita: -
QUEMADOR DE GAS, PERFECCIONADO.

Todo conforme queda descrito y reivindicado en la-
presente memoria descriptiva, que consta de ocho páginas me-
canografiadas y dibujos adjuntos.

25 Madrid, 22 marzo 1.984

BERNARDO UNGRIA

P.P.



FIG. 2

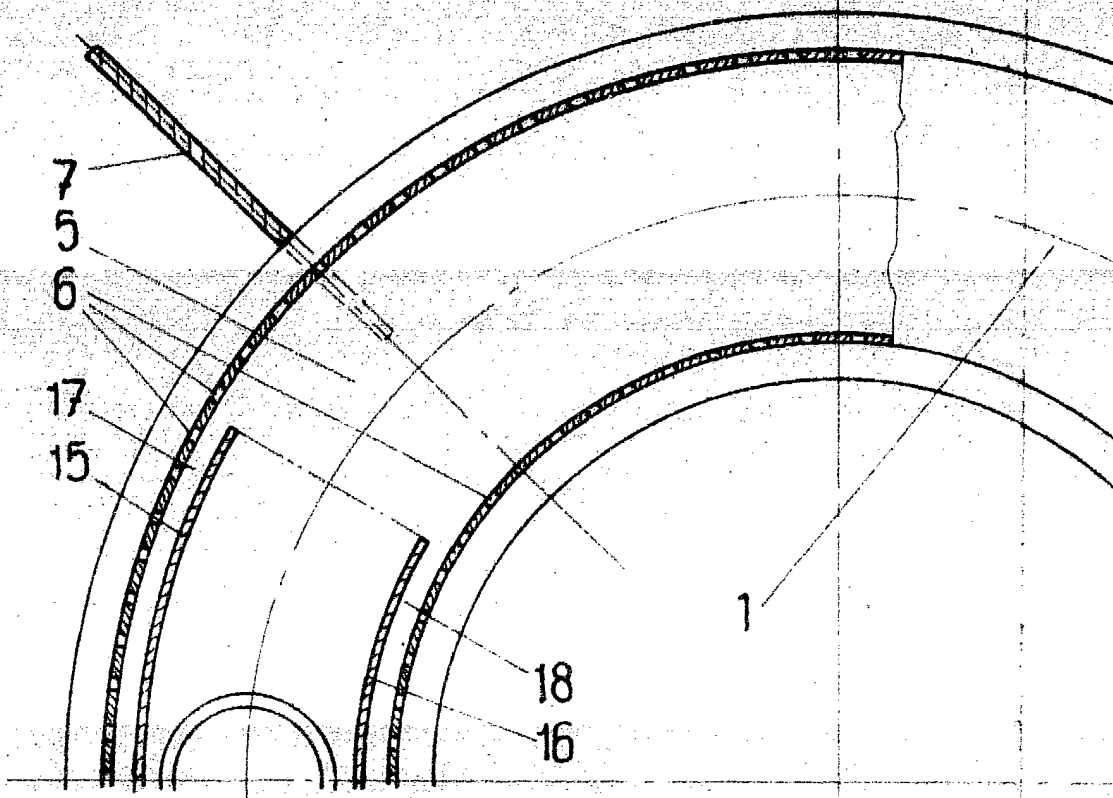
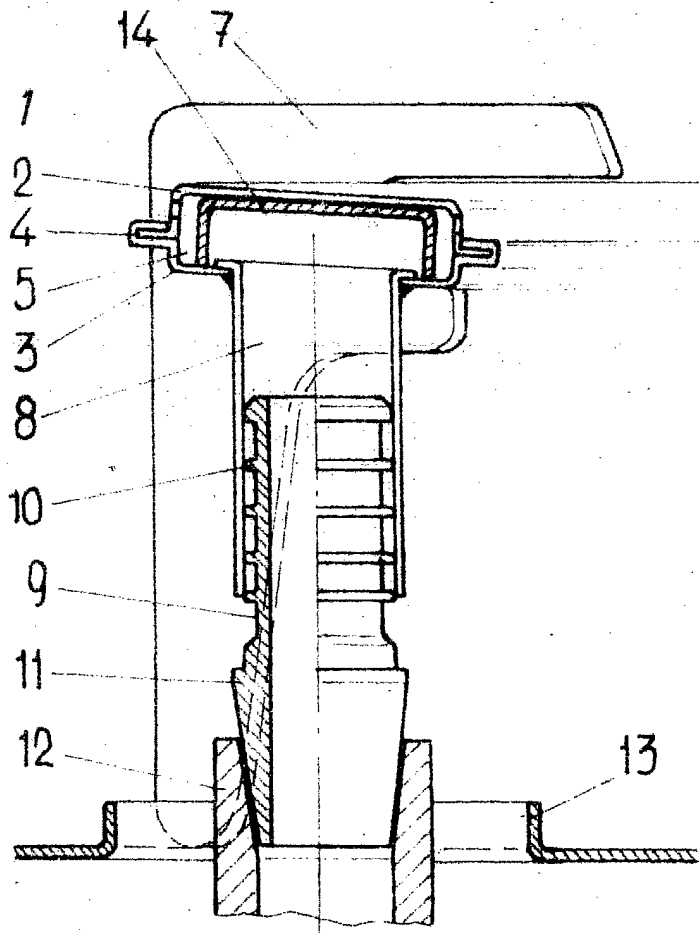
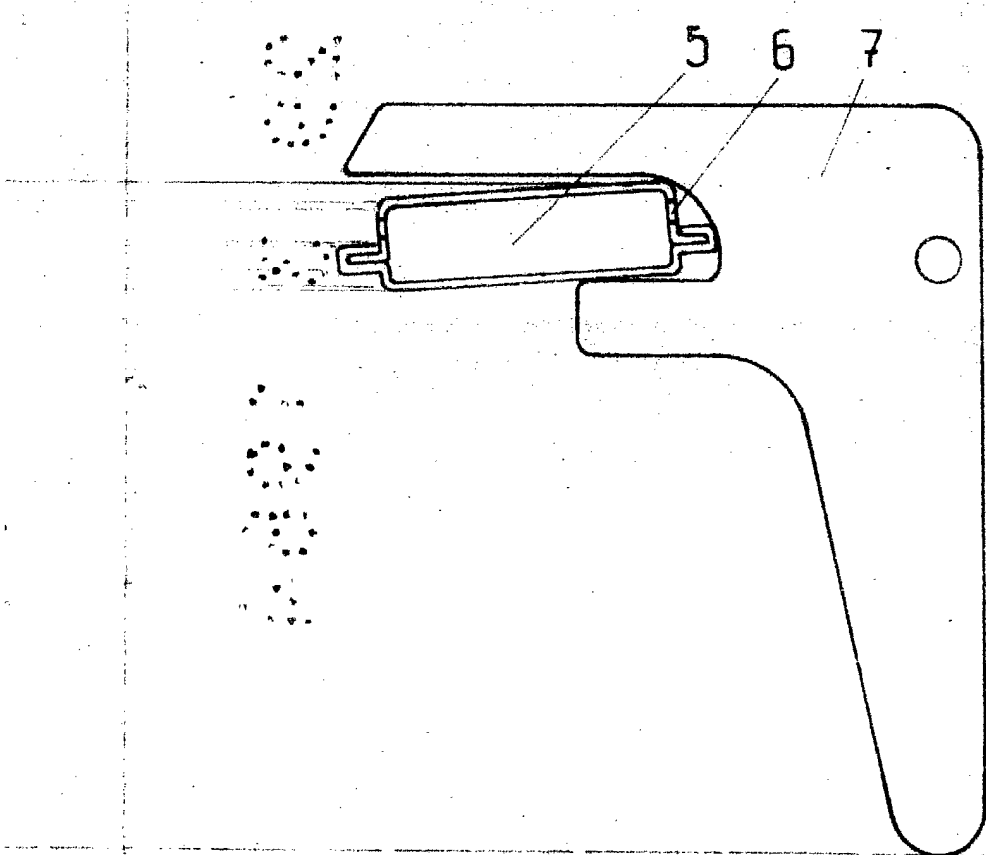
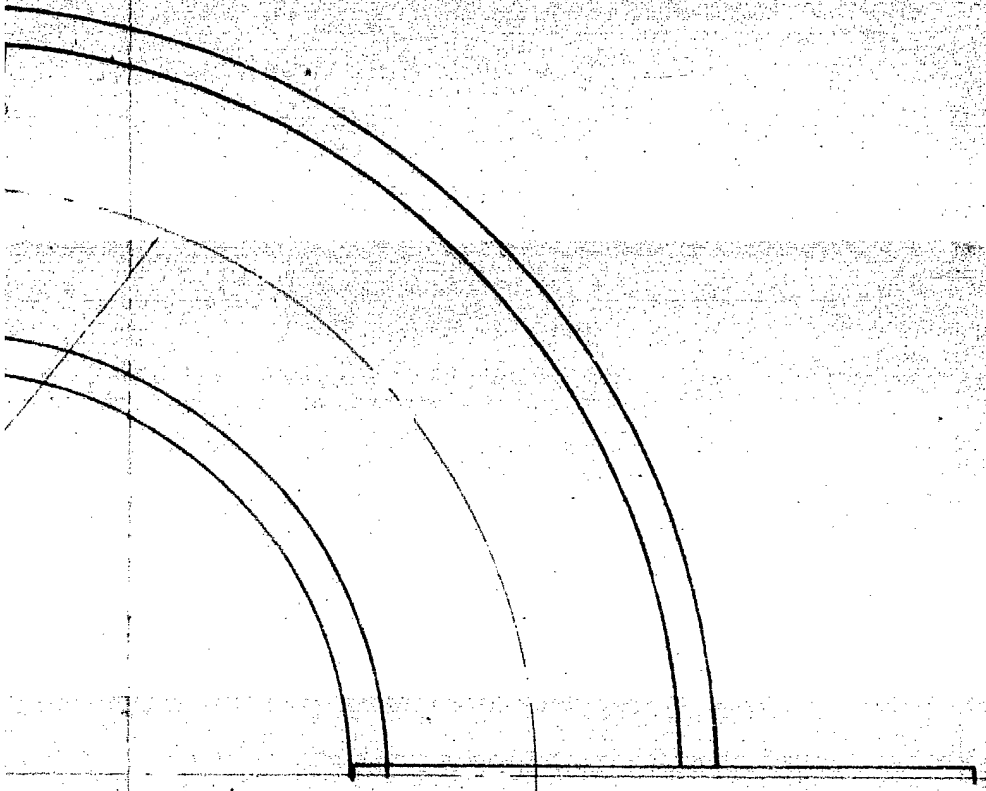


FIG. 1





ESCALA VARIABLE
Madrid, 29 de Marzo de 1984
BERNARDO UNGRIL
p.p.