

278509

PATENTE DE INVENCION
=====

lt/735 est.



Memoria Descriptiva

sobre:

"Máquina de café con tres grupos de infusión".

Solicitante:

ERNESTO VALENTE, de nacionalidad italiana, residente en Vía G.Ventura, 5, MILAN, Italia.

En los países mediterráneos, en general, la clientela prefiere degustar la infusión de café - inmediatamente después de preparado, adaptándose incluso a prolongadas esperas en las horas de mayor -

5. aglomeración, procurando sin embargo el vendedor evi

278509 -2-

20 JUN



tar el inconveniente de tales esperas prolongadas disponiendo de una serie de grupos distribuidores que funcionan simultáneamente.

5. En otros casos sin embargo, particularmente en los países nórdicos, la clientela degusta de buen grado la bebida previamente preparada, pero mantenida caliente, evitando las referidas largas esperas y permitiendo al vendedor preparar previamente a las horas de mayor demanda unas cantidades suficientes, utilizando así mejor la máquina e igualmente el personal encargado de ella.

10. La presente invención tiene por objeto una máquina de café que responde de manera completa a estas exigencias, proporcionando en todo caso una bebida irreprochable bajo los aspectos de temperatura, limpidez y sabor y, de manera económica y racional, también a las diversas exigencias de las horas en las que las demandas de bebida por parte de la clientela son poco numerosas y distanciadas una de otra.

15. En el adjunto dibujo se ilustra a título de ejemplo una realización de la máquina según la invención que permite exponer de modo perfectamente claro el concepto de la invención.

20. En tal dibujo:

La figura 1 es una vista anterior (por la parte del operador) del conjunto esquemático de la máquina.

25. La figura 2 es una vista lateral, parcialmente en sección, del mismo.
- 30.

20 JUN
-278509



La figura 3 es una vista lateral, parcialmente en sección, de un grupo infusor con depósito-colector coordinado, a escala ampliada.

5. Y la figura 4 es una vista en sección axial del grifo distribuidor del depósito, también a escala ampliada.

Con referencia al dibujo, la parte funcional está sostenida y revestida con una envoltura de sección transversal en L, en la que se encuentra encerrada, en el ala vertical 1, la caldera cilíndrica horizontal 2 del agua de infusión, calentada por medio de resistencias eléctricas 3. Dicha caldera 2 sostiene centralmente un grupo convencional de distribución continua 4, con portafiltro para dos tazas de café y en cada uno de los dos lados de tal grupo un soporte 5, sobresaliente el grupo y el soporte de la pared vertical de la cubierta o envoltura hacia el operador, por encima del pto ala 7, horizontal, de dicha envoltura, que hace de soporte para las tazas a llenar. Cada soporte 5 (véase figura 3) presenta una cavidad 10 abierta hacia arriba, cuya cavidad 10 se halla en comunicación, de modo evidente y por lo tanto no indicado, con la cámara de agua de la caldera a través de dos conductos que se introducen en ella a diverso nivel. Sobre dicha cavidad va fijado herméticamente el depósito 6, de manera que en la cavidad puede establecerse una circulación de agua caliente a termosifón.

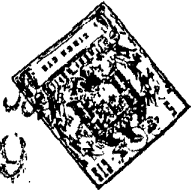
30. Sobre el soporte 5 está fijada una co-



- columna 9 y el extremo superior de ésta, suspendida, una cabeza 8 en forma de campana para la fijación del portafiltro 11 con filtro, que viene a encontrarse así coaxialmente respecto al depósito inferior 6, provisto de tapa 31 que puede abrirse para permitir la recepción de la bebida, que fluye por las boquillas del portafiltro 11. El filtro, el portafiltro y la campana tienen unas dimensiones adecuadamente mayores que las de los correspondientes órganos del grupo convencional central 4, con el fin de poder contener una adecuada cantidad de polvo de café para preparar un mayor número de tazas. En el soporte 5 y en la columna 9 se forman unos conductos, no indicados, que ponen en comunicación la cámara de agua de la caldera con el filtro, a través de un grifo 12, cuyo mango se indica en posición de cierre 13c con trazado continuo y en posición de apertura 13a con trazado discontinuo.

- El mango, y por consiguiente el grifo 12, se mantiene en posición de cierre 13c de modo conocido mediante un muelle, no mostrado, y puede llevarse a mano a la posición de apertura 13a, acoplando su apéndice 14 con el extremo en forma de gancho de una palanca de dos brazos 14'-15, articulada en la columna 9, cuyo otro brazo 15 es controlado por el vástago 16, guiado en 17, del flotador 18 dispuesto en el interior del recipiente 6.

- El fondo del recipiente 6 está provisto centralmente de un cubo 19 que atraviesa y sobresale herméticamente de la cavidad 10 del soporte. El-



cubo es hueco y por la parte superior tal cavidad se prolonga por la de un tubo 20 que se levanta en el interior del depósito y está provisto de orificios radiales 21 distribuidos a partir de cierta altura sobre el fondo. Por otra parte, la cavidad del cubo comunica con el fondo 22 del cuerpo 23 del grifo distribuidor. Tal cuerpo 23 está horadado axialmente en dirección ortogonal respecto al eje del orificio 22.

10. En dicho orificio axial 24 se desliza herméticamente un macho 25 entre dos posiciones extremas de "cierre" y "apertura" (correspondientes a las posiciones del soporte 33 en trazado continuo y discontinuo respectivamente), determinadas por la adaptación del perno radial 26 respectivamente
15. en las muescas 27 y 28 bajo la presión del muelle 29, aplicada exteriormente al cuerpo 23.

Por la precedente descripción no sólo se confirma que la máquina objeto de la invención resuelve el problema propuesto a la misma, sino que además ofrece en todo caso una bebida óptima sin inconvenientes. En efecto, con las disposiciones descritas se evitan las consecuencias, perjudiciales para la calidad de la bebida, de la inevitable sedimentación gradual de las sustancias suspendidas en la infusión, por cuanto la extracción se efectúa a cierta altura sobre el fondo, - siendo además absolutamente rápida y cómoda la limpieza del fondo y del grifo distribuidor.

NOTA 278509



- Descrita suficientemente la naturaleza del invento, así como la manera de realizarlo en la práctica, debe hacerse constar que las disposiciones anteriormente indicadas son susceptibles de modificaciones de detalle en cuanto no alteren su principio fundamental. También se hace constar que este invento se refiere a una Solicitud de Patente presentada en Italia con fechas 20 de junio de 1961, y 26 de febrero de 1962 núms. B 3965 y A 20859 respectivamente, acogiéndose, por lo tanto, a los beneficios que conceden los Convenios Internacionales en vigor y siendo lo que constituye la esencia del referido invento y por lo que se solicita Patente de Invención por 20 años en España: "MAQUINAS DE CAFE CON TRES GRUPOS DE INFUSION"; caracterizándose por lo siguiente:

- 1ª - Máquina de café con tres grupos de infusión adecuada para preparar inmediatamente la bebida o bien para disponer previamente una cantidad suficiente, mantenida caliente y en condiciones irreprochables, para las horas de mayor demanda o para satisfacer en general una gran demanda, cuya máquina se caracteriza por comprender la combinación de una caldera horizontal de agua para la infusión a temperatura y presión adecuadas, con grupo infusor y distribuidor convencional con filtro para una cantidad de polvo de café para dos tazas, para la inmediata preparación, y con dos grupos infusores análogos para filtro de mayor capacidad, a cada uno de -



los cuales se acopla un depósito situado por debajo, adecuado para recibir la infusión que escurre de dicho filtro, disponiéndose medios para efectuar la extracción a cierta altura del fondo del recipiente, otros medios para un rápido desmontaje del grifo distribuidor y finalmente unos medios para evitar el rebosamiento del recipiente-depósito.

5. 2ª - Máquina, según la reivindicación 1, caracterizada por el hecho de que cada depósito se -apoya y está fijado herméticamente sobre el rebor de de una cavidad abierta hacia arriba, de que está provisto un soporte aplicado a la caldera de agua, cuya cavidad está enlazada a ésta última por medio de dos conductos que se introducen en la misma a di verso nivel.

10. 3ª - Máquina, según la reivindicación 2, caracterizada por el hecho de que el fondo del depó- sito está provisto de un cubo horadado que atraviesa herméticamente la citada cavidad y desemboca en un - orificio radial del cuerpo del grifo distribuidor - aplicado inferiormente al soporte, donde la cavidad del cubo hacia arriba continúa con la de un tubo - aplicado al fondo del depósito y que se eleva en su interior, estando provisto dicho tubo de orificios radiales distribuidos a diversas alturas sobre el- fondo del recipiente.

15. 4ª - Máquina, según la reivindicación 3, caracterizada por el hecho de que el orificio radial del cuerpo del grifo comunica con un orificio axial de dicho cuerpo por el que se desplaza un macho entre

30.



dos posiciones, determinadas por la introducción, respectivamente en dos muescas periféricas de que está provisto el macho, de un perno radialmente -
 5. movible de que está provisto el cuerpo del grifo, bajo la acción de un muelle aplicado al exterior del cuerpo de manera fácilmente suprimible, hallándose en una de estas posiciones dicho orificio radial en comunicación con una boquilla también radial de distribución de la bebida y hallándose interceptada la citada comunicación en la otra posición.
 10.

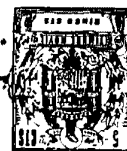
5a - Máquina, según cualquiera de las anteriores reivindicaciones, caracterizada por el hecho de que cada grupo infusor acoplado al recipiente colector está provisto de una válvula interceptora mantenida en posición de cierre por un muelle, y desplazable a mano a la posición de apertura, acoplando un apéndice con un brazo que termina en un gancho, de una palanca de dos brazos, articulada a la columna, cuyo otro brazo es controlado por el vástago de un flotador, guiado verticalmente y dispuesto en el interior del recipiente depósito.
 15.
 20.

6a - "Máquina de café con tres grupos de infusión, tal y como queda substancialmente descrito en la presente Memoria e ilustrado en el dibujo adjunto.
 25.

Esta Memoria consta de ocho Hojas, escritas a máquina por una sola cara.

Madrid, 20 JUN 1962

ERNESTO GONZALEZ Y MODER



278509

ESCALA VARIABLE

278509

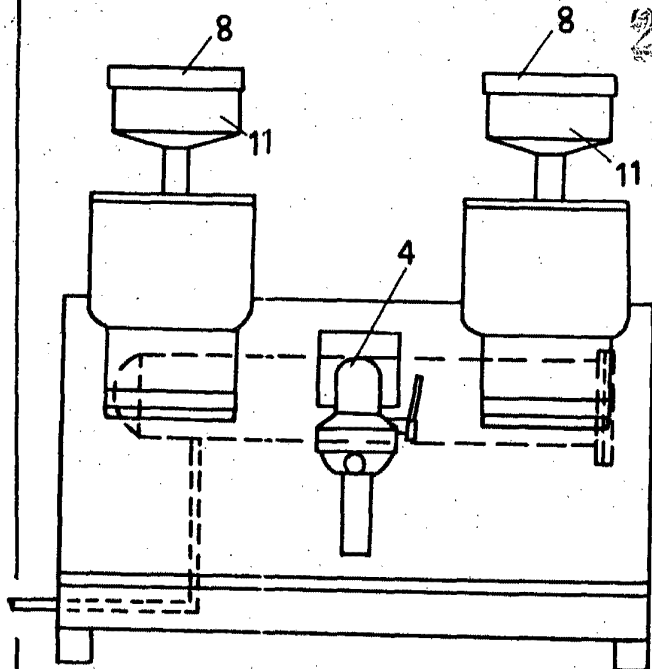


FIG. 1

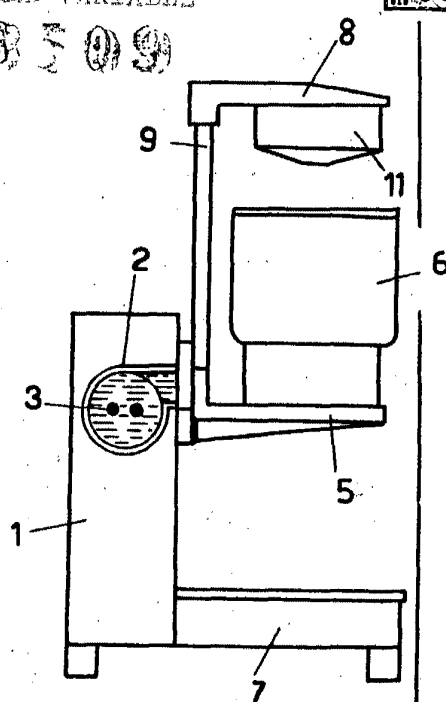


FIG. 2

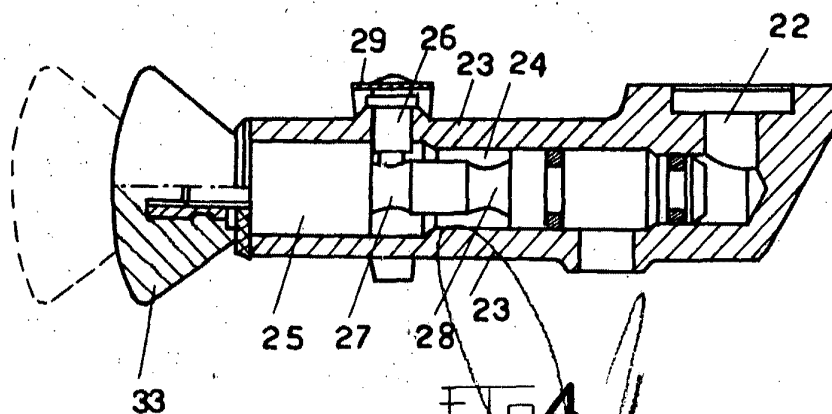
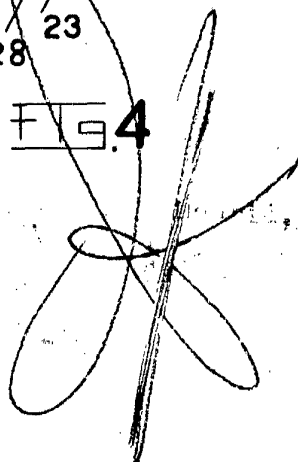


FIG. 4





ESCALA VARIABLE

278509

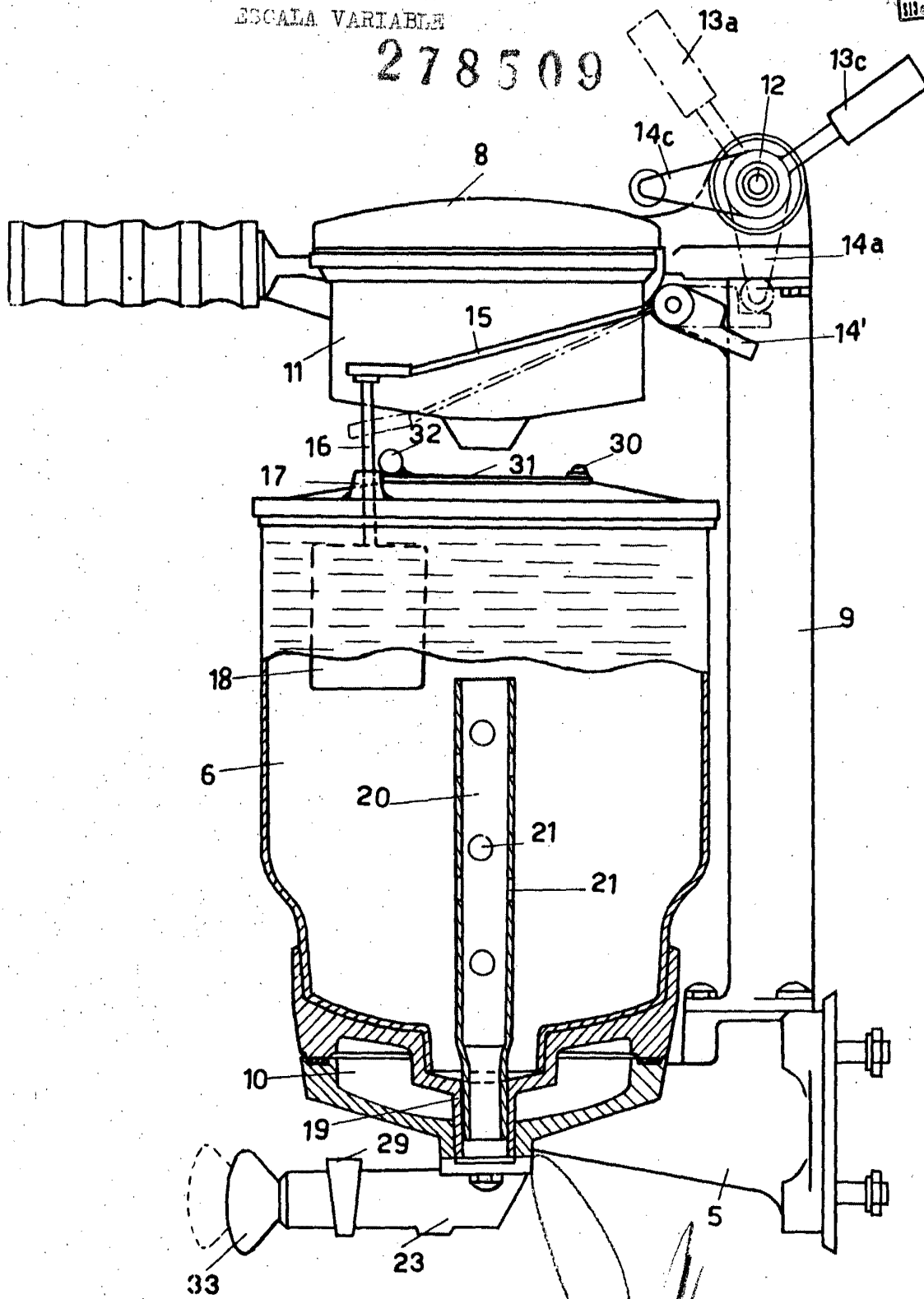


FIG. 3

Madrid, 11 JUN 1902