



ESPAÑA

| | | | | |
|-------|----|-----------------------|----------------|------|
| 10 ES | 11 | NUMERO | 278508 | 10 Y |
| | 21 | | | |
| | 22 | FECHA DE PRESENTACION | 29 MARZO 1.984 | |

MODELO DE UTILIDAD

16 OCT. 1984

| | | |
|----------------|----------|---------|
| 30 PRIORIDADES | 32 FECHA | 33 PAIS |
| 31 NUMERO | | |

| | |
|------------------------|--------------------------------|
| 47 FECHA DE PUBLICIDAD | 51 CLASIFICACION INTERNACIONAL |
| | G 0 9 F 5 / 0 0 |

| |
|---------------------------------------|
| 64 TITULO DE LA INVENCIÓN |
| EXPOSITOR PARA BOTELLAS DE DOBLE USO. |

| |
|---------------------------|
| 71 SOLICITANTE (S) |
| D. ANTONIO MESTRES ESTEVE |

| |
|---|
| DOMICILIO DEL SOLICITANTE |
| C/ Papiol, nº 3 4º C VILAFRANCA DEL PENEDES (Barcelona) |

| |
|------------------|
| 72 INVENTOR (ES) |
| |

| |
|-----------------|
| 73 TITULAR (ES) |
| |

| |
|----------------------------|
| 74 REPRESENTANTE |
| D. BERNARDO UNGRIA GOIBURU |

1 El Estatuto vigente sobre Propiedad Industrial, de
26 de Julio de 1929, en su texto refundido publicado el 30
de Abril de 1930, establece los caracteres de patentabili-
5 dade de las invenciones de tipo industrial que tienen por
objeto obtener ventajas sobre lo ya conocido, admitiendo
por consiguiente como patentables, las nuevas máquinas, a-
paratos, instrumentos, procesos de fabricación, etc. La am-
plitud de conceptos previstos como patentables, ha llevado
al legislador a aclarar (Artº. 46) que la enumeración con-
10 tenida en dicho cuerpo legal es puramente enunciativa y no
limitativa, haciéndola extensiva incluso a los descubrimien-
tos de tipo científico (Artº. 47).

El Decreto de 26 de Diciembre de 1947, recorrigiendo
la Orden de 18 de Noviembre de 1935, confirma el criterio
15 legal de que también serán patentables los instrumentos, ob-
jetos, o partes de los mismos, que aporten a la función a
que son destinados, un beneficio o efecto nuevo, y en defi-
nitiva que constituyan una mejora sustancial sobre lo ante-
riormente conocido.

20 Pues bien, a tenor de lo expuesto, y en base al ar-
ticulado que recoge los conceptos expresados, debe conside-
rarse, que la invención a que se refiere la presente memo-
ria, constituye una novedad industrial, con características
y ventajas que la hacen merecedora del privilegio de explo-
25 tación exclusiva que por ella se solicita, premiando así
los méritos de quien aporta a la industria del país una me-
jora efectiva y precisamente comprendida entre las enuncia-
das por la Ley como patentables. (Arts. 46 y 47 en relación
con el 171, en su nueva redacción afectada por la Orden de
30 18 de Noviembre de 1.935).

1 El objeto de la presente invención, tal como se expresa en el enunciado de esta memoria descriptiva, consiste en un expositor para botellas de doble uso.

5 El expositor que nos ocupa ofrece la posibilidad de presentar la botella de un modo prácticamente absoluto, aportando además una forma agradable, atractiva y original de mostrar bebidas y cualquier tipo de producto envasado en botellas, tarrinas o recipientes similares.

10 El conjunto ofrece también la posibilidad de utilizar el expositor, una vez el producto ha sido consumido, como soporte para macetas, elementos decorativos, etc. Para ello incorpora dorsalmente medios de sustentación mural y frontalmente un pedestal para colocar el objeto a mostrar.

15 A tal fin, el expositor para botellas de doble uso en cuestión está constituido por una base maciza en la que se ha practicado un rebaje circular que define un encaje donde se encastra una botella. Adosada a la base maciza se ha previsto una placa vertical que materializa un respaldo, el cual incorpora dorsalmente un elemento de retención convencional para un soporte mural, de modo que faculta el uso
20 del conjunto como soporte para elementos decorativos.

25 Con el objeto de ilustrar convenientemente cuanto hasta ahora hemos expuesto, se acompaña a la presente memoria descriptiva y formando parte integrante de ella, una hoja de dibujos en la que de un modo simplificado y esquemático se ha representado un ejemplo puramente ilustrativo, no limitativo de las posibilidades prácticas de la realización material del expositor.

30 En la figura 1 se representa una vista en perspectiva del conjunto, en la que se puede apreciar la susten-

1 tación de la botella.

En la figura 2 se muestra otra vista en perspectiva del dispositivo, durante su utilización secundaria.

5 En base a las citadas figuras, referenciamos: 1 base maciza, 2 rebaje circular de la base, 3 botella, 4 placa vertical, 5 travesaño y 6 rebaje.

El expositor está materializado por la base maciza 1 y por la placa vertical 4, estando ambas partes vinculadas entre sí de un modo fijo.

10 La base maciza 1 ofrece en su cara superior el rebaje circular 2, en el cual se asienta la botella 3, determinando su inmovilización lateral.

15 La placa vertical 4 está fijada a la base maciza 1 y establece un respaldo para el conjunto a través del cual puede ser sustentado respecto a un soporte mural, a cuyo fin, dicha placa vertical 4, presenta el rebaje 6 en donde se sitúa el travesaño 5, o bien se ha previsto cualquier otro sistema convencional tal como una argolla o similar.

20 Cuando el contenido de la botella 3 ha sido consumido, el conjunto expositor puede ser empleado para otras aplicaciones que no sean el contener la botella 3, como por ejemplo y tal como se expresó anteriormente, para sustentar una maceta de plantas, un jarrón o cualquier otro objeto decorativo.

25 -----

30 -----

1 Hecha la descripción a que se refiere la memoria
que antecede, es preciso insistir en que los detalles de
realización de la idea expuesta, pueden variar, es decir,
que pueden sufrir pequeñas alteraciones, basadas siempre
5 en los principios fundamentales de la idea, que son en esen-
cia los que quedan reflejados en los párrafos de la descrip-
ción hecha. En efecto, el Artículo 48 del Estatuto vigente
sobre Propiedad Industrial, establece como no patentables,
en su apartado tercero, "los cambios de forma, dimensiones,
10 proporciones y materias de un objeto ya patentado" fijando
así el criterio del legislador en el sentido de que paten-
tada una idea que pueda dar lugar a una realidad práctica
e industrializable, nadie podrá apoyarse en ella para, a
pretexto de haber introducido ligeras modificaciones, pre-
15 sentarla como nueva y propia.

Este principio, en cuanto al alcance de la protec-
ción del objeto patentado se refiere, se halla confirmado
por numerosas Sentencias del Tribunal Supremo, y entre -
ellas, como más terminantes, en las de fechas 16 de octubre
20 de 1954, 23 de enero de 1959, 20 de marzo de 1964 y otras.

Establecido el concepto expresado, en cuanto a la
amplitud que debe darse a la protección solicitada, se re-
dacta a continuación la Nota de Reivindicaciones, de acuer-
do con lo que se establece en el último párrafo del apar-
25 tado tercero del Artículo 100 de la Ley, sintetizando así
las novedades que se desean reivindicar:

NOTA DE REIVINDICACIONES

En resumen, el privilegio de explotación exclusi-
va que se solicita, recaerá sobre las reivindicaciones si-
30 guientes:

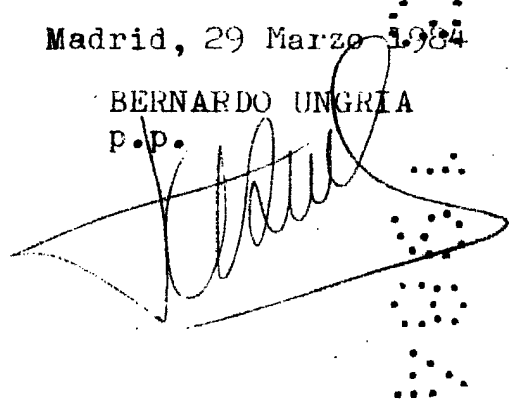
1 1ª.- "EXPOSITOR PARA BOTELLAS DE DOBLE USO".- ca-
racterizado esencialmente porque está constituido por una ba-
se maciza en la que se ha practicado un rebaje circular que
constituye un encaje donde se encastra una botella, habiéndose
5 se previsto adosada a la base una placa vertical que consti-
tuye un respaldo en el cual se dispone un elemento de reten-
ción convencional para un soporte mural que faculta el uso
del conjunto como soporte para elementos decorativos.

10 2ª.- Se reivindica por último como objeto sobre el
que ha de recaer el Modelo de Utilidad que se solicita: "EX-
POSITOR PARA BOTELLAS DE DOBLE USO".

15 Todo conforme queda descrito y reivindicado en la
presente memoria descriptiva que consta de seis páginas me-
canografiadas y dibujos adjuntos.

Madrid, 29 Marzo 1984

BERNARDO UNGRIA
p.p.



1

5

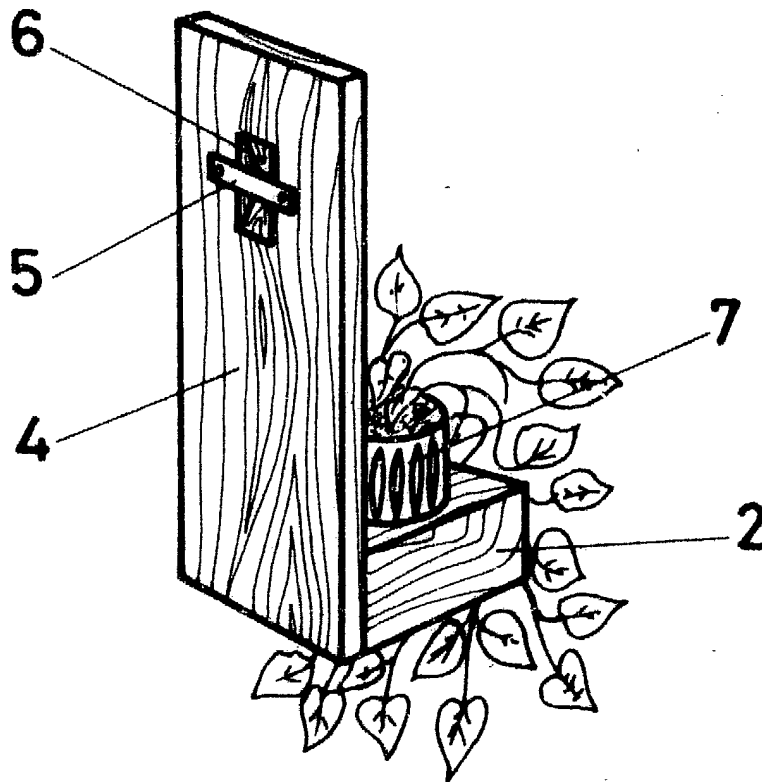
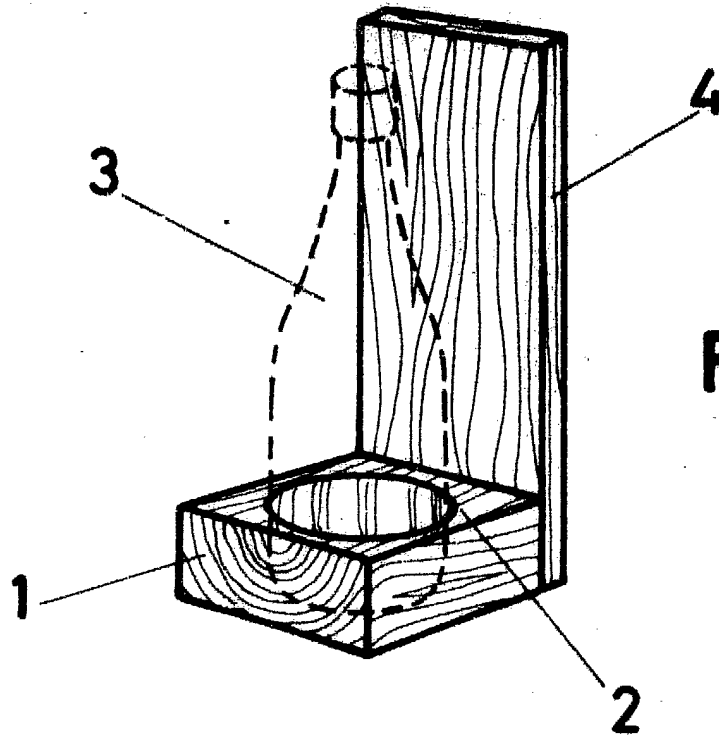
10

15

20

25

30



ESCALA VARIABLE

Madrid, 29 de Marzo de 1984

BERNARDO UNGRIA

P. P.

