



20

278499

278 499

DESCRIPCION DETALLADA

DE UNA PATENTE DE INVENCION, POR VEINTE AÑOS EN ESPAÑA, A FAVOR DE DON FRANCISCO HUERTA FUENTES Y DON RAMON JIMENEZ GARCIA, DE NACIONALIDAD ESPAÑOLA, RESIDENTES EN MADRID/ C/Viriato, 13

s o b r e:

DISPOSITIVO DE ACCIONAMIENTO EN LOS PRENSAS DE AGUA PARA CALENTADORES DE GAS DE HULLA Y BUTANO.---

ooooooo

Con la solicitud que nos ocupa se trata de proteger un dispositivo de accionamiento en los prensas de agua para calentadores de gas de hulla y butano, con el cual se consiguen grandes ventajas, ventajas éstas que se irán desprendiendo a lo largo de la presente descripción.

5

Con el dispositivo conseguido se evitarán grandes inconvenientes en los calentadores de agua, como son los agarretamientos con el consabido entrecimiento y cese en funcionamiento, toda vez que el dispositivo valvular interior no funciona en debidas condiciones, puesto que el prensa utilizado

10

273499

20 JUN



5 adolece de innumerables defectos, principalmente la poca precisión y regular funcionamiento dada la acción a que es sometido. Con el dispositivo o prensa objeto de la invención quedan obviados tales inconvenientes, reportando grandes ventajas y beneficios para el aparato, así como un mayor rendimiento y menor entretenimiento para su conservación.

10 Por lo que se refiere a formas que ha de tener el dispositivo, las mismas pueden ser diversas dentro de la esencialidad que más adelante se reivindicará. En cuanto a tamaños los mismos se adaptarán al tipo y modelo de aparato donde se desee ser instalado.

15 Refiriéndonos a materiales se emplearán todos aquellos que resulten aptos para la función a que son destinados, empleándose preferentemente goma, caucho en sus distintos aspectos, plástico maleable, etc., etc.,.

20 Para mejor comprensión de la descripción que sigue, se adjuntan dibujos a los cuales se hará constante referencia a lo largo de la misma, siempre a título de ejemplo no limitativo.

La única figura representada es un detalle o vista en sección del dispositivo objeto de la invención.

25 Consiste la presente invención en un dispositivo de accionamiento en los prensas de agua para calentadores de gas de hulla y butano, caracterizado porque el mismo está constituido por un alojamiento dispuesto en el cuerpo valvular, el cual está integrado por un cuerpo o casquillo (7) debidamente roscado en sus partes necesarias para el acoplamiento, con un tapón o guía superior (4) por el cual discurre y se desliza en su momento un vástago (1)

30 el cual es portador y acciona el émbolo receptor de entrada de agua (2) y la válvula de cierre de la boca de salida de gas a los mecheros y quemador.

35 Igualmente y dentro de dicho alojamiento se ha dispuesto el dispositivo esencial de la invención el cual está cons-

278499

20 JUN 1955



tituido por un conducto-fuelle (6) el cual su materia es su-  
 ficientemente elástica y moldeable como para poder efectuar  
 su acción de prensa, lográndose que el vástago del sistema  
 valvular suba y baje sin atascamiento alguno. Dicho conducto-  
 5 fuelle (6) es acoplado por sus partes extremas en un cuello  
 (5) por su parte superior que es solidario del tapón-guia (4),  
 y por su otro extremo, el inferior, en otro cuello /3/ soli-  
 dario igualmente del émbolo (2) receptor de entrada del agua.

Si bien la forma de ejecución aquí descrita constituye  
 10 aplicación preferente de la presente invención, podrán intro-  
 ducirse modificaciones de forma y de detalle sin que por ello  
 varíe la esencialidad de la misma, la cual se reivindica en  
 la siguiente

N O T A

15 En resumen; la presente solicitud recaerá sobre las si-  
 guientes reivindicaciones:

1ª.-Dispositivo de accionamiento en los prensas de agua  
 para calentadores de gas de hulla y butano, caracterizado  
 porque el mismo está constituido por un alojamiento dispues-  
 20 to en el cuerpo valvular del calentador, cuyo alojamiento  
 está integrado por un casquillo medio debidamente roscado  
 en sus partes de acoplamiento, con un tapón-guia superior  
 por el cual discurre y se desliza en su momento un vástago  
 el cual es portador y acciona el émbolo receptor de entrada  
 25 de agua y la válvula de cierre de la boca de salida de gas  
 a los mecheros y quemador.

2ª.-Dispositivo de accionamiento en los prensas de agua  
 para calentadores de gas de hulla y butano, según la reivindi-  
 cación anterior, caracterizado porque dentro de dicho aloja-  
 30 miento se ha dispuesto el dispositivo esencial de la inven-  
 ción el cual está constituido por un conducto-fuelle sufi-  
 cientemente elástico y moldeable como para poder efectuar su  
 acción de prensa, lográndose que el vástago del sistema val-  
 vular suba y baje sin atascamiento alguno.

35 3ª.-Dispositivo de accionamiento en los prensas de agua

278499<sup>20</sup>



para calentadores de gas de hulla y butano, según las reivindicaciones anteriores, caracterizado porque el conducto fuelle es acoplado por sus partes extremas en un cuello por su parte superior que es solidario del tapón-guía y por su otro extremo, el inferior, en otro cuello solidario igualmente del émbolo receptor de entrada del agua.

4ª.-DISPOSITIVO DE ACCIONAMIENTO EN LOS Prensas DE AGUA PARA CALENTADORES DE GAS DE HULLA Y BUTANO.-

Según se describe en la presente memoria que consta de cuatro hojas escritas a máquina y dibujos.

Madrid, 20 JUN 1962

*Francisco Pascual Fuentes*  
*Juan J. J. J.*

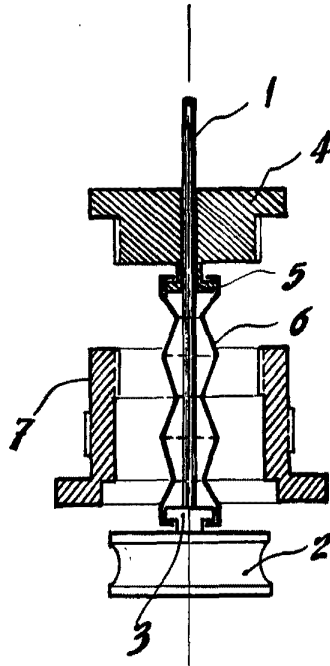
D.Francisco Huerta Fuentes  
D.Ramon Jimenez Garcia

HOJA UNICA



20

278499



ESCALA VARIABLE:

Madrid, 20 JUN 1914

*Francisco Huerta Fuentes*